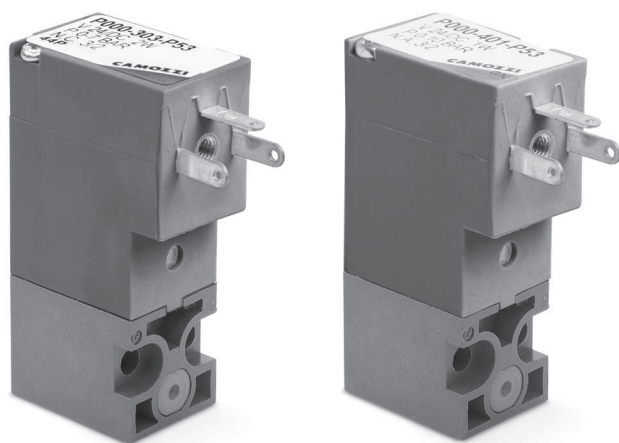


Электропневматические распределители прямого действия Серия P

3/2 лин./поз., Н.З. или Н.О. Присоединение M5 (для одно- и многоместных плит), быстроразъемное соединение \varnothing 3 и 4 мм (для группового монтажа на плите).



Примечание: Все распределители Серии P, в основном, предназначены для работы на постоянном токе (DC). Для запитки переменным током (AC) того же напряжения необходимо использовать разъем со встроенным выпрямителем Мод.125-900 (см. в разделе 2/1.15.05).

Распределители прямого действия Серии P доступны 3/2 лин./поз., как нормально закрытые (Н.З.), так и нормально открытые (Н.О.). Оба исполнения могут быть установлены как на одностороннюю, так и на многостороннюю плиты. Распределители оснащены ручным дублированием.

ОСНОВНЫЕ ХАРАКТЕРИСТИКИ

ТЕХНИЧЕСКИЕ ХАРАКТЕРИСТИКИ

Тип распределителя	3/2 лин./поз. Н.З - 3/2 лин./поз. Н.О.
Действие	прямого действия, седельного типа
Пневматические соединения	винтами на плите, с приточными размерами согласно ISO 15218
Номинальный диаметр	0,8 ... 1,5 мм
Номинальный расход kv (л/мин)	14 ... 35 Нл/мин при давлении в 6 бар и ΔP 1 бар
Рабочее давление	0 + 3 ... 10 бар
Рабочая температура	0 + 50°C
Рабочая среда	очищенный воздух без необходимости маслораспыления. Требуется установка центробежного фильтра 25 мкм, обеспечивающего класс очистки воздуха по стандарту ISO 8573-1:2010 [7:8:4]. Инертные газы.
Время срабатывания	вкл. <10 мс – выкл. <15 мс
Ручное дублирование	в виде кнопки (монотабильное)
Установка	в любом положении

МАТЕРИАЛЫ

Внешние элементы	PBT технополимер
Уплотнения	FKM, NBR (FKM по запросу)
Внутренние элементы	нержавеющая сталь

ЭЛЕКТРИЧЕСКИЕ ХАРАКТЕРИСТИКИ

Напряжение	12 ... 110 V DC - 24 ... 110 V AC 50/60 Hz
Допустимый разброс напряжений	$\pm 10\%$
Потребляемая мощность	2 W - 1 W (только 24 V DC)
Рабочий цикл	100% непрерывный режим работы
Электрическое подключение	разъем по DIN 43650; расстояние между контактами 9,4 мм
Класс защиты	IP65 с разъемом

Специальные исполнения по запросу

КОДИРОВКА

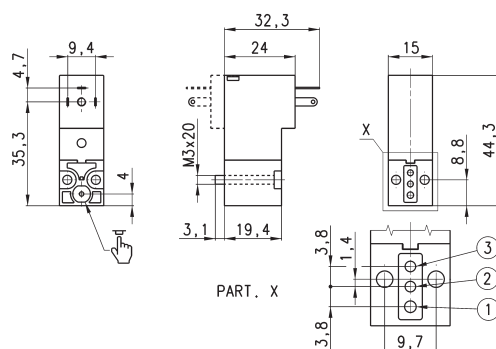
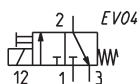
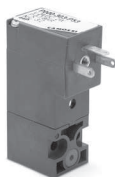
P	0	00	-	3	0	3	-	P	5	3
---	---	----	---	---	---	---	---	---	---	---

P	СЕРИЯ
0	КОНСТРУКЦИЯ КОРПУСА: 0 = монтажная колодка (только M5) или уплотнение 1 = односторонняя многосменная плита 2 = двусторонняя многосменная плита
00	КОЛИЧЕСТВО МЕСТ: 00 = распределитель без плиты 01 = одностменная плита (только M5) 02 + 99 = количество мест на многосменной плите
3	КОЛИЧЕСТВО ЛИНИЙ - ФУНКЦИЯ: 0 = 3 линии без детализации 3 = 3 линии Н.З. 4 = 3 линии Н.О. 5 = 3 линии Н.З. повернутые на 180° 6 = 3 линии Н.О. повернутые на 180°
0	ПРИСОЕДИНЕНИЕ: 0 = приточное исполнение (только для одностменной плиты) ГРУППОВОЙ МОНТАЖ (для Серия W, P и PN): 2 = M5, боковое 3 = под трубку \varnothing 3, боковое 4 = под трубку \varnothing 4, боковое 6 = M5, заднее 7 = под трубку \varnothing 3, заднее 8 = под трубку \varnothing 4, заднее
3	УСЛОВНЫЙ ПРОХОД - МАКС. ДАВЛЕНИЕ 1 = \varnothing 0,8 (1 W) 10 бар (Н.З. только для 24 V) 3 = \varnothing 1,5 (2 W) 7 бар (Н.З.), 5 бар (Н.О.) 5 = \varnothing 1,1 Н.З. (2 W) 10 бар (Н.З.) \varnothing 0,9 Н.О. (2 W) 10 бар (Н.О.) 6 = \varnothing 1,5 Н.З. (2 W) 3 бар (Н.З.)
P	МАТЕРИАЛЫ: P = корпус PBT технополимер, уплотнения клапана FKM, другие уплотнения NBR (FKM по запросу)
5	ТИП ПОДКЛЮЧЕНИЯ 5 = специальный разъем 9,4 мм
3	НАПРЯЖЕНИЕ СОЛЕНОИДА*: B = 24 V 50/60 Hz 2 = 12V DC 6 = 110 V DC C = 48 V 50/60 Hz 3 = 24 V DC D = 110 V 50/60 Hz 4 = 48 V DC
	ИСПОЛНЕНИЯ: = с винтами для металла (стандарт) P = с винтами для пластика

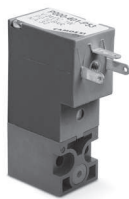
* Допуск колебаний напряжения: в сторону увеличения 10%, в сторону уменьшения 25%

3/2 лин./поз. распределитель Н.З.

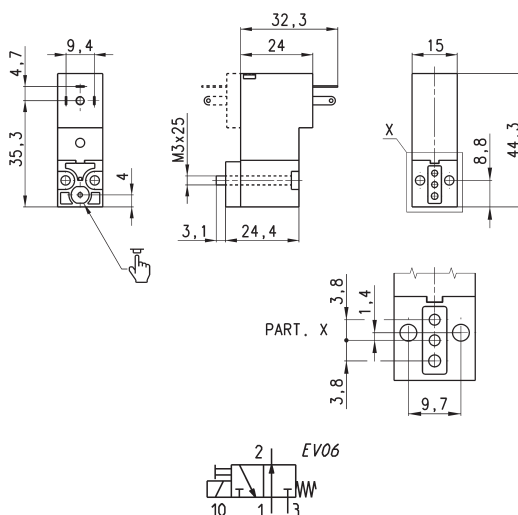
В комплекте:
 1x уплотнение
 2x винты M3x20 UNI 8112
 (для стандартного исполнения) или
 2x винта M3x23 UNI 10227 (для исполнения P)



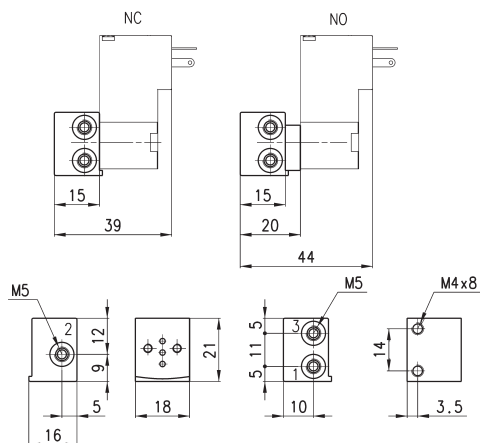
Мод.	Условный проход, мм	Расход Qn, Нл/мин	Давление мин. - макс., Бар
P000-301-P53	0,8	25	0 + 10
P000-303-P53	1,5	35	0 + 7
P000-305-P53	1,1	25	0 + 10
P000-306-P53	1,5	35	0 + 3

3/2 лин./поз. распределитель Н.О.


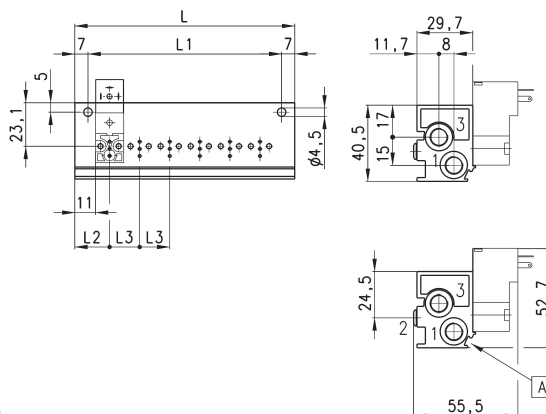
В комплекте:
 1х уплотнение для Н.О. версии
 (отверстия 1 и 3 инвертированы)
 2х уплотнения
 2х винты M3x25 UNI 8112
 (для стандартного исполнения)



Мод.	Условный проход, мм	Расход Qn, Нл/мин	Давление мин-макс, Бар
P000-405-P53	0.9	15	0 ÷ 10
P000-403-P53	1.5	23	0 ÷ 5

Монтажная колодка


Мод.
P001-02

Односторонняя многоступенчатая плата с выходами сзади


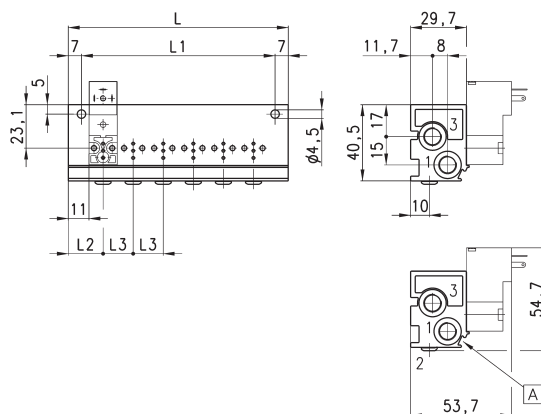
РАЗМЕРЫ							
Мод.	Кол-во мест	L	L1	L2	L3	1 (P)	3 (R)
P102-0*	2	53	39	18,5	16	G1/8	G1/8
P103-0*	3	69	55	18,5	16	G1/8	G1/8
P104-0*	4	85	71	18,5	16	G1/8	G1/8
P105-0*	5	101	87	18,5	16	G1/8	G1/8
P106-0*	6	117	103	18,5	16	G1/8	G1/8

* = для выбора присоединения см. КОДИРОВКУ

A - канавка для маркировки электрического соединения

Односторонняя многоместная плата с выходами спереди

Схема сборки на рейке DIN 46277/3.

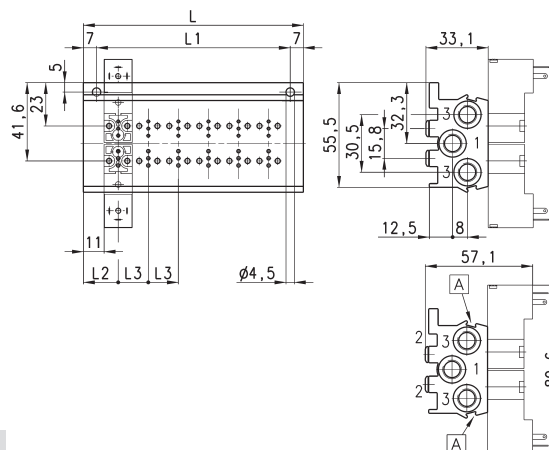


РАЗМЕРЫ							
Мод.	Кол-во мест	L	L1	L2	L3	1 (P)	3 (R)
P102-0*	2	53	39	18,5	16	G1/8	G1/8
P103-0*	3	69	55	18,5	16	G1/8	G1/8
P104-0*	4	85	71	18,5	16	G1/8	G1/8
P105-0*	5	101	87	18,5	16	G1/8	G1/8
P106-0*	6	117	103	18,5	16	G1/8	G1/8

* = для выбора присоединения см. КОДИРОВКУ

A - канавка для маркировки электрического соединения

Двухсторонняя многоместная плата с выходами сзади



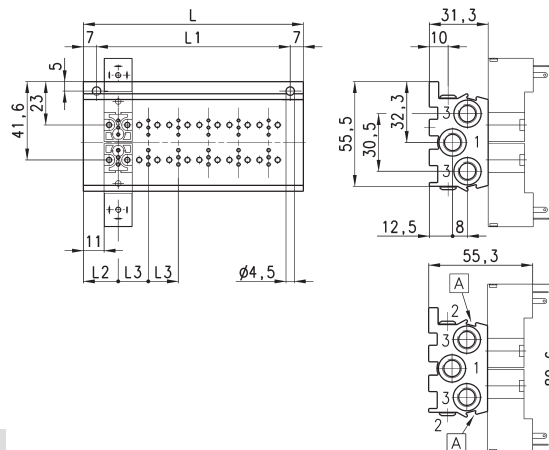
РАЗМЕРЫ							
Мод.	Кол-во мест	L	L1	L2	L3	1 (P)	3 (R)
P204-0*	4	53	39	18,5	16	G1/8	G1/8
P206-0*	6	69	55	18,5	16	G1/8	G1/8
P208-0*	8	85	71	18,5	16	G1/8	G1/8
P210-0*	10	101	87	18,5	16	G1/8	G1/8
P212-0*	12	117	103	18,5	16	G1/8	G1/8

* = для выбора присоединения см. КОДИРОВКУ

A - канавка для маркировки электрического соединения

Двухсторонняя многоместная плата с выходами спереди

Схема сборки на рейке DIN 46277/3.



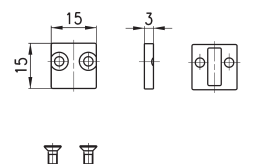
РАЗМЕРЫ							
Мод.	Кол-во мест	L	L1	L2	L3	1 (P)	3 (R)
P204-0*	4	53	39	18,5	16	G1/8	G1/8
P206-0*	6	69	55	18,5	16	G1/8	G1/8
P208-0*	8	85	71	18,5	16	G1/8	G1/8
P210-0*	10	101	87	18,5	16	G1/8	G1/8
P212-0*	12	117	103	18,5	16	G1/8	G1/8

* = для выбора присоединения см. КОДИРОВКУ

A - канавка для маркировки электрического соединения

Заглушка

В комплекте:
1х заглушка
1х уплотнение
2х винты



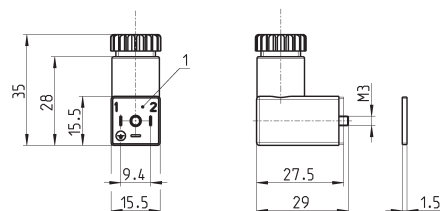
Мод.
P000-TP

2

УПРАВЛЕНИЕ

Разъем Мод. 125-... (по DIN 43650)

Расстояние между контактами 9,4 мм

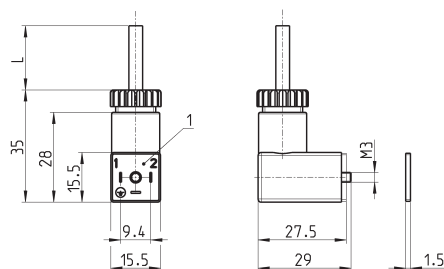


РАЗМЕРЫ

Мод.	Описание	Цвет	Рабочее напряжение	Фиксация кабеля	Момент затяжки
125-801	разъем с диодом и светодиодом	прозрачный	10/50 V DC	PG7	0.3 Нм
125-701	разъем с варистором и светодиодом	прозрачный	24 V AC/DC	PG7	0.3 Нм
125-800	разъем, без электроники	черный	-	PG7	0.3 Нм

Разъем Мод. 125-... (по DIN 43650)

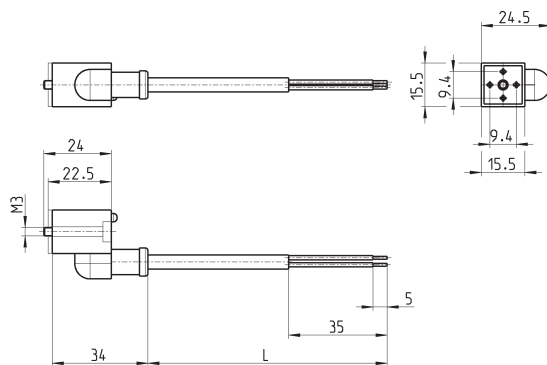
Примечание: Распределители Серии P предназначены для работы на постоянном токе (DC). Для запитки этих клапанов переменным током (AC) того же напряжения, необходимо заказать разъем со встроенным преобразователем напряжения Мод. 125-900.



РАЗМЕРЫ

Мод.	Описание	Цвет	Рабочее напряжение	Длина кабеля (L)	Фиксация кабеля	Момент затяжки
125-501-2	разъем с кабелем, диодом и светодиодом	черный	10/50 V DC	2000 мм	-	0.3 Нм
125-550-1	разъем с кабелем, без электроники	черный	-	1000 мм	-	0.3 Нм
125-601-2	разъем с кабелем, диодом и светодиодом	прозрачный	10/50 V DC	2000 мм	PG7	0.3 Нм
125-571-3	разъем с кабелем, варистором и светодиодом	черный	24 V AC/DC	3000 мм	-	0.3 Нм
125-900	разъем с кабелем и выпрямителем напряжения	черный	6 V - 110 V AC/DC	2000 мм	PG7	0.3 Нм

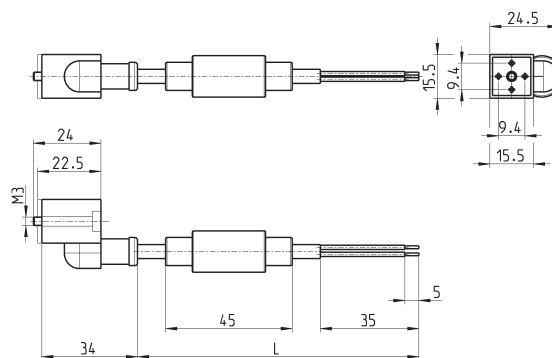
Разъем с кабелем



РАЗМЕРЫ

Мод.	Описание	Цвет	Рабочее напряжение	Длина кабеля (L)	Момент затяжки
125-503-2	разъем с кабелем, диодом и светодиодом	черный	24 V DC	2000 мм	0.3 Нм
125-503-5	разъем с кабелем, диодом и светодиодом	черный	24 V DC	5000 мм	0.3 Нм
125-553-2	разъем с кабелем, без электроники	черный	-	2000 мм	0.3 Нм
125-553-5	разъем с кабелем, без электроники	черный	-	5000 мм	0.3 Нм

Разъем с мостовым выпрямителем



РАЗМЕРЫ

Мод.	Описание	Цвет	Рабочее напряжение	Длина кабеля (L)	Момент затяжки
125-903-2	разъем с кабелем и мостовым выпрямителем	черный	6 V - 230 V AC/DC	2000 мм	0.3 Нм
125-903-5	разъем с кабелем и мостовым выпрямителем	черный	6 V - 230 V AC/DC	5000 мм	0.3 Нм