

ПНЕВМОПРИВОД

Пневмопривод

Двойного действия DA из алюминия

характеристики

характеристики и преимущества

скручивающий момент

коды, размеры и материалы



Характеристики

Технические характеристики

Момент от 8 Nm до 8000 Nm.

Соединительный фланец по UNI EN ISO 5211

F03 - F04 - F05 - F07 - F10 - F12 - F14 - F16 - F25.

Соответствует UNI EN 15714-3:2009

Соединение NAMUR для опций.

Угол вращения 90°

Скручивающий момент: прямопропорционален подаваемому давлению, см.таблицу.

Во всех приводах цифра после обозначения DA соответствует начальному моменту в Nm. При давлении 5,6 бар.

Модель ATEX соответствует директиве 2014/34/EU. Для модели ATEX добавлять YX в конце кода.

Условия эксплуатации

Температура: от 0 ° C до 80 ° C, от -20 ° C до +80 ° C в присутствии сухого воздуха. (Специальные версии: Высокая температура: от -20 ° C до +150 ° C низкой температуре: -50 ° C до +60 ° C)

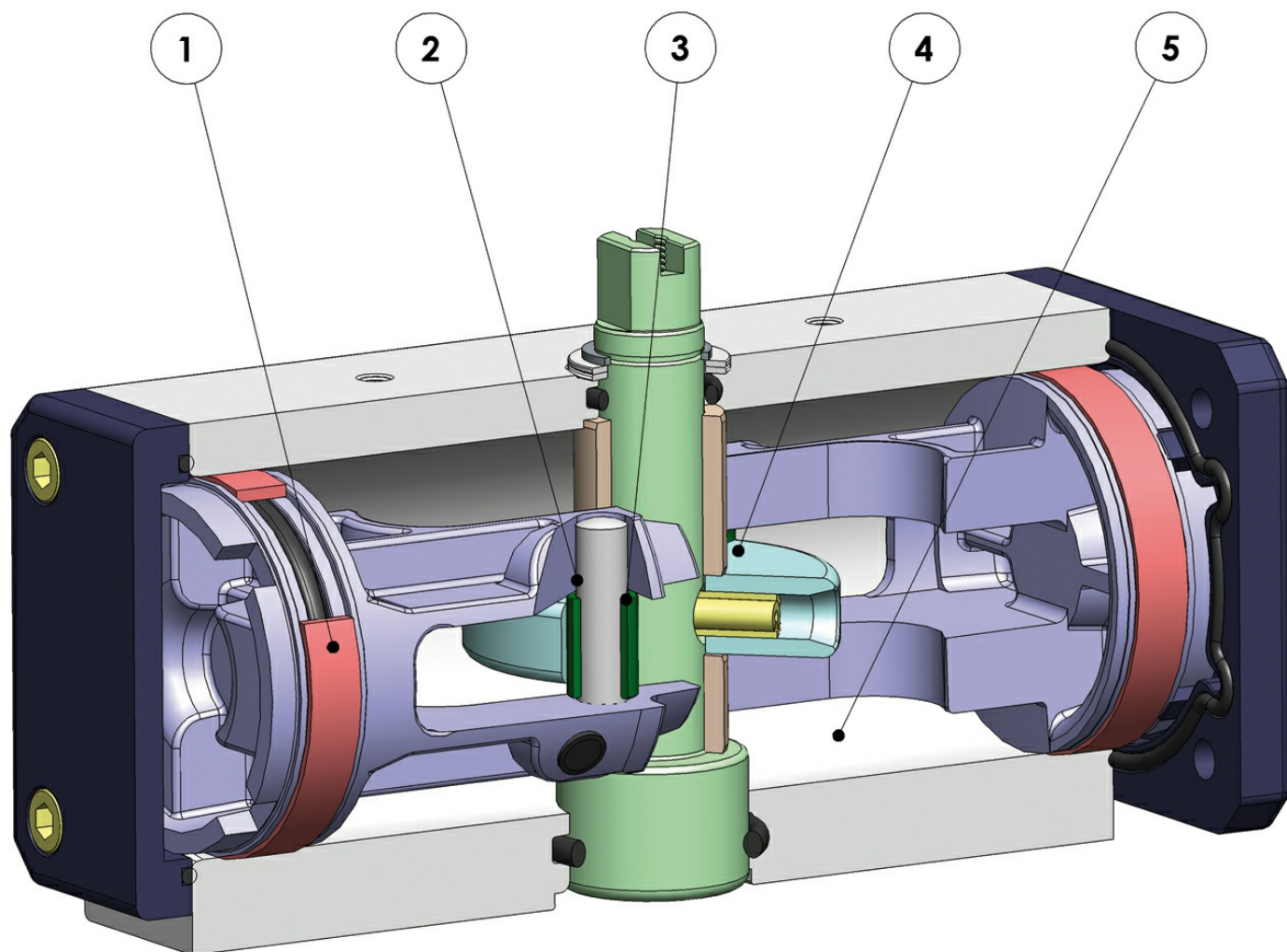
Номинальное давление: 5,6 бар, Максимальное рабочее 8,4 бар.

Операционная среда: сжатый фильтрованный воздух, не обязательно смазанный.

В случае смазки использовать немоющее масло или совместимое с NBR.

ХАРАКТЕРИСТИКИ И ПРЕИМУЩЕСТВА

"Изображения носят информативно-разъяснительный характер и не являются нормативным документом."



ХАРАКТЕРИСТИКИ И ПРЕИМУЩЕСТВА

1	Энергизированные полосы герметичности самосмазывающиеся	<p>Меньше трения между поршнем и цилиндром</p> <p>Отсутствие прилипания прокладки к цилиндру даже после длительных остановок</p>
2	Гнёзда, втулки и вилки из стали твёрдостью выше 50 HRC	Выше устойчивость к усилию внутри привода
3	Трение между гнездом и поршнем	Меньше трение
4	Scotch yoke с шаровым трением (трансформация линейного движения в окружное движение с помощью поршня и вала без шестерней)	Меньше трения между поршнем и цилиндром и, следовательно, меньше износа
		Усиление скручивающего момента во время открытия и закрытия
		Меньше требуемого места между шестернями
		<p>Легче по весу по сравнению с шестернёй (-30% kg / Nm), следовательно, экономия по общей конструкции</p> <p>Меньше потребление воздуха по сравнению с шестернёй (-40% воздуха см³/Nm для двойных и -20% возд. см³/Nm для простых) следовательно, меньше загружен компрессор, что делает возможным использование меньшего компрессора.</p>

5	Накатанный цилиндр	Меньше износ энергизированных полос при низкой шероховатости поверхности (0.15 micron Ra)
	Весь производственный процесс внутри компании OMAL	Максимальный контроль на всех этапах производства
	Сертификат ATEX	Возможна установка в потенциально взрывоопасных зонах
	Сертификат SIL 3	Гарантия высокого уровня функциональной безопасности.

СКРУЧИВАЮЩИЙ МОМЕНТ

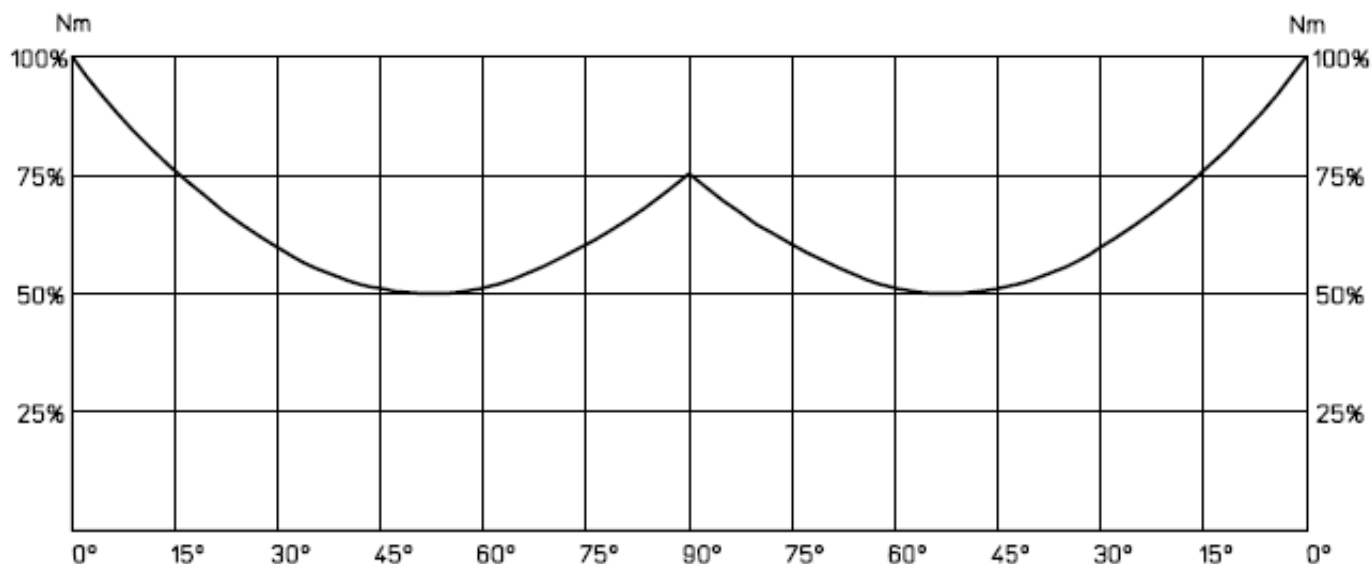
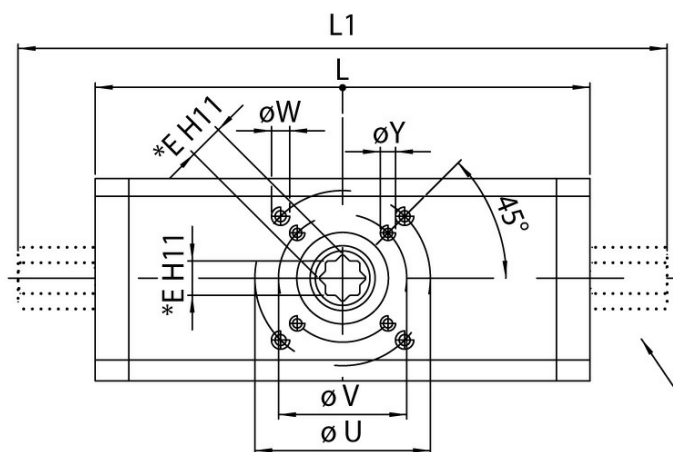


таблица скручивающих моментов (Nm) α° = угол вращения

размер	α°	3 bar	4 bar	5 bar	5,6 bar	6 bar	7 bar	8 bar
DA 8	0°	4,3	5,7	7,1	8,0	8,6	10,0	11,4
	45°	2,1	2,8	3,6	4,0	4,3	5,0	5,7
	90°	4,3	5,7	7,1	8,0	8,6	10,0	11,4
DA 15	0°	8,0	10,7	13,4	15,0	16,1	18,8	21,4
	50°	4,0	5,4	6,7	7,5	8,0	9,4	10,7
	90°	6,0	8,1	10,1	11,3	12,1	14,1	16,1
DA 30	0°	16,1	21,4	26,8	30,0	32,1	37,5	42,9
	50°	8,0	10,7	13,4	15,0	16,1	18,8	21,4
	90°	12,0	16,1	20,1	22,5	24,1	28,1	32,1
DA 45	0°	24,0	32,1	40,2	45,0	48,3	56,4	64,2
	50°	12,0	16,2	20,1	22,5	24,0	28,2	32,1
	90°	18,0	24,3	30,3	34,0	36,3	42,3	48,3
DA 60	0°	32,1	42,9	53,6	60,0	64,3	75,0	85,7
	50°	16,1	21,4	26,8	30,0	32,1	37,5	42,9
	90°	24,1	32,1	40,2	45,0	48,2	56,3	64,3
DA 90	0°	48,0	64,2	80,4	90,0	96,6	112,8	128,4
	50°	24,0	32,4	40,2	45,0	48,0	56,4	64,2
	90°	36,0	48,6	60,6	68,0	72,6	84,6	96,6
DA 120	0°	64,3	85,7	107,1	120,0	128,6	150,0	171,4
	50°	32,1	42,9	53,6	60,0	64,3	75,0	85,7
	90°	48,2	64,3	80,4	90,0	96,4	112,5	128,6
DA 180	0°	96,0	128,4	160,8	180,0	193,2	225,6	264,8
	50°	48,0	64,8	80,4	90,0	96,0	112,8	128,4

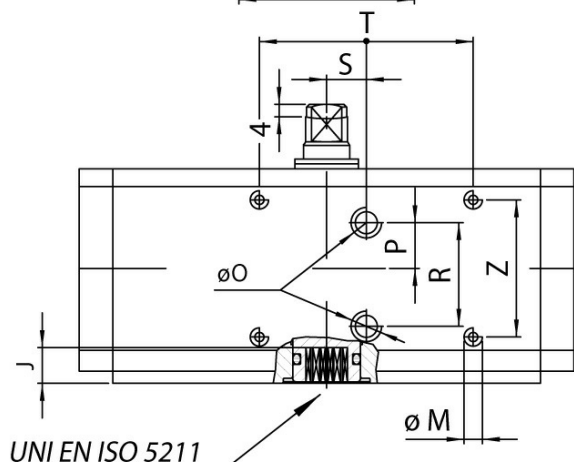
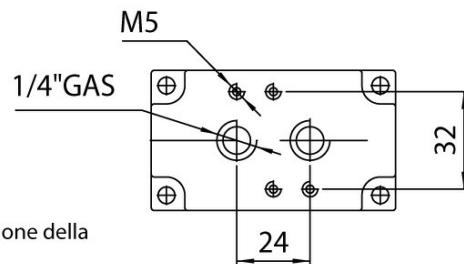
	90°	72,0	97,2	121,2	135,0	145,2	169,2	193,2
DA 240	0°	128,6	171,4	214,3	240,0	257,1	300,0	342,9
	50°	64,3	85,7	107,1	120,0	128,6	150,0	171,4
	90°	96,4	128,6	160,7	180,0	192,9	225,0	257,1
DA 360	0°	192,0	256,8	321,6	360,0	386,4	451,2	513,6
	50°	96,0	129,6	160,8	180,0	192,0	225,6	264,8
	90°	144,0	194,4	242,4	270,0	290,4	338,4	386,4
DA 480	0°	257,1	342,9	428,6	480,0	514,3	600,0	685,7
	50°	128,6	171,4	214,3	240,0	257,1	300,0	342,9
	90°	192,9	257,1	321,4	360,0	385,7	450,0	514,3
DA 720	0°	384,0	513,6	643,2	720,0	772,8	902,4	1027,2
	50°	192,0	259,2	321,6	360,0	384,0	451,2	529,6
	90°	288,0	388,8	484,8	540,0	580,8	676,8	772,8
DA 960	0°	514,3	685,7	857,1	960,0	1028,6	1200,0	1371,4
	50°	257,1	342,9	428,6	480,0	514,3	600,0	685,7
	90°	385,7	514,3	642,9	720,0	771,4	900,0	1028,6
DAN 1440	0°	768,0	1027,2	1286,4	1440,0	1545,6	1804,8	2057,4
	50°	384,0	518,4	643,2	720,0	768,0	902,4	1059,2
	90°	576,0	777,6	969,9	1080,0	1161,6	1353,6	1545,6
DAN 1920	0°	1028,6	1371,4	1714,3	1920,0	2057,1	2400,0	2742,9
	50°	514,3	685,8	857,1	960,0	1028,6	1200,0	1371,4
	90°	771,4	1028,6	1285,7	1440,0	1542,9	1800,0	2057,1
DA 2880	0°	1543	2057	2571,4	2880	3085,7	3600	4114,3
	50°	771,4	1028,6	1285,7	1440	1543	1800	2057,1
	90°	1157	1543	1928,6	2160	2314,3	2700	3085,7
DA 3840	0°	2050	2840	3425	3840,0	4110	4880,0	5485
	50°	1025	1370	1710	1920,0	2055	2400,0	2740
	90°	1540	2055	2570	2880,0	3085	3600,0	4014
DA 5760	0°	3085,7	4114,3	5143	5760	6171,4	7200	8228,6
	50°	1542,9	2057	2571,4	2880	3085,7	3600	4114,3
	90°	2314,3	3085,7	3857,1	4320	4628,6	5400	6171,4
DA 8000	0°	4285,7	5714,3	7142,9	8000	8571,4	10000	
	50°	2142,9	2857,1	3571,4	4000	4285,7	5000	
	90°	3214,3	4285,7	5357,1	6000	6428,6	7500	

Коды, размеры и материалы - DA8

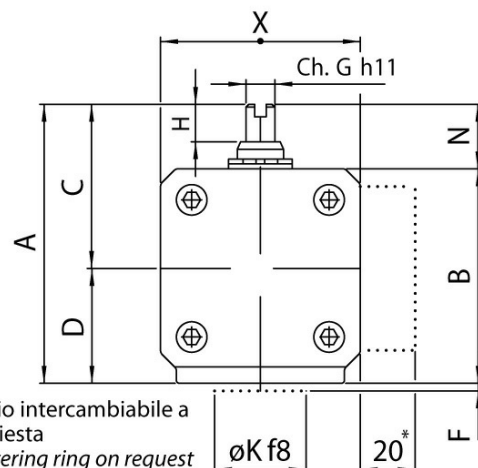


Dispositivo di regolazione della corsa (max 10°)
Manual stroke adjustment (max 10°)

INTERFACCIA NAMUR
NAMUR INTERFACE

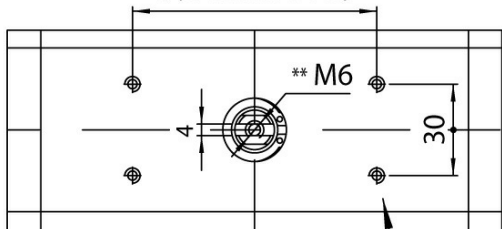


UNI EN ISO 5211



Anello di centraggio intercambiabile a richiesta
Interchangeable centering ring on request

Q (N°4 FILETTI M5)
Q (N°4 THREAD M5)



** DA 8 filetto M4
** DA 8 thread M4

Interfaccia per accessori secondo VDI/VDE 3845, EN 15714-3
Accessories interface VDI/VDE 3845, EN 15714-3

*Per le misure DA8-DA360 è disponibile a richiesta una bassetta con interfaccia NAMUR
*Sizes from DA8 to DA360 can be provided with NAMUR plate on request

таблица размеров

код	DA008401S
код регул. 10°	----
запасные прокладки	KGDI0010
размер	DA 8 F03
L mm.	70
L1 mm.	----
a mm.	57,7
b mm.	42,7
x mm.	43,2
c mm.	35

d mm.	22,7
e mm.	9
j mm.	9,5
g mm.	8
h mm.	8
n mm.	15
ø m x prof. depth mm.	M 5x5
ø o filetto GAS	1/8"
p mm.	11,5
q mm.	30
r mm.	23
s mm.	5
t mm.	25
ø u mm.	----
ø v mm.	36
ø k mm.	25
f mm.	2
ø y x prof. depth mm.	M 5x8
ø w x prof. depth mm.	----
z mm.	30
aria air dm ³ /cycle	0,034
macca Kg.	0,29

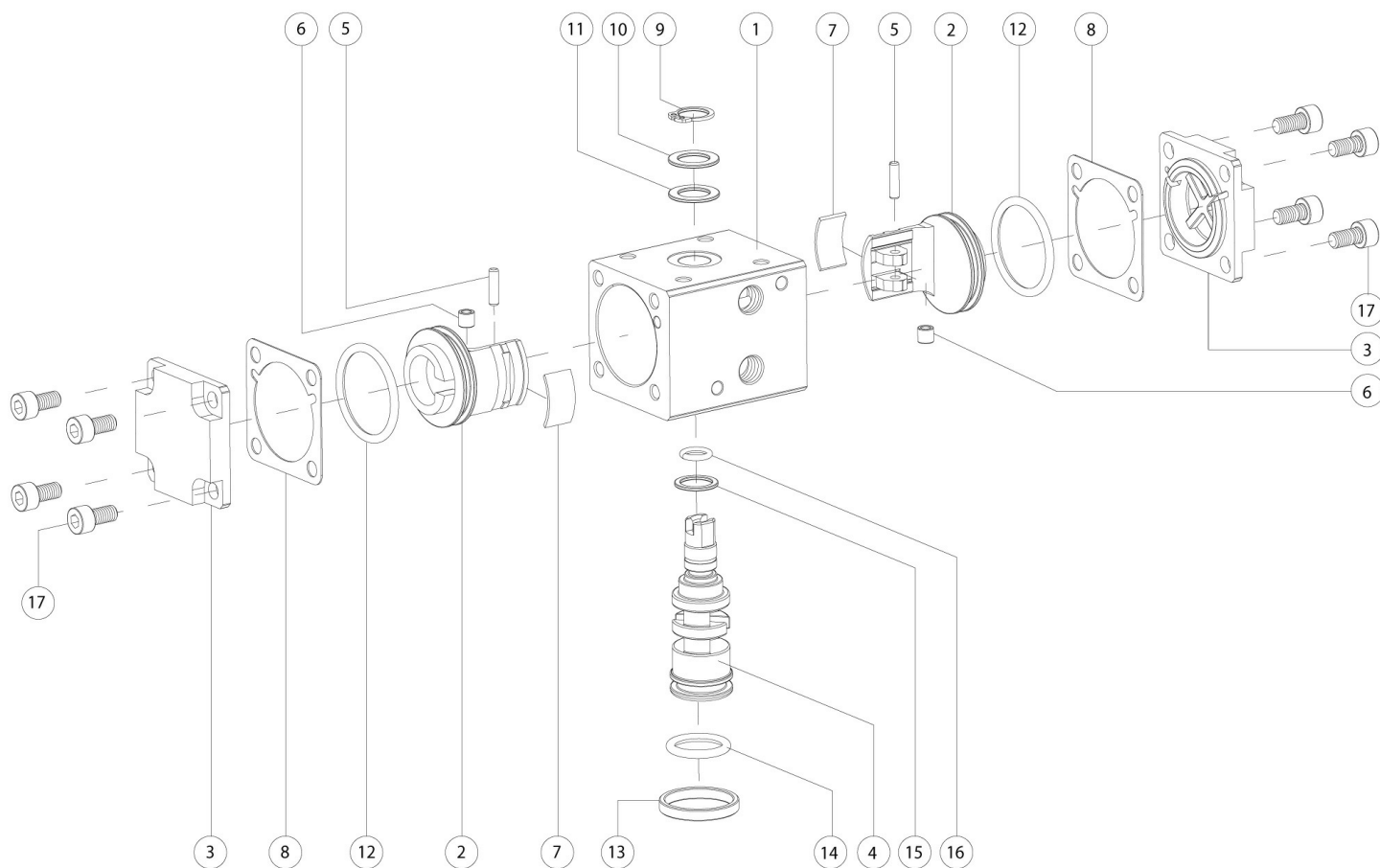
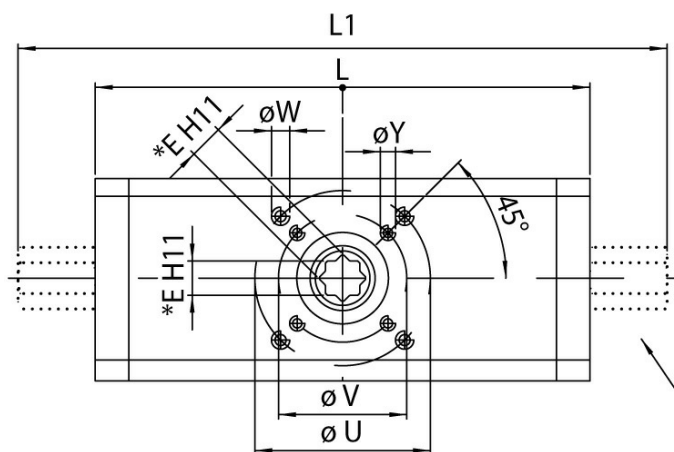


таблица материалов

Поз	название	кол-во	материал
1	цилиндр	1	алюминиевый сплав
2	поршень	2	алюминиевый сплав
3	заглушка DA	2	алюминиевый сплав
4	вал	1	стальной сплав
5	штифт	2	стальной сплав
6	стальная бурса	2	стальной сплав
7*	хомут	2	ацетальная смола
8*	уплотнение	2	нитрильный каучук NBR
9	скоба	1	нерж.сталь
10	шайба	1	нерж.сталь
11*	наружное кольцо	1	ацетальная смола
12*	кольцо поршня	2	нитрильный каучук NBR
13	центровочное кольцо F03	1	алюминиевый сплав
14*	кольцо нижнего вала	1	FKM
15*	кольцо внутреннего суппорта	1	ацетальная смола
16*	кольцо верхнего вала	1	FKM
17	винты	8	нерж.сталь

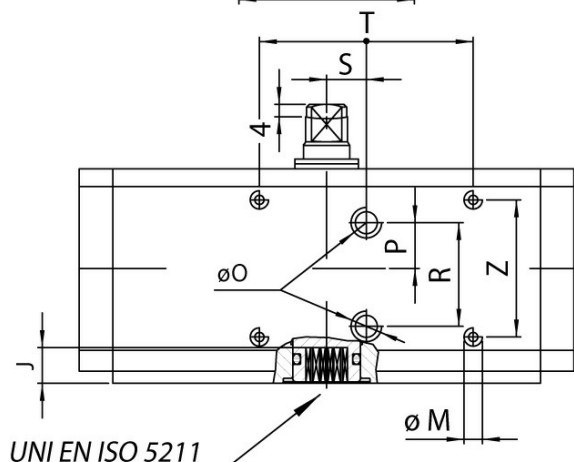
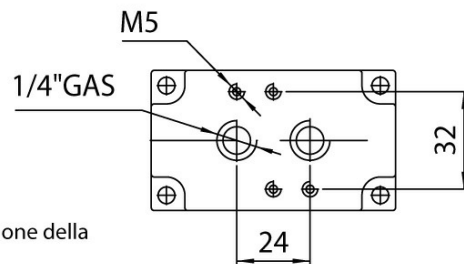
* Компоненты комплект запасных частей

Коды, размеры и материалы - DA15

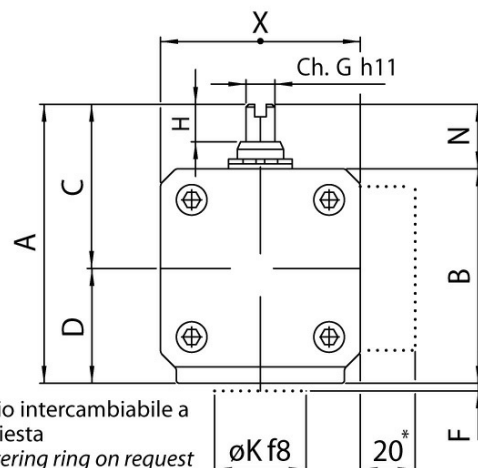


Dispositivo di regolazione della corsa (max 10°)
Manual stroke adjustment (max 10°)

INTERFACCIA NAMUR
NAMUR INTERFACE

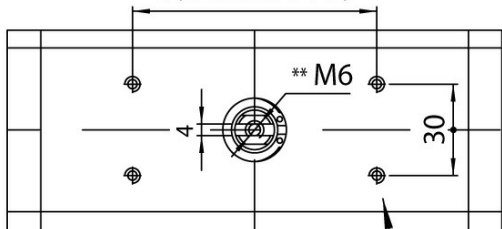


UNI EN ISO 5211



Anello di centraggio intercambiabile a richiesta
Interchangeable centering ring on request

Q (N°4 FILETTI M5)
Q (N°4 THREAD M5)



** DA 8 filetto M4
** DA 8 thread M4

Interfaccia per accessori secondo VDI/VDE 3845, EN 15714-3
Accessories interface VDI/VDE 3845, EN 15714-3

*Per le misure DA8-DA360 è disponibile a richiesta una bassetta con interfaccia NAMUR
*Sizes from DA8 to DA360 can be provided with NAMUR plate on request

таблица размеров

код	DA015401S
код регул. 10°	DA015411S
запасные прокладки	KGDI0012
размер	DA 15 F03
L mm.	115
L1 mm.	160
a mm.	72,4
b mm.	52
x mm.	48
c mm.	44,2

d mm.	28,2
e mm.	9
j mm.	10,2
g mm.	8
h mm.	10
n mm.	20
ø m x prof. depth mm.	M 5x10
ø o filetto GAS	1/8"
p mm.	9
q mm.	80
r mm.	20,5
s mm.	6
t mm.	70
ø u mm.	----
ø v mm.	36
ø k mm.	25
f mm.	2
ø y x prof. depth mm.	M 5x9
ø w x prof. depth mm.	----
z mm.	30
aria air dm ³ /cycle	0,079
macca Kg.	0,73

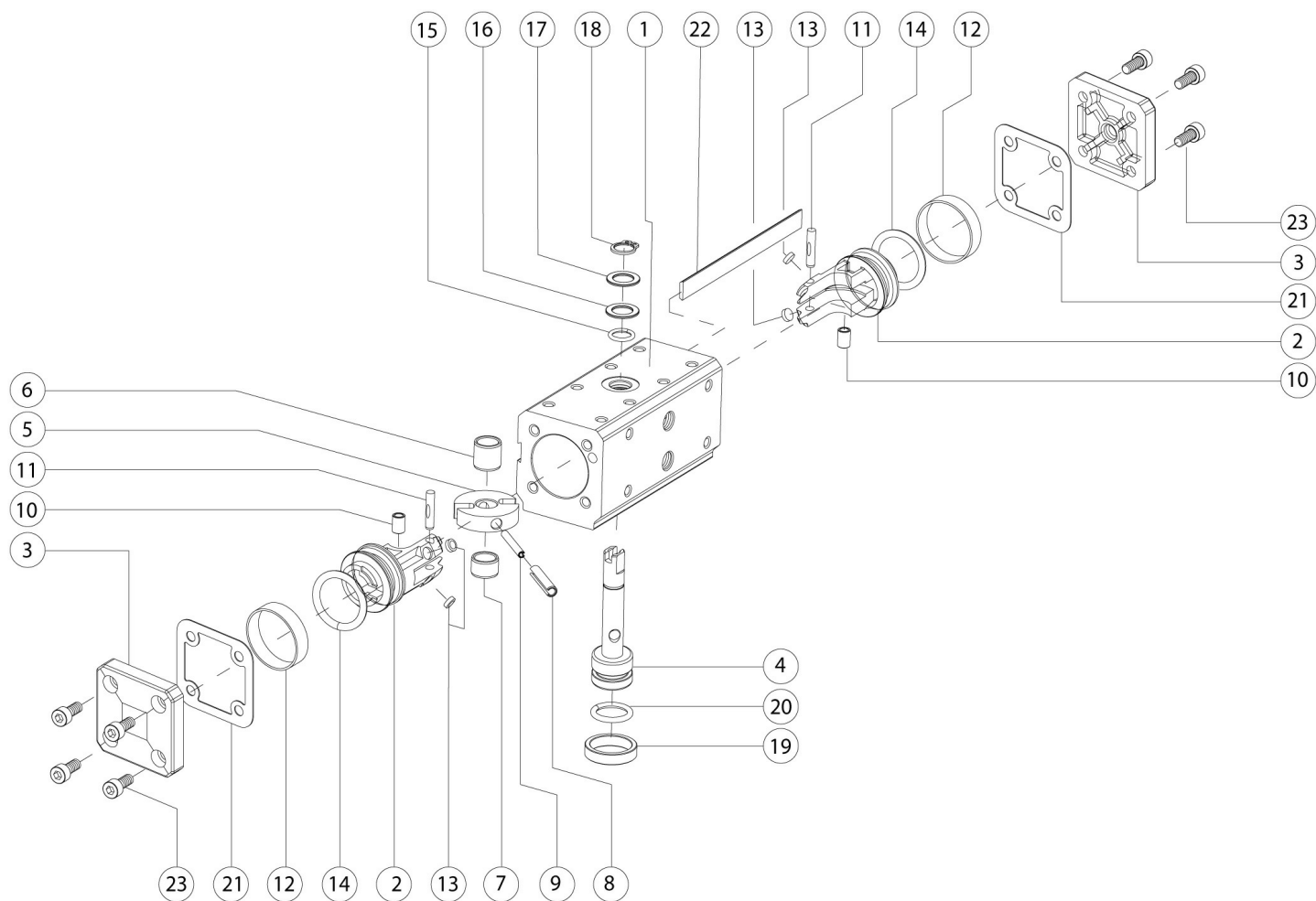


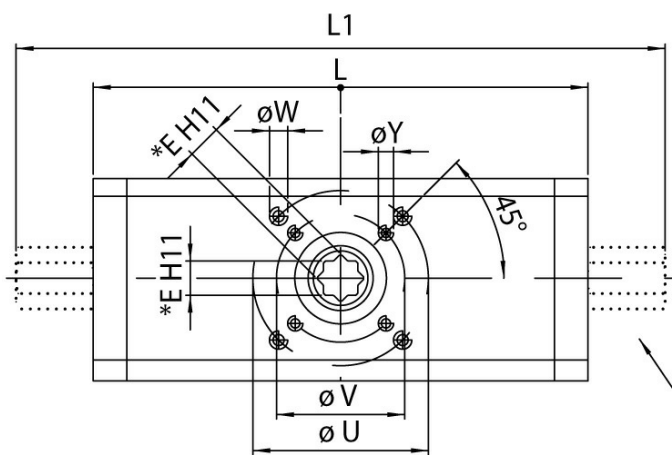
таблица материалов

Поз	название	кол-во	материал
1	цилиндр	1	алюминиевый сплав
2	поршень	2	алюминиевый сплав
3	заглушка DA	2	алюминиевый сплав
4	вал	1	стальной сплав
5	вилка	1	стальной сплав
6	букса суппорта	1	ацетальная смола
7	букса суппорта	1	ацетальная смола
8	эластичная вилка наружн.	1	стальной сплав
9	эластичная вилка внутр.	1	стальной сплав
10	стальная втулка	2	стальной сплав
11	штифт	2	стальной сплав
12*	уплотнительное кольцо	2	полиуретан
13*	диск-суппорт	4	PTFE карбо-графит
14*	кольцо поршня	2	нитрильный каучук NBR
15*	кольцо вала верхнего	1	Viton
16*	кольцо наружн.	1	ацетальная смола
17	шайба	1	нерж.сталь
18	скоба	1	нерж.сталь
19	центровочное кольцо F03	1	алюминиевый сплав

20*	кольцо нижнего вала	1	Viton
21*	уплотнение	2	AFM-38
22	шток	1	алюмоний
23	винты	8	нерж.сталь

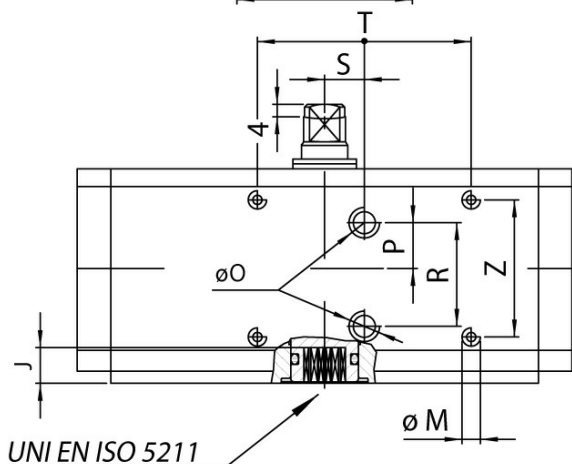
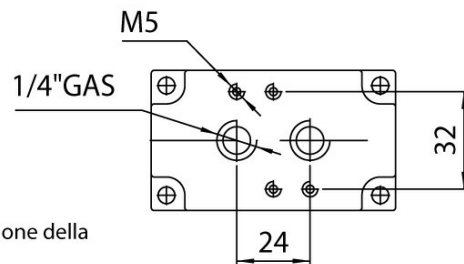
* Компоненты комплект запасных частей

Коды, размеры и материалы - DA30 - DA360

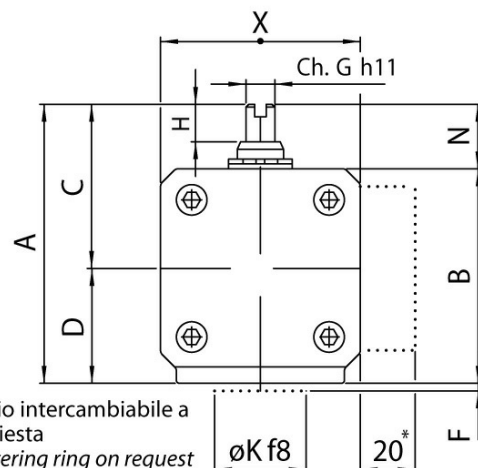


Dispositivo di regolazione della corsa (max 10°)
Manual stroke adjustment (max 10°)

INTERFACCIA NAMUR
NAMUR INTERFACE

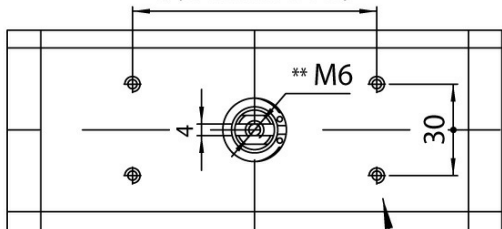


UNI EN ISO 5211



Anello di centraggio intercambiabile a richiesta
Interchangeable centering ring on request

Q (N°4 FILETTI M5)
Q (N°4 THREAD M5)



** DA 8 filetto M4
** DA 8 thread M4

Interfaccia per accessori secondo VDI/VDE 3845, EN 15714-3
Accessories interface VDI/VDE 3845, EN 15714-3

*Per le misure DA8-DA360 è disponibile a richiesta una bassetta con interfaccia NAMUR
*Sizes from DA8 to DA360 can be provided with NAMUR plate on request

таблица размеров

код	DA030401S	DA045401S	DA045402S	DA060401S	DA060402S
код регул. 10°	DA030411S	DA045411S	DA045412S	DA060411S	DA060412S
запасные прокладки	KGDI0014	KGDI0015	KGDI0015	KGDI0016	KGDI0016
размер	DA 30 F03-F05	DA 45 F04	DA 45 F03-F05	DA 60 F04	DA 60 F03-F05
L mm.	130	144	144	152	152
L1 mm.	168	182	182	190	190
a mm.	80,4	85,7	85,7	90,4	90,4
b mm.	60	65,7	65,7	70	70
x mm.	55	60	60	65	65
c mm.	47,5	50	50	52,5	52,5

d mm.	32,7	35,7	35,7	37,7	37,7
e mm.	9	11	11	11	11
j mm.	10,2	13,2	13,2	12,2	12,2
g mm.	9	10	10	10	10
h mm.	10	13	13	13	13
n mm.	20	20	20	20	20
øm x prof. depth mm.	M 5x6	M 5x6	M 5x6	M 5x6	M 5x6
øo filetto GAS	1/8"	1/8"	1/8"	1/8"	1/8"
p mm.	12	12,5	12,5	17,9	17,9
q mm.	80	80	80	80	80
r mm.	25	25	25	20,5	20,5
s mm.	0	0	0	0	0
t mm.	70	70	70	70	70
øu mm.	50	----	50	----	50
øv mm.	36	42	36	42	36
øk mm.	25-35	30	25-35	30	25-35
f mm.	2	2	2	2	2
øy x prof. depth mm.	M 5x9	M 5x9	M 5x9	M 5x9	M 5x9
øw x prof. depth mm.	M 6x11	----	M 6x11	----	M 6x11
z mm.	36	36	36	36	36
aria air dm ³ /cycle	0,148	0,219	0,219	0,28	0,28
масса Kg.	1	1,25	1,25	1,56	1,56

код	DA090401S	DA120401S	DA180401S	DA240401S	DA360401S
код регул. 10°	DA090411S	DA120411S	DA180411S	DA240411S	DA360411S
запасные прокладки	KGDI0017	KGDI0018	KGDI0019	KGDI0020	KGDI0021
размер	DA 90 F05-F07	DA 120 F05-F07	DA 180 F05-F07	DA 240 F05-F07	DA 360 F07-F10
L mm.	169	184	212	242	264
L1 mm.	225	240	268	314	336
A mm.	97,5	116,4	126	136,4	148
B mm.	77,5	86	96	106	118
X mm.	72	80	90	100	112
X mm.	56,5	70	75	80	86
D mm.	41,5	46,4	51	56,4	62
E mm.	14	14	17	17	22
J mm.	16,3	16,3	19,3	19,3	24,3
G mm.	12	12	15	15	19
H mm.	13	13	16	17	19
N mm.	20	30	30	30	30

øM x prof. depth mm.	M 5x6	M 5x6	M 5x6	M 5x6	M 5x6
øO filetto GAS	1/8"	1/8"	1/8"	1/8"	1/8"
P mm.	17,9	21	21	21	25
Q mm.	80	80	80	80	80
R mm.	20,5	25	25	25	25
S mm.	0	0	0	0	0
T mm.	70	70	70	70	70
øU mm.	70	70	70	70	102
øV mm.	50	50	50	50	70
øK mm.	35-55	35-55	35-55	35-55	55-70
F mm.	3	3	3	3	3
øY x prof. depth mm.	M 6x11	M 6x11	M 6x11	M 6x11	M 8x15
øW x prof. depth mm.	M 8x15	M 8x15	M 8x15	M 8x15	M 10x17
Z mm.	36	36	36	36	36
aria air dm ³ /cycle	0,43	0,59	0,87	1,18	1,74
масса Kg.	1,85	2,8	3,4	5,3	7,2

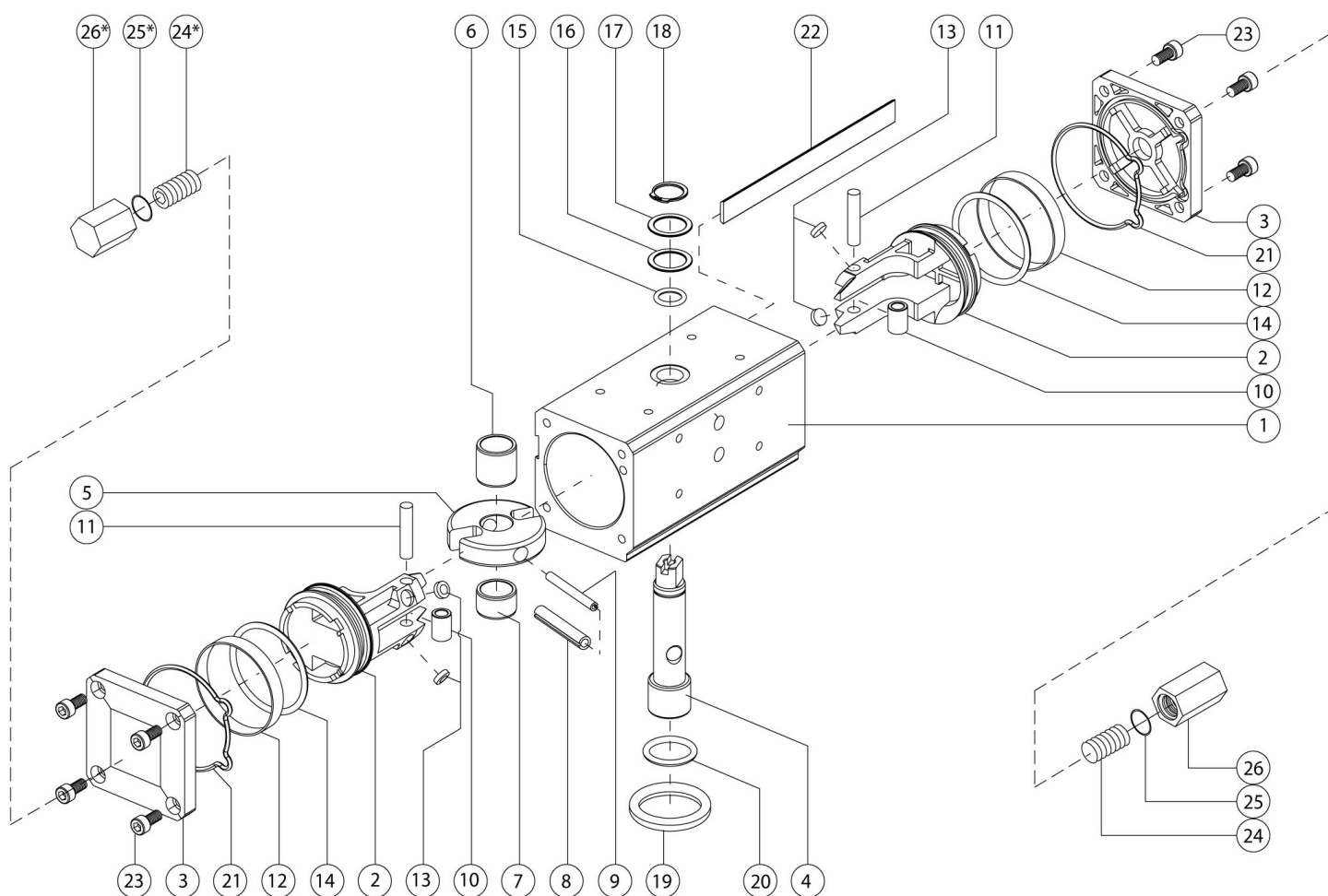


таблица материалов

Поз	название	кол-во	материал
1	цилиндр	1	алюминиевый сплав
2	поршень	2	алюминиевый сплав

3	заглушка DA	2	алюминиевый сплав
4	вал	1	нерж.сталь
5	скоба	1	стальной сплав
6	втулка суппорт	1	ацетальная смола
7	втулка суппорт	1	ацетальная смола
8	эластичная вилка	1	стальной сплав
9	эластичная вилка	1	стальной сплав
10	втулка стальная	2	стальной сплав
11	штифт	2	стальной сплав
12**	уплотнительное кольцо	2	полиуретан
13**	диск-суппорт	4	PTFE карбо-графит
14**	кольцо поршня	2	нитрильный каучук NBR
15**	кольцо верхнего вала	1	FKM
16**	кольцо наружн.	1	ацетальная смола
17	шайба	1	нерж.сталь
18	скоба	1	нерж.сталь
19	центровочное кольцо F03	1	алюминиевый сплав
20**	кольцо нижнего вала	1	FKM
21**	кольцо заглушки	2	нитрильный каучук NBR
22	шток	1	алюминий
23	винты	8	нерж.сталь
24*	установочный винт	2	нерж.сталь
25*	кольцо установочного винта	2	нитрильный каучук NBR
26*	контргайка	2	алюминиевый сплав
* Привод с регулировкой, код: DA__411			

**Компоненты комплект запасных частей

Коды, размеры и материалы - DA480

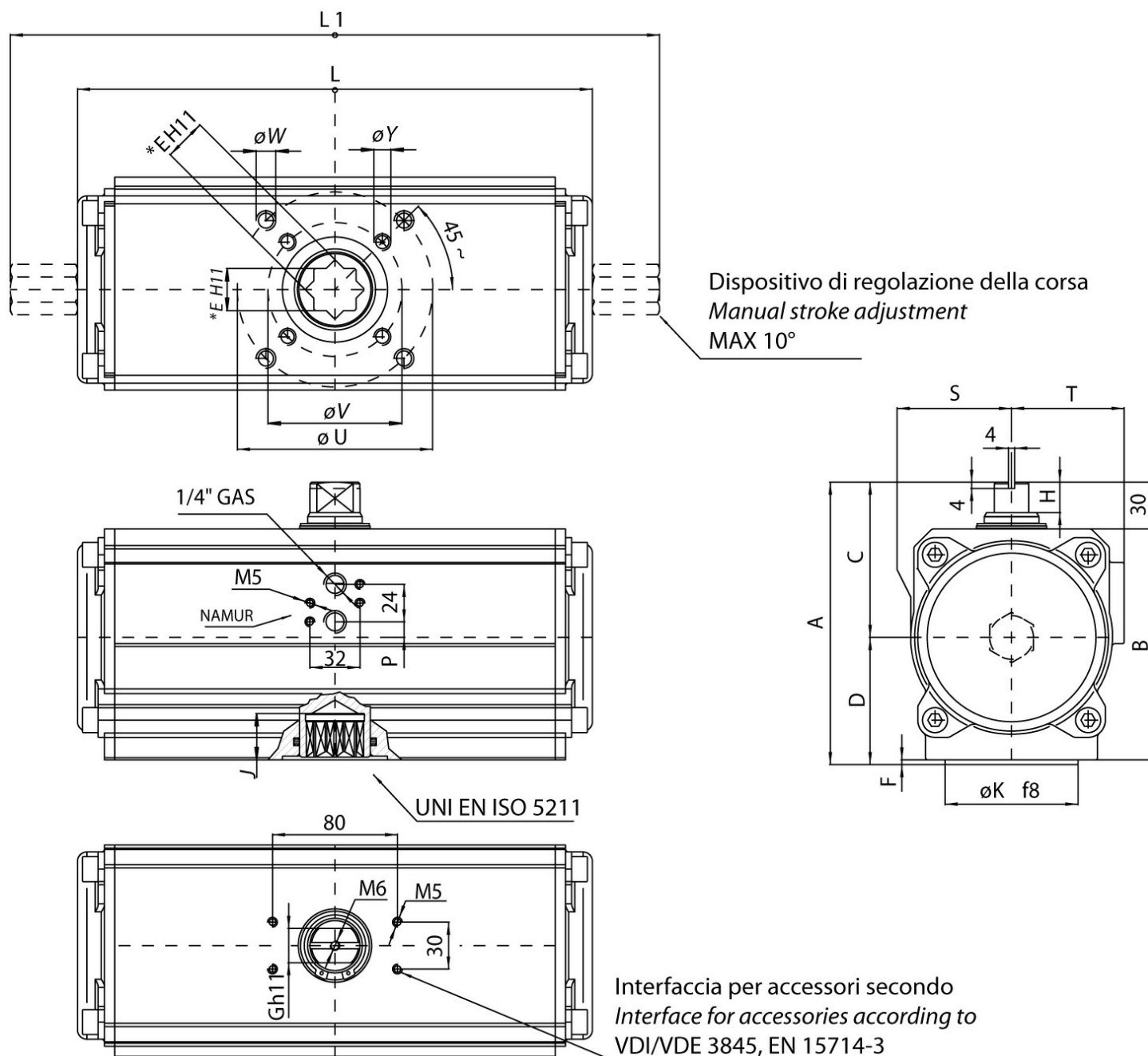


таблица размеров

код	DA480401S
код регул. 10°	DA480411S
запасные прокладки	KGDI0022
размер	DA 480 F07-F10
L mm.	295
L1 mm.	365
A mm.	160
B mm.	130
S mm.	57,7
T mm.	67
C mm.	92

D mm.	68
E mm.	22
J mm.	24,3
G mm.	19
H mm.	19
P mm.	2
øU mm.	102
øV mm.	70
øK mm.	55-70
F mm.	3
øY x prof. depth mm.	M 8x15
øW x prof. depth mm.	M 10x17
врздух dm ³ /cycle	2,38
масса Kg.	8,4

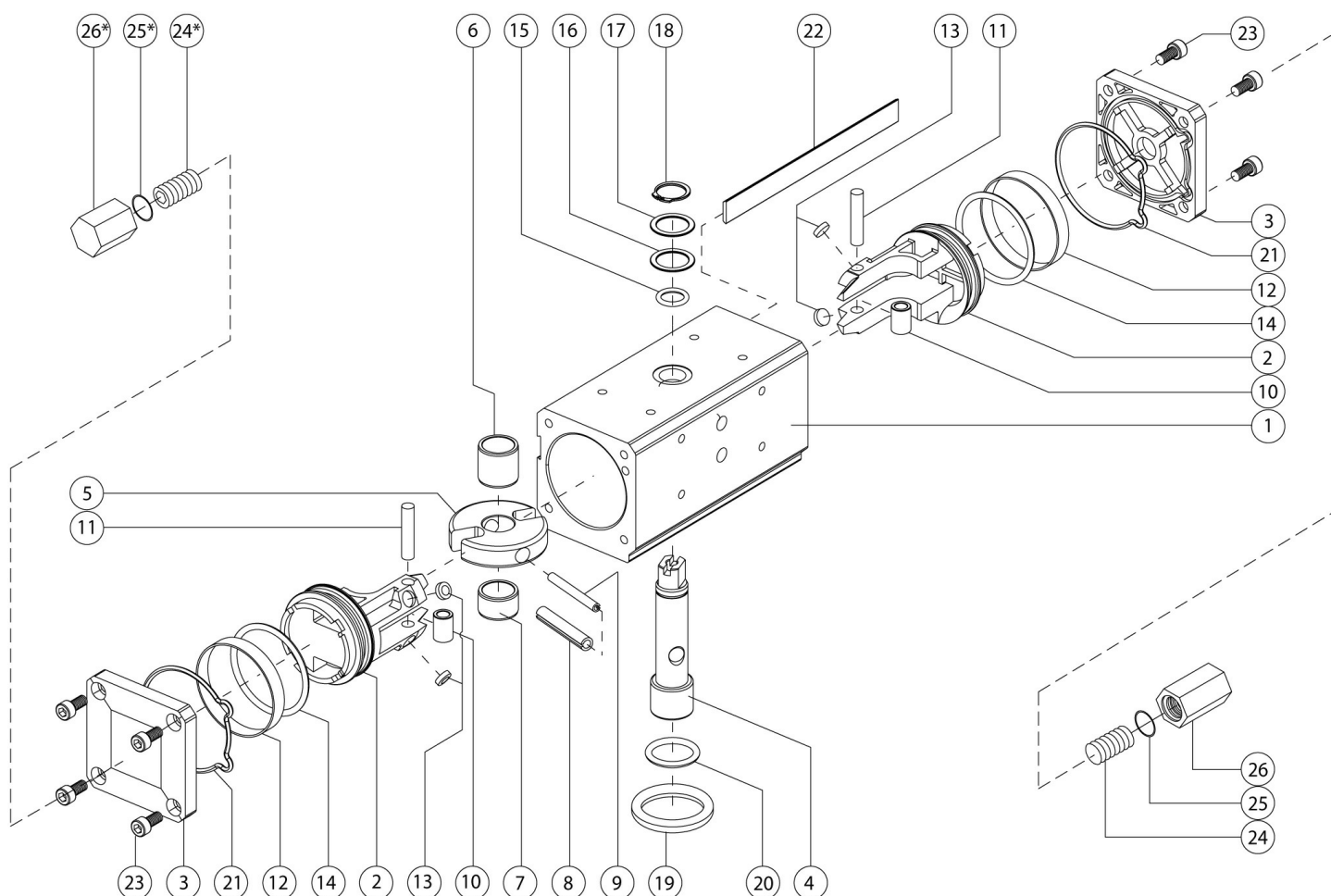


таблица материалов

Поз	название	кол-во	материал
1	цилиндр	1	алюминиевый сплав
2	поршень	2	алюминиевый сплав
3	заглушка DA	2	алюминиевый сплав
4	вал	1	нерж.сталь

5	скоба	1	стальной сплав
6	втулка суппорт	1	ацетальная смола
7	втулка суппорт	1	ацетальная смола
8	эластичная вилка	1	стальной сплав
9	эластичная вилка	1	стальной сплав
10	втулка стальная	2	стальной сплав
11	штифт	2	стальной сплав
12**	уплотнительное кольцо	2	полиуретан
13**	диск-суппорт	4	PTFE карбо-графит
14**	кольцо поршня	2	нитрильный каучук NBR
15**	кольцо верхнего вала	1	FKM
16**	кольцо наружн.	1	ацетальная смола
17	шайба	1	нерж.сталь
18	скоба	1	нерж.сталь
19	центровочное кольцо F03	1	алюминиевый сплав
20**	кольцо нижнего вала	1	FKM
21**	кольцо заглушки	2	нитрильный каучук NBR
22	шток	1	алюминий
23	винты	8	нерж.сталь
24*	установочный винт	2	нерж.сталь
25*	кольцо установочного винта	2	нитрильный каучук NBR
26*	контргайка	2	алюминиевый сплав
* Привод с регулировкой, код: DA___411			

**Компоненты комплект запасных частей

Коды, размеры и материалы - DA720

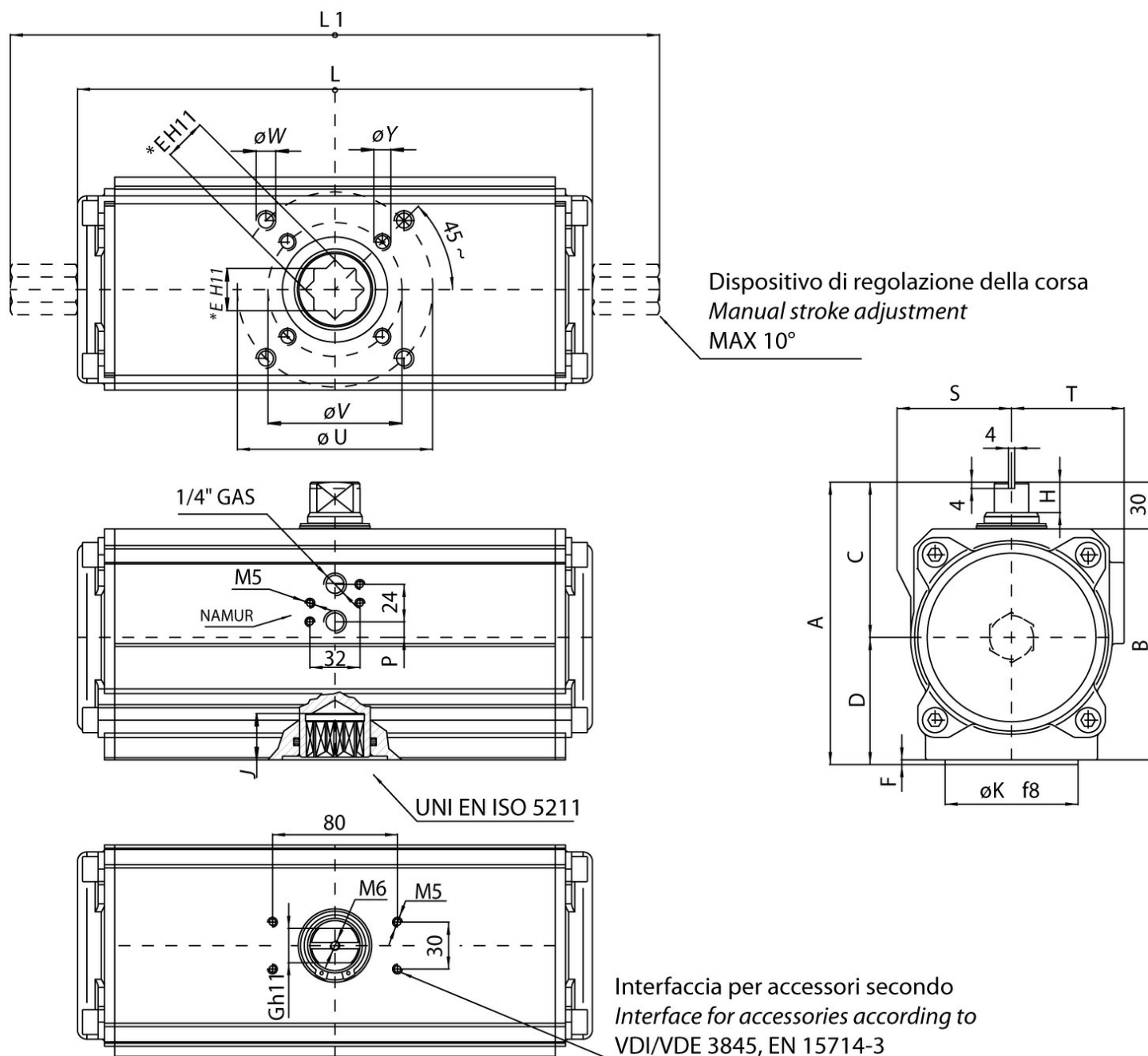


таблица размеров

код	DA720401S
код регул. 10°	DA720411S
запасные прокладки	KGDI0023
размер	DA 720 F10-F12
L mm.	329,5
L1 mm.	401,5
A mm.	178
B mm.	148
S mm.	64,5
T mm.	72
C mm.	99,5

D mm.	78,5
E mm.	27
J mm.	29,5
G mm.	22
H mm.	19,5
P mm.	10
øU mm.	125
øV mm.	102
øK mm.	70-85
F mm.	3
øY x prof. depth mm.	M 10x17
øW x prof. depth mm.	M 12x21
врздух dm ³ /cycle	3,51
масса Kg.	12

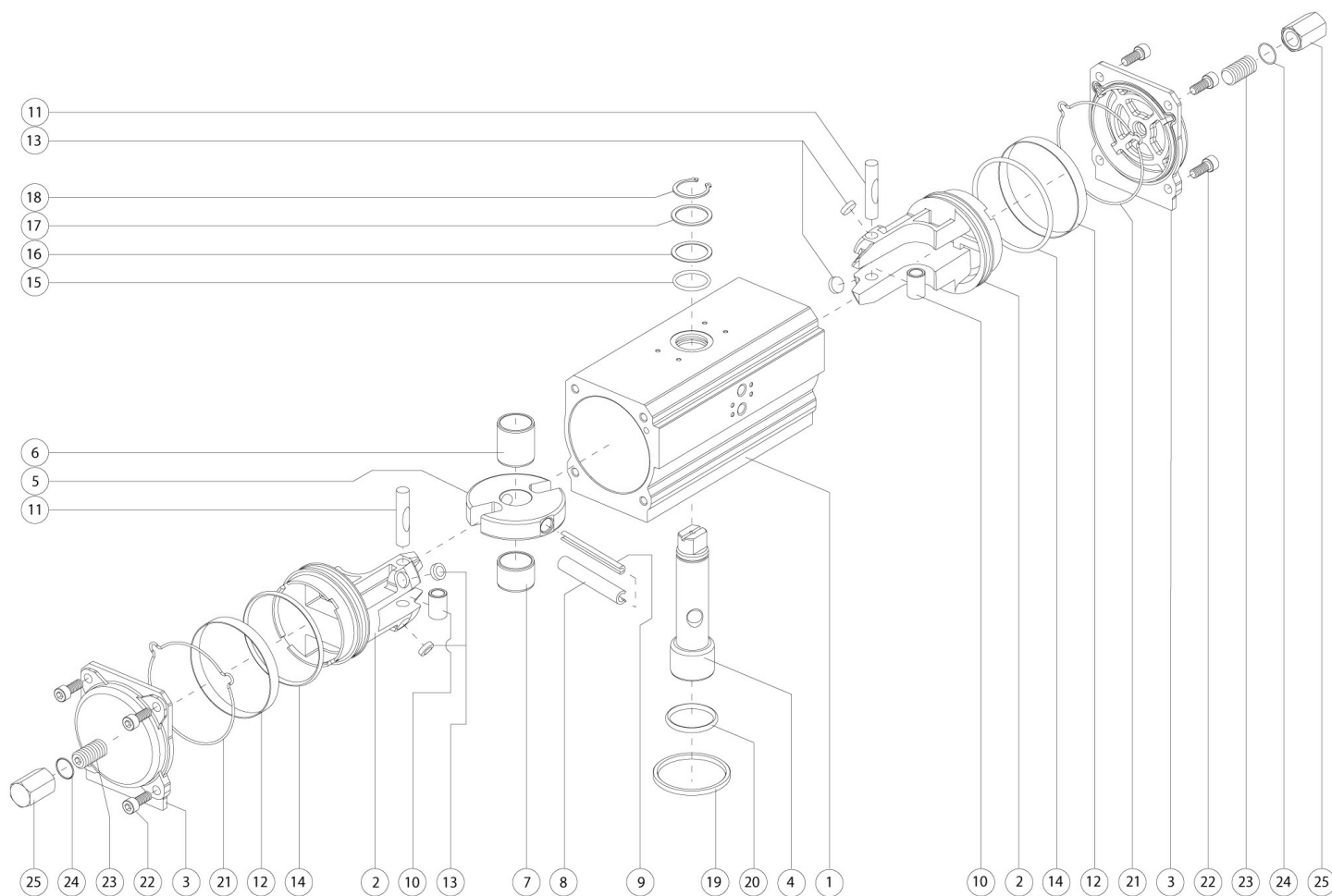


таблица материалов

Поз	название	кол-во	материал
1	цилиндр	1	алюминиевый сплав
2	поршень	2	алюминиевый сплав
3	заглушка DA	2	алюминиевый сплав

4	вал	1	нерж.сталь
5	вилка	1	стальной сплав
6	букса суппорта	1	ацетальная смола
7	букса суппорта	1	ацетальная смола
8	эластичная вилка наружн.	1	стальной сплав
9	эластичная вилка внутр.	1	стальной сплав
10	стальная втулка	2	стальной сплав
11	штифт	2	стальной сплав
12**	уплотнительное кольцо	2	полиуретан
13**	диск-суппорт	4	PTFE карбо-графит
14**	кольцо поршня	2	нитрильный каучук NBR
15**	кольцо вала верхнего	1	Viton
16**	кольцо наружн.	1	ацетальная смола
17	шайба	1	нерж.сталь
18	скоба	1	AISI 420
19	центровочное кольцо F12	1	алюминиевый сплав
20**	кольцо нижнего вала	1	Viton
21**	кольцо заглушки	2	NBR
22	винты	8	нерж.сталь
23*	установочный винт	2	стальной сплав
24*	кольцо установочного винта	2	нитрильный каучук NBR
25*	контргайка	2	алюминиевый сплав
*Привод с регулировкой, код: DA720411			

**Компоненты комплект запасных частей

Коды, размеры и материалы - DA960

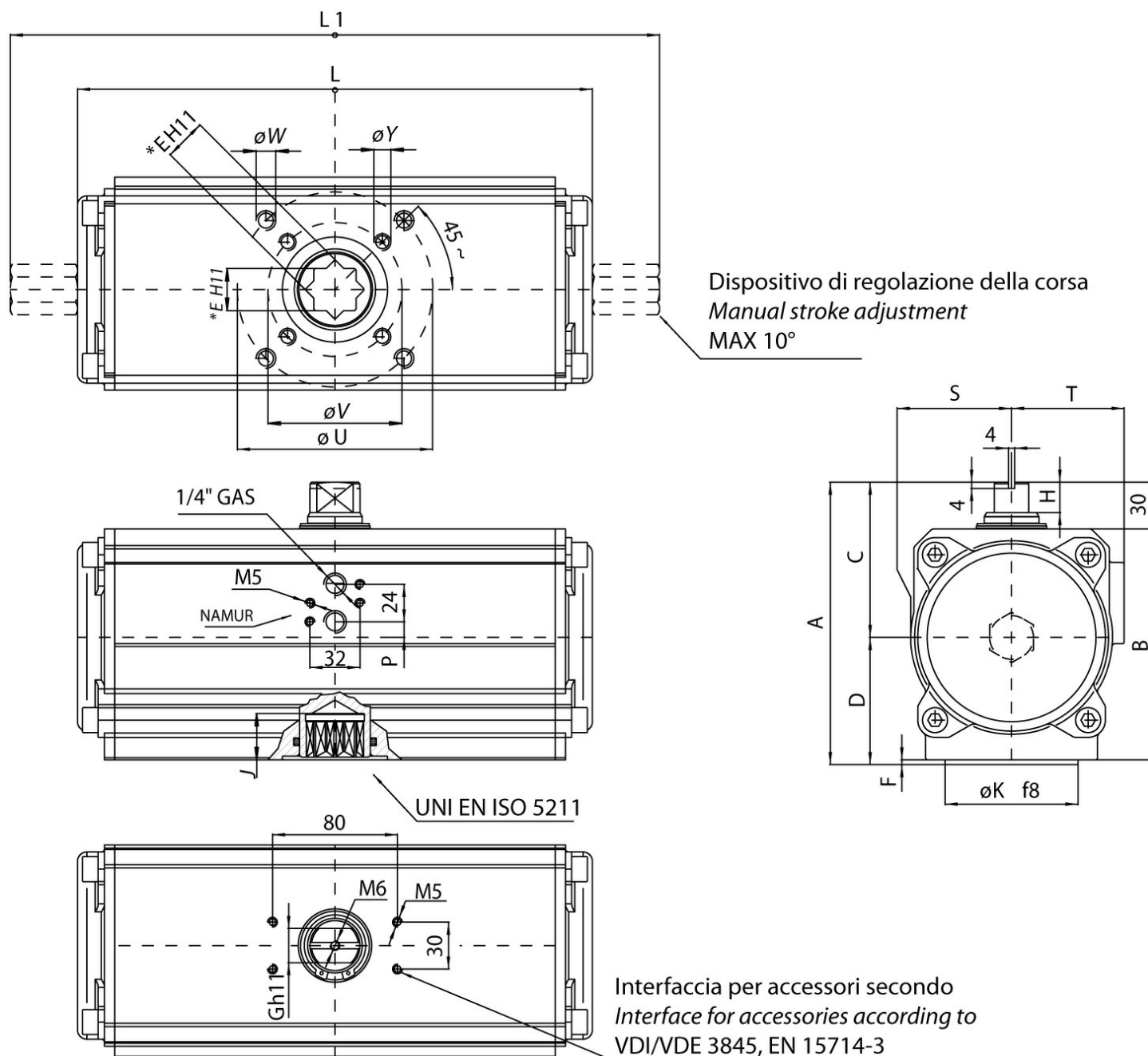


таблица размеров

код	DA960401S
код регул. 10°	DA960411S
запасные прокладки	KGDI0024
размер	DA 960 F12
L mm.	377
L1 mm.	445
A mm.	186,2
B mm.	153
S mm.	69
T mm.	76
C mm.	100,3

D mm.	86,2
E mm.	27
J mm.	29,5
G mm.	24
H mm.	19,5
P mm.	14
øU mm.	----
øV mm.	125
øK mm.	85
F mm.	3
øY x prof. depth mm.	M 12x21
øW x prof. depth mm.	----
врздух dm ³ /cycle	4,67
масса Kg.	14

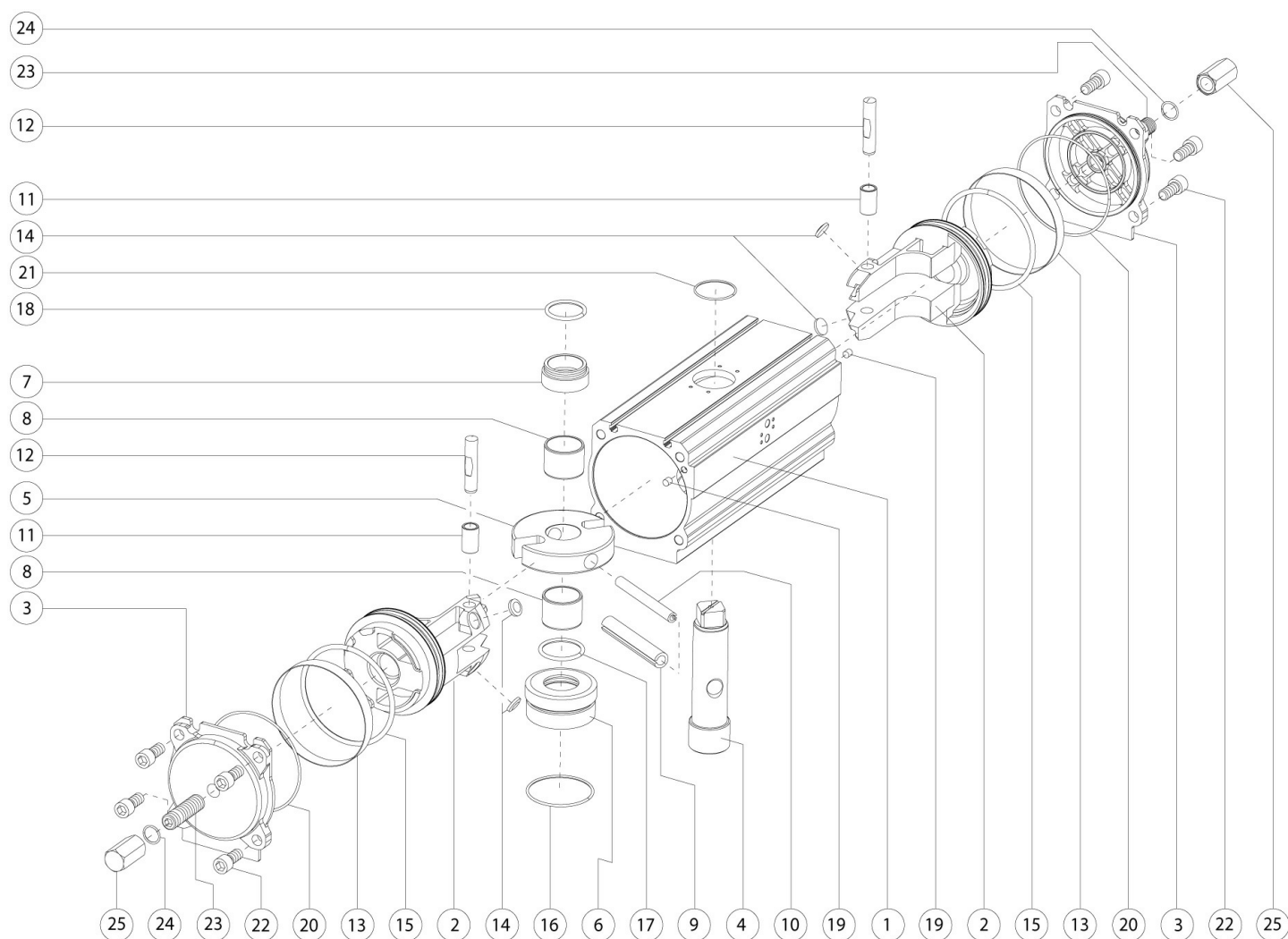


таблица материалов

Поз	название	кол-во	материал
1	цилиндр	1	алюминиевый сплав
2	поршень	2	алюминиевый сплав

3	заглушка DA	2	алюминиевый сплав
4	вал	1	нерж.сталь
5	скоба	1	стальной сплав
6	втулка суппорт	1	алюминиевый сплав
7	втулка суппорт	1	алюминиевый сплав
8	втулка суппорт	2	ацетальная смола
9	эластичная вилка	1	нерж.сталь
10	эластичная вилка	1	нерж.сталь
11	втулка стальная	2	нерж.сталь
12	штифт	2	нерж.сталь
13*	уплотнительное кольцо	2	полиуретан
14*	диск-суппорт	4	PTFE карбо-графит
15*	кольцо поршня	2	нитрильный каучук NBR
16	кольцо	1	нитрильный каучук NBR
17*	кольцо наружн.	1	Viton
18	кольцо вала	1	Viton
19	заглушка	2	нитрильный каучук NBR
20*	кольцо заглушки	2	нитрильный каучук NBR
21	кольцо цилиндра	1	нитрильный каучук NBR
22	винты	8	нерж.сталь
23	установочный винт	2	нерж.сталь
24	кольцо для установочного винта	2	нитрильный каучук NBR
25	контргайка установочная	2	алюминиевый сплав

** Компоненты комплект запасных частей

Коды, размеры и материалы - DAN1440 - DAN1920

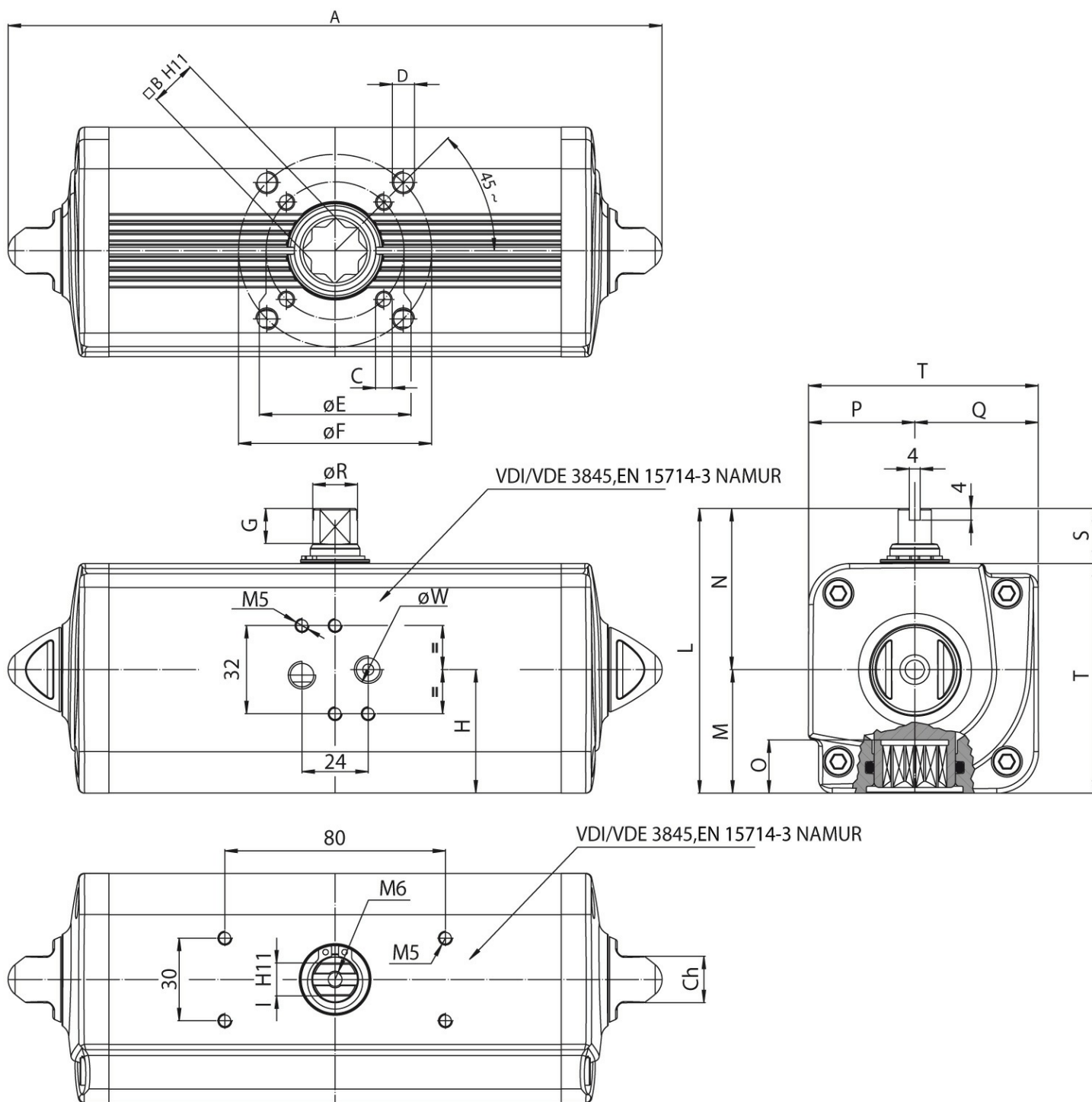


таблица размеров

код	DAN1440412S	DAN1440411S	DAN1920412S	DAN1920411S
запасные прокладки	KGGI0025	KGGI0025	KGGI0026	KGGI0026
размер	DAN1440 F12	DAN1440 F14	DAN1920 F12/F16	DAN1920 F14
A	567	567	601	601
B	36	36	46	46
C x depth	M12x18	M16x24	M12x18	M16x24
D x depth	-	-	M20x30	-
E	125	140	125	140
F	-	-	165	-

G	19,5	19,5	18,5	18,5
H	86,5	86,5	99,2	99,2
I	27	27	32	32
L	216	216	237,7	237,7
M	101,5	101,5	114,7	114,7
N	114,5	114,5	123	123
O	38,5	38,5	48,5	48,5
P	84,5	84,5	93	93
Q	101,5	101,5	114,7	114,7
R	41	41	46	46
S	30	30	30	30
T	186	186	207,7	207,7
W (Gas)	1/4"	1/4"	1/4"	1/4"
Ch	36	36	36	36
масса (Kg)	23,4	23,4	32	32
возд. dm ³ /cycle	7,6	7,6	10,2	10,2
H = центр установки базы				

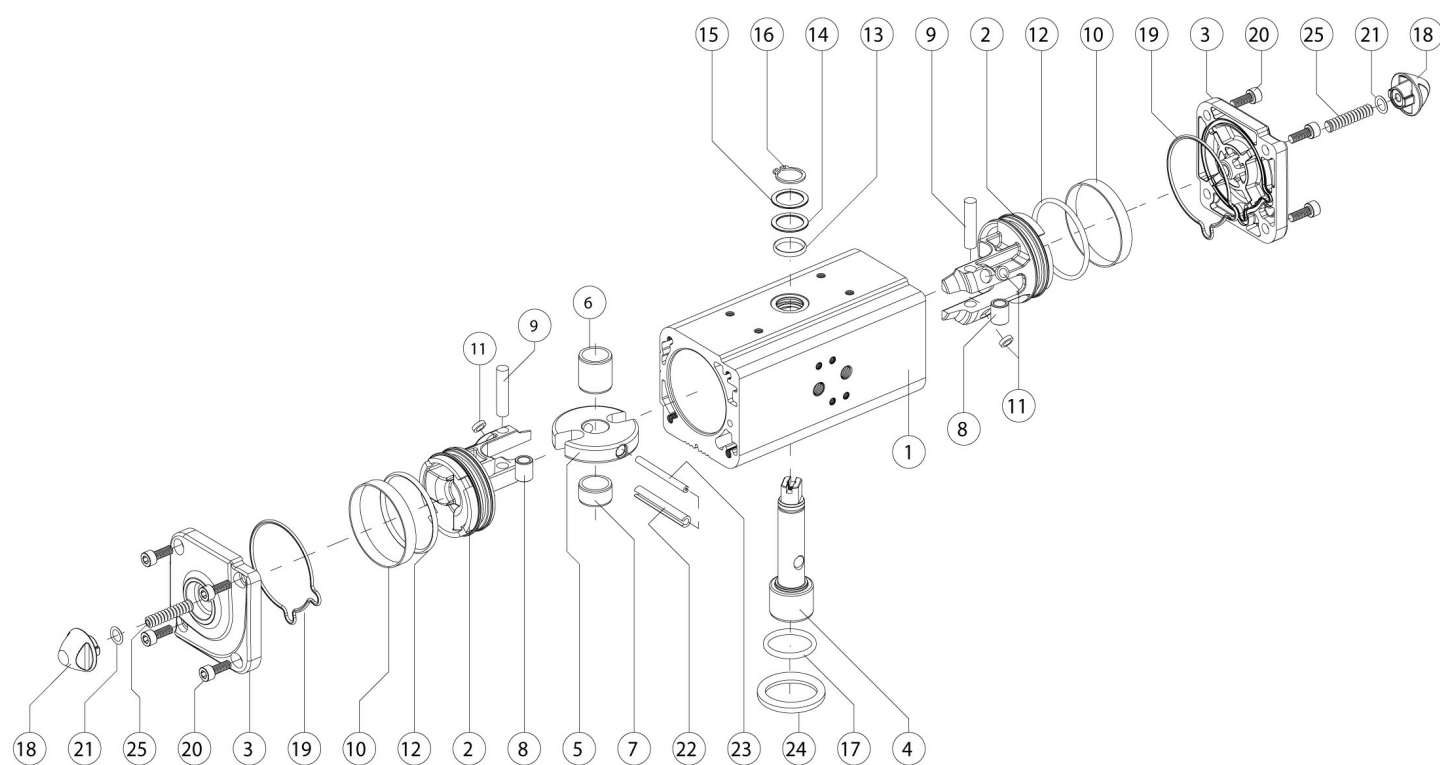


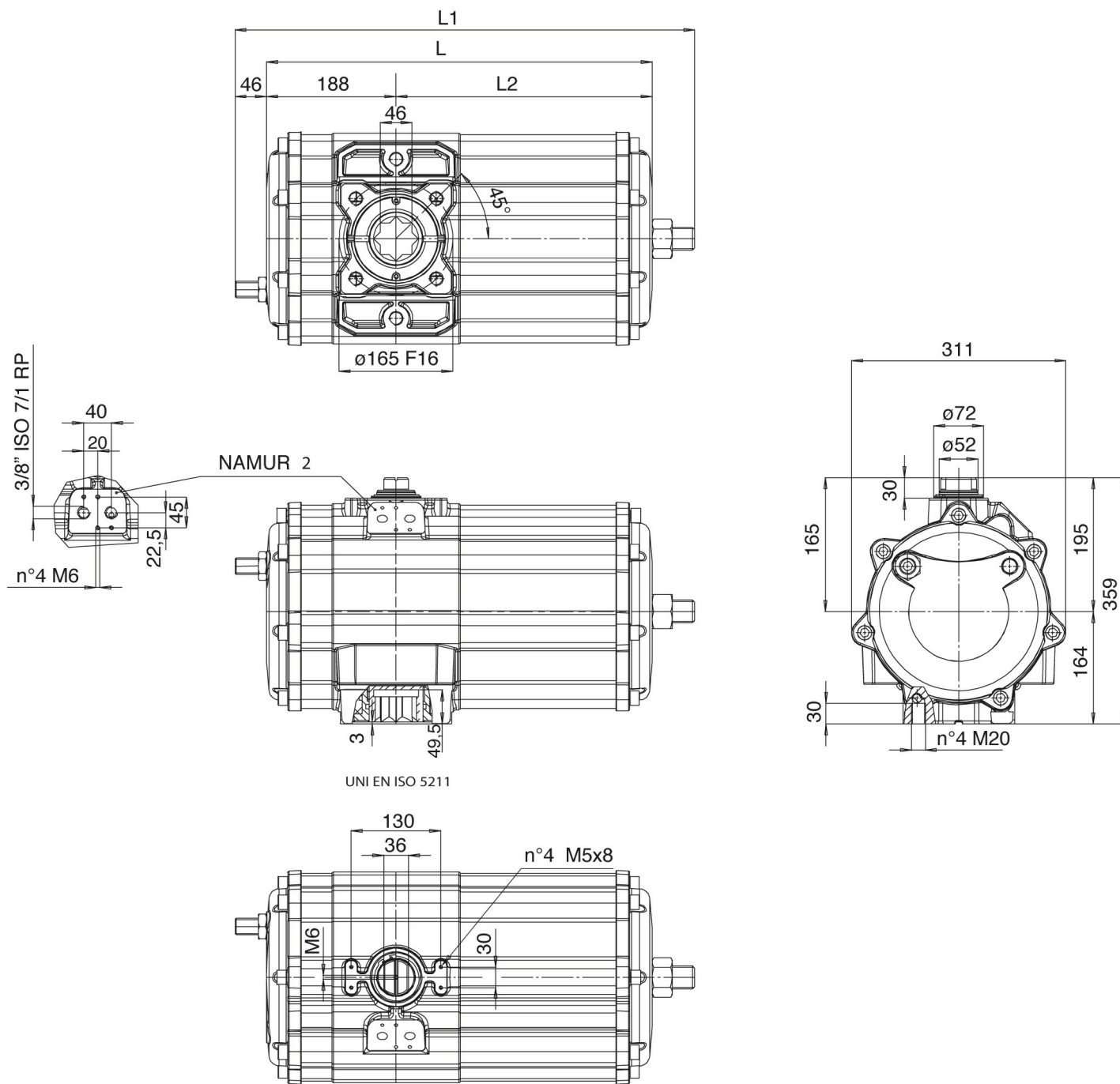
таблица материалов

Поз	название	кол-во	материал
1	цилиндр	1	алюминиевый сплав
2	поршень	2	алюминиевый сплав
3	заглушка DA	2	алюминиевый сплав
4	шток	1	нерж.сталь
5	скоба	1	стальной сплав

6	втулка	1	ацетальная смола
7	суппорт вала	1	ацетальная смола
8	втулка	2	стальной сплав
9	штифт	2	стальной сплав
10*	упл.кольцо	2	полиуретан
11*	диск-суппорт	4	PTFE карбо-графит
12*	кольцо поршня	2	нитрильный каучук NBR
13*	кольцо верхнего вала	1	FKM
14*	кольцо наружн.	1	ацетальная смола
15	шайба	1	нерж.сталь
16	скоба	1	нерж.сталь
17*	кольцо нижнего вала	1	FKM
18	гайка	2	алюминиевый сплав
19*	заглушка	2	нитрильный каучук NBR
20	винты	8	нерж.сталь
21	кольцо	2	нитрильный каучук NBR
22	эластичная вилка	1	стальной сплав
23	эластичная вилка	1	стальной сплав
24	центровочное кольцо	1	алюминиевый сплав
25	релугирующие винты	2	нерж.сталь

* Компоненты комплект запасных частей

Коды, размеры и материалы - DA2880



Interfaccia per accessori secondo *Interface for accessories according to* **VDI/VDE 3845, EN 15714-3**

таблица размеров

размеры	L	L1	L2	масса
двойного действия DA2880E16D0A	560	667	372	45
объём воздуха dm ³ /cycle	20			
запасные уплотнители	KGD11035			

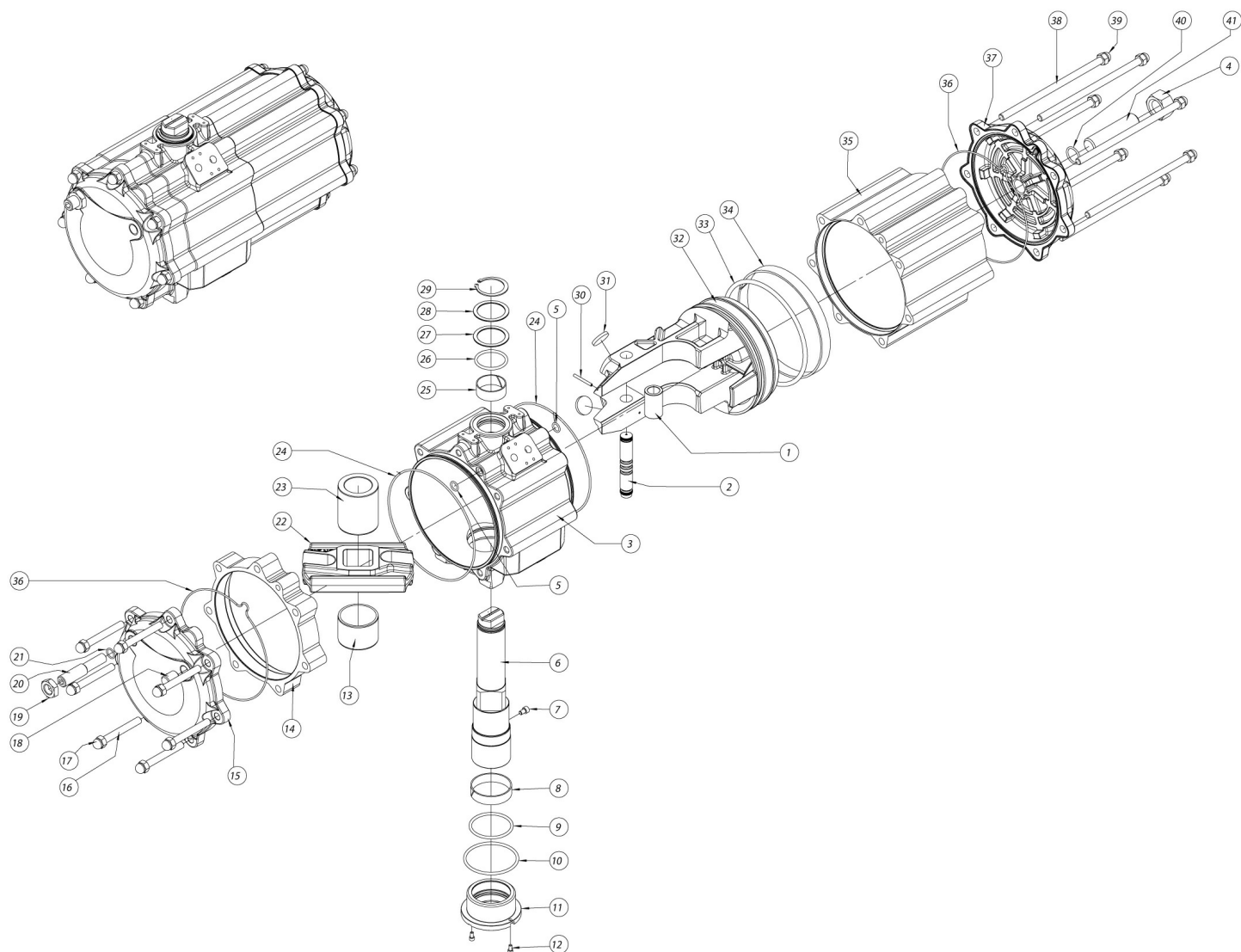


таблица материалов

Поз	название	кол-во	материал
1	стальная втулка	1	сталь
2	стальная вилка	1	сталь
3	корпус	1	алюминий
4	гайка	1	сталь
5*	кольцо	2	NBR
6	вал	1	сталь
7	фиксажный винт	1	сталь
8*	нижний суппорт	1	ацетальная смола
9*	кольцо	1	FKM
10*	кольцо	1	FKM
11	втулка нижнего суппорта	1	алюминий
12	винт для втулки	2	сталь
13	втулка	1	ацетальная смола
14	спейсер	1	алюминий
15	заглушка	1	алюминий
16	сборочный винт	7	сталь

17	колпачковая гайка	7	сталь
18	установочный винт	1	сталь
19	гайка	1	сталь
20	установочный винт	1	сталь
21*	кольцо	1	NBR
22	скоба	1	сталь
23	втулка	1	ацетальная смола
24*	кольцо	2	NBR
25*	верхний суппорт	1	ацетальная смола
26*	кольцо	1	FKM
27*	кольцо наружного суппорта	1	ацетальная смола
28	шайба	1	сталь
29	скоба	1	сталь
30	фиксажный винт	1	сталь
31*	диски	2	ацетальная смола
32	поршень	1	алюминий
33*	кольцо	1	NBR
34*	направляющее кольцо	1	ацетальная смола
35	боковой уилнтр	1	алюминий
36*	кольцо	2	NBR
37	заглушка	1	алюминий
38	сборочный винт	7	сталь
39	колпачковая гайка	7	сталь
40*	кольцо	1	NBR
41	установочный винт	1	сталь

* Компоненты комплект запасных частей

Коды, размеры и материалы - DA3840

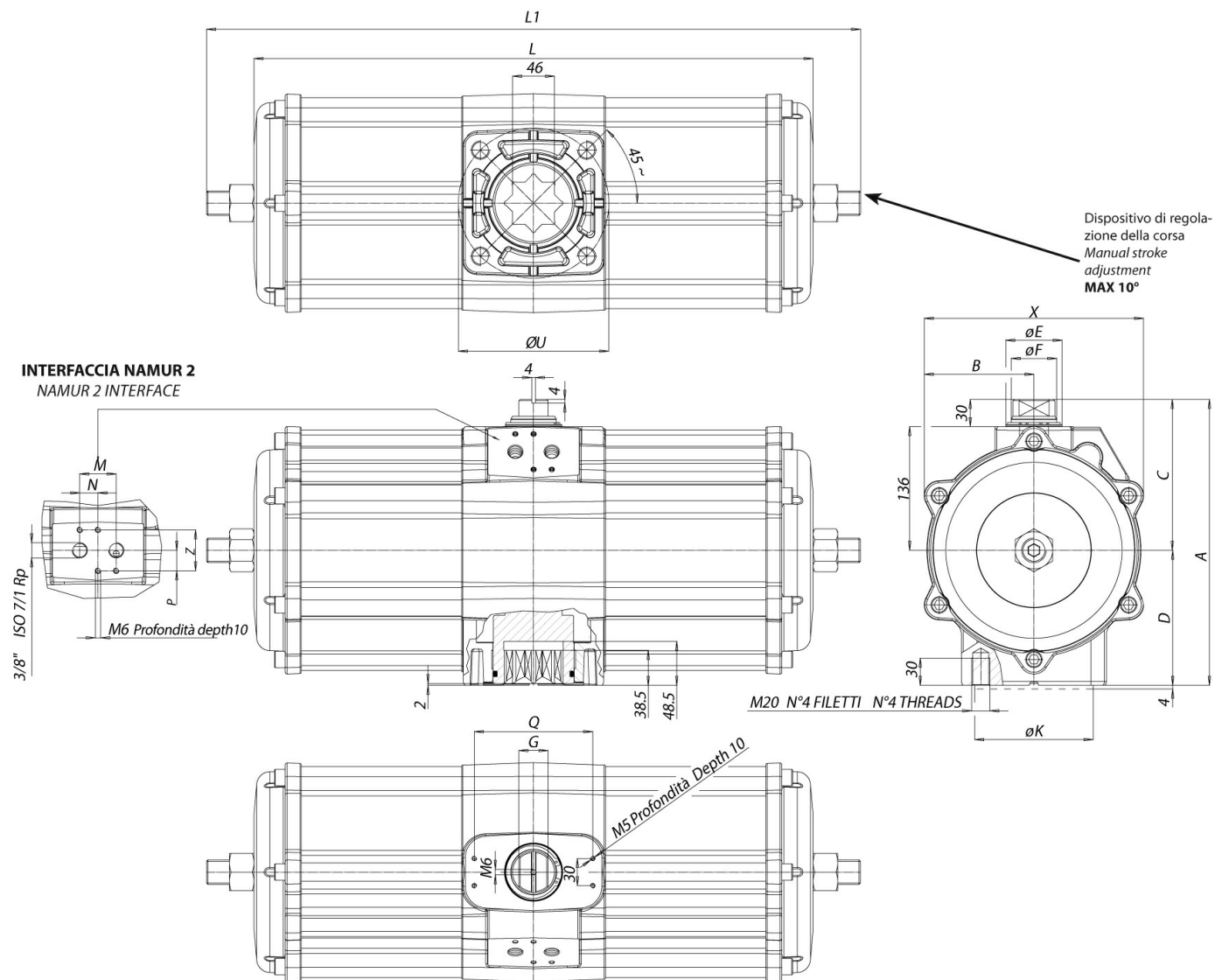


таблица размеров

размеры mm	A	b	c	d	øe	øf	g	øk	l	l1	m	n	p	q	øu	x	z	масса
DA3840E1600A	314,5	120,4	166	148,5	62	50	32	130	614	718	40	20	22,5	130	165	241	45	49 kg
объём воздуха dm ³ /cycle	23,09																	
запасные уплотнители	KGDI0030																	

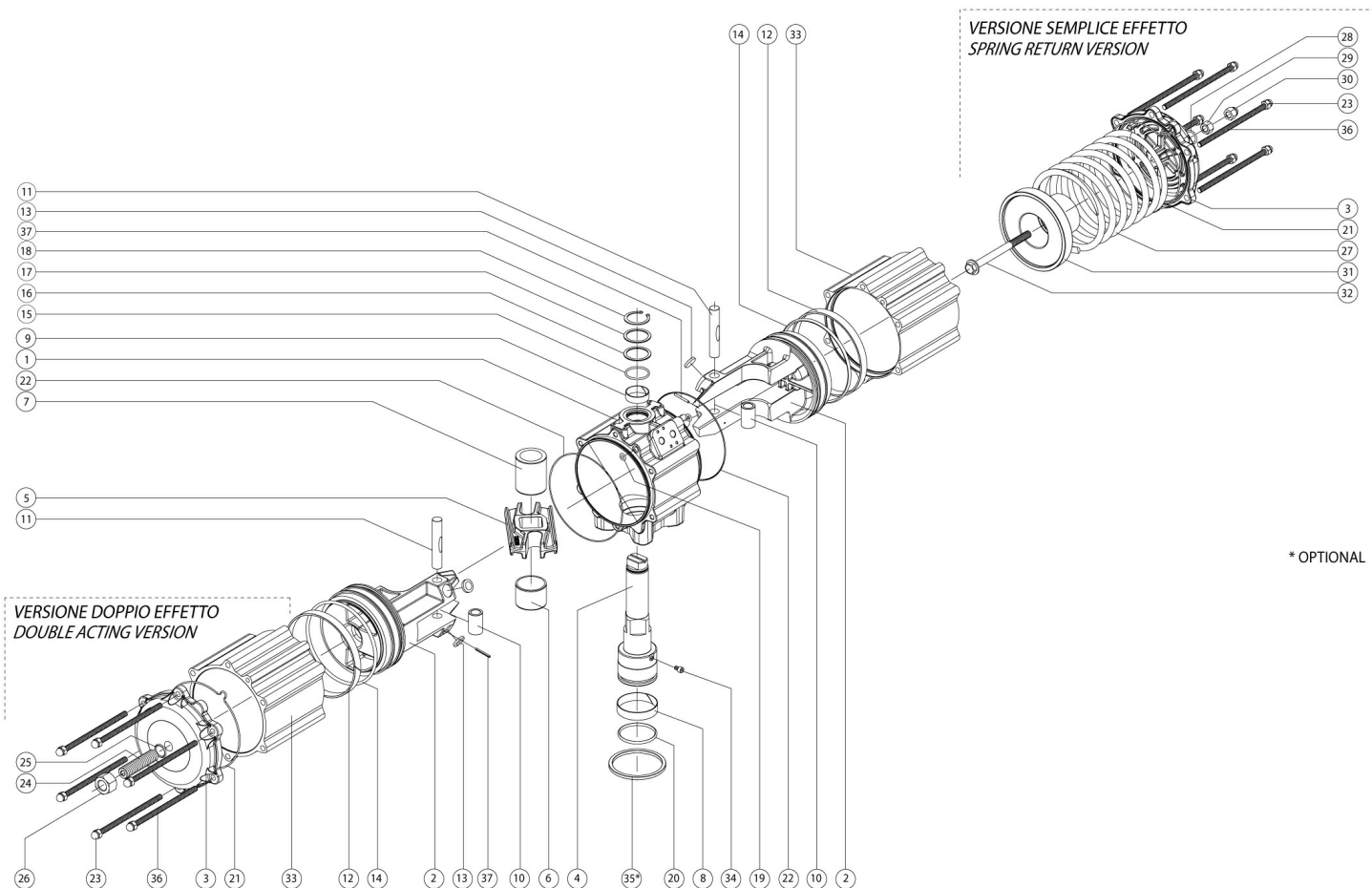


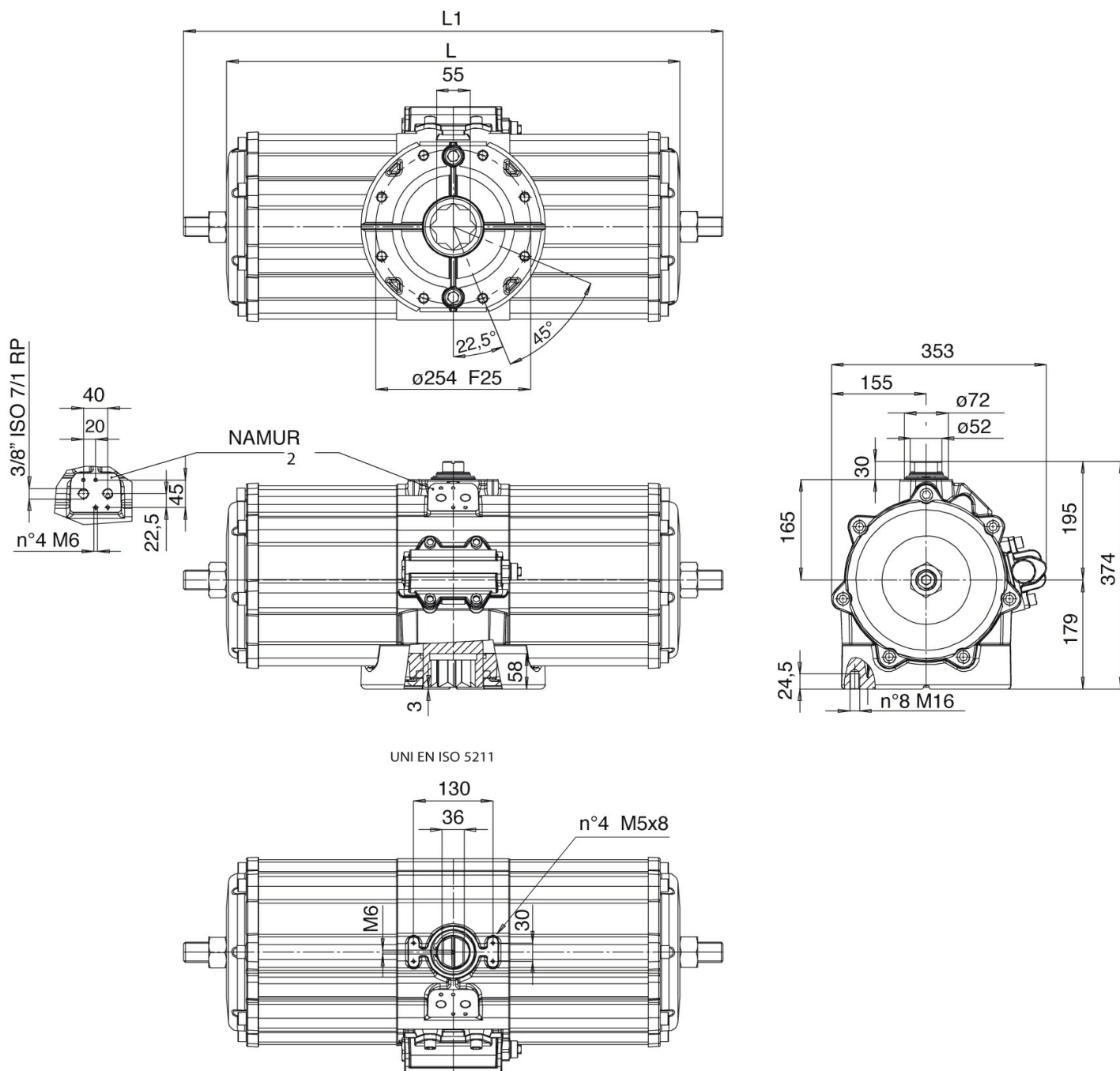
таблица материалов

Поз	название	кол-во	материал
1	цилиндр	1	алюминиевый сплав
2	поршень	2	алюминиевый сплав
3	заглушка	2	алюминиевый сплав
4	вал	1	нерж.сталь
5	скоба	1	стальной сплав
6	втулка суппорт	1	ацетальная смола
7	втулка суппорт	1	ацетальная смола
8*	эластичная вилка	1	ацетальная смола
9*	эластичная вилка	1	ацетальная смола
10	втулка стальная	2	стальной сплав
11	штифт	2	стальной сплав
12*	уплотнительное кольцо	2	ацетальная смола
13*	диск-суппорт	4	ацетальная смола
14*	кольцо поршня	2	NBR
15*	кольцо верхнего вала	1	FKM
16*	кольцо наружн.	1	ацетальная смола
17	шайба	1	стальной сплав
18	скоба	1	нерж.сталь
19*	кольцо	2	NBR
20*	кольцо нижнего вала	1	FKM

21*	кольцо заглушки	2	NBR
22*	кольцо корпус цилиндр	2	NBR
23	колпачковая гайка	12	нерж.сталь
24	установочный винт	2	нерж.сталь
25*	кольцо винта	2	NBR
26	гайка	2	нерж.сталь
27	пружина	4	стальной сплав
28*	кольцо	2	NBR
29	гайка	2	нерж.сталь
30	колпачковая гайка	2	нерж.сталь
31	пакет пружин	2	алюминиевый сплав
32	винт пружин	2	нерж.сталь
33	боковой цилиндр	2	алюминиевый сплав
34	фиксажный винт	1	нерж.сталь
35	центровочное кольцо	1	алюминиевый сплав
36	сборочный винт	12	сталь
37	фиксажная вилка	2	стальной сплав

* Компоненты комплект запасных частей

Коды, размеры и материалы - DA5760



Interfaccia per accessori secondo Interface for accessories according to VDI/VDE 3845, EN 15714-3

таблица размеров

размеры	двойного действия DA5760E25D0A
L mm	744
L1 mm	885
Масса Kg	80
объём возд. dm ³ /cycle	38
запасные уплотнители	KGDI2035

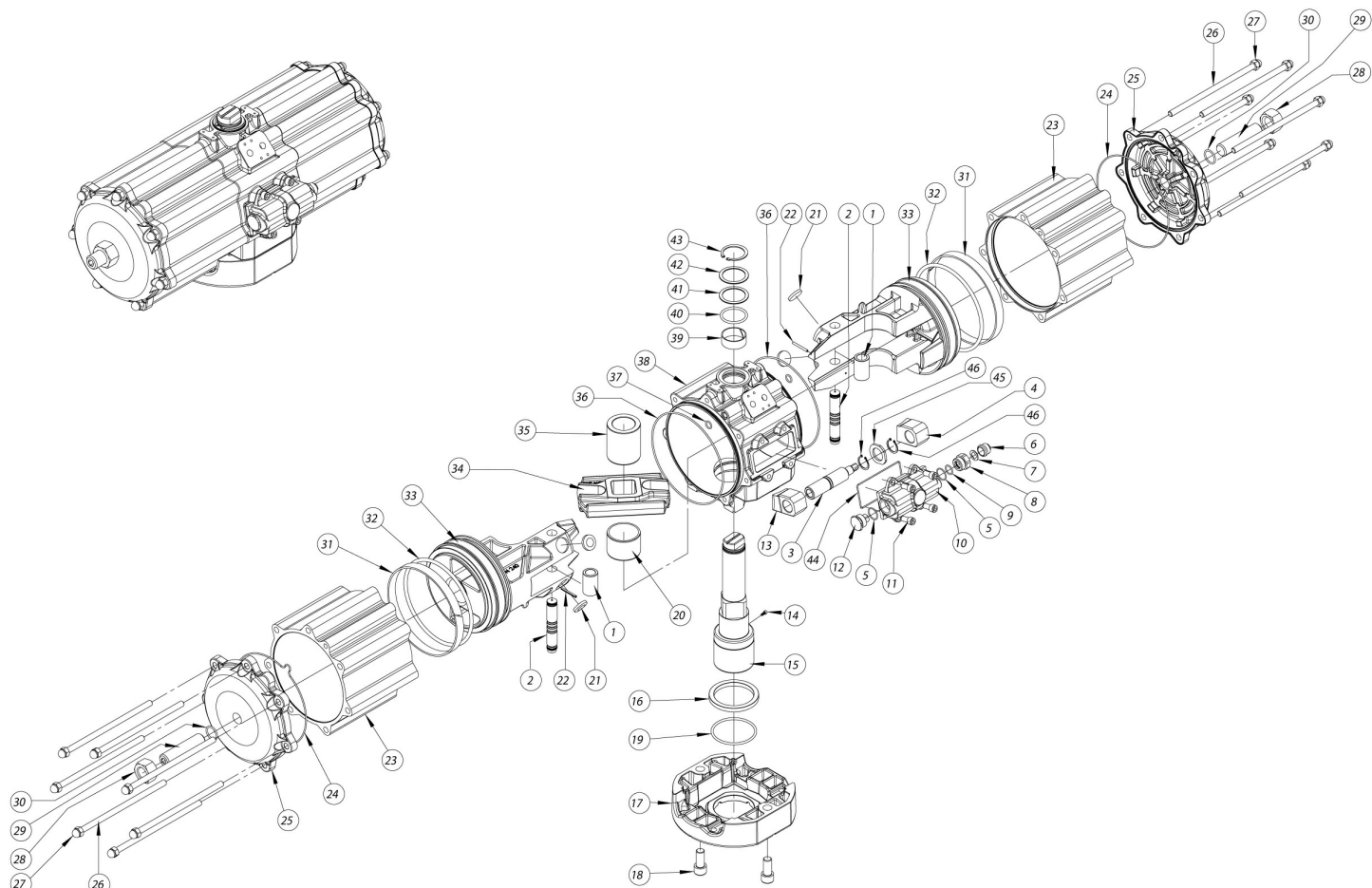


таблица материалов

Позиция	Описание	Кол-во	Материал
1	Стальная втулка	2	Сталь
2	Стальной вкладыш	2	Сталь
3	Регулировочный винт	1	Сталь
4	Левый фиксатор	1	Сталь
5*	Кольцевое уплотнение	2	NBR Нитрильный каучук NBR
6	Защитный наконечник	1	Алюминий
7	Фиксирующая шайба	1	Сталь
8	Металлическое кольцо	1	Нерж.сталь
9*	Кольцевое уплотнение	1	NBR Нитрильный каучук NBR
10	Картер	1	Алюминий
11	Винт картера	4	Сталь
12	Металлическое кольцо	1	Нерж.сталь
13	Правый фиксатор	1	Сталь
14	Винт	1	Сталь
15	Вал	1	Сталь
16	Подшипник вала снизу	1	Ацетальная смола
17	Interface F25	1	Алюминий
18	Винт	2	Сталь
19*	Кольцевое уплотнение	1	FKM Фторкаучук FKM

20	Вал подшипника	1	Ацетальная смола
21*	Вкладыши	4	Ацетальная смола
22	Пружинный штифт	2	Ассiaio Сталь
23	Боковой цилиндр	2	Алюминий
24*	Кольцевое уплотнение заглушки	2	NBR Нитрильный каучук NBR
25	Заглушка	2	Алюминий
26	Сборочный винт	14	Сталь
27	Накидная гайка	14	Сталь
28	Гайка	2	Сталь
29	Установочный винт	2	Сталь
30*	Кольцевое уплотнение	2	NBR Нитрильный каучук NBR
31*	Направляющее кольцо	2	Ацетальная смола
32*	Кольцевое уплотнение поршня	2	NBR Нитрильный каучук NBR
33	Поршень	2	Алюминий
34	Треугольный шатун	1	Ассiaio Сталь
35	Вал подшипника	1	Ацетальная смола
36*	Кольцевое уплотнение	2	NBR Нитрильный каучук NBR
37*	Кольцевое уплотнение	2	NBR Нитрильный каучук NBR
38	Корпус	1	Alluminio Алюминий
39*	Верхний подшипник	1	Ацетальная смола
40*	Кольцевое уплотнение	1	FKM Фторкаучук FKM
41*	Упорный подшипник	1	Ацетальная смола
42	Шайба	1	Сталь
43	Стопорное кольцо	1	Сталь
44*	Уплотнение картера	1	NBR Нитрильный каучук NBR
45	Шайба	1	Сталь
46	Стопорное кольцо	2	Сталь

* Компоненты комплект запасных частей

Коды, размеры и материалы - DA8000

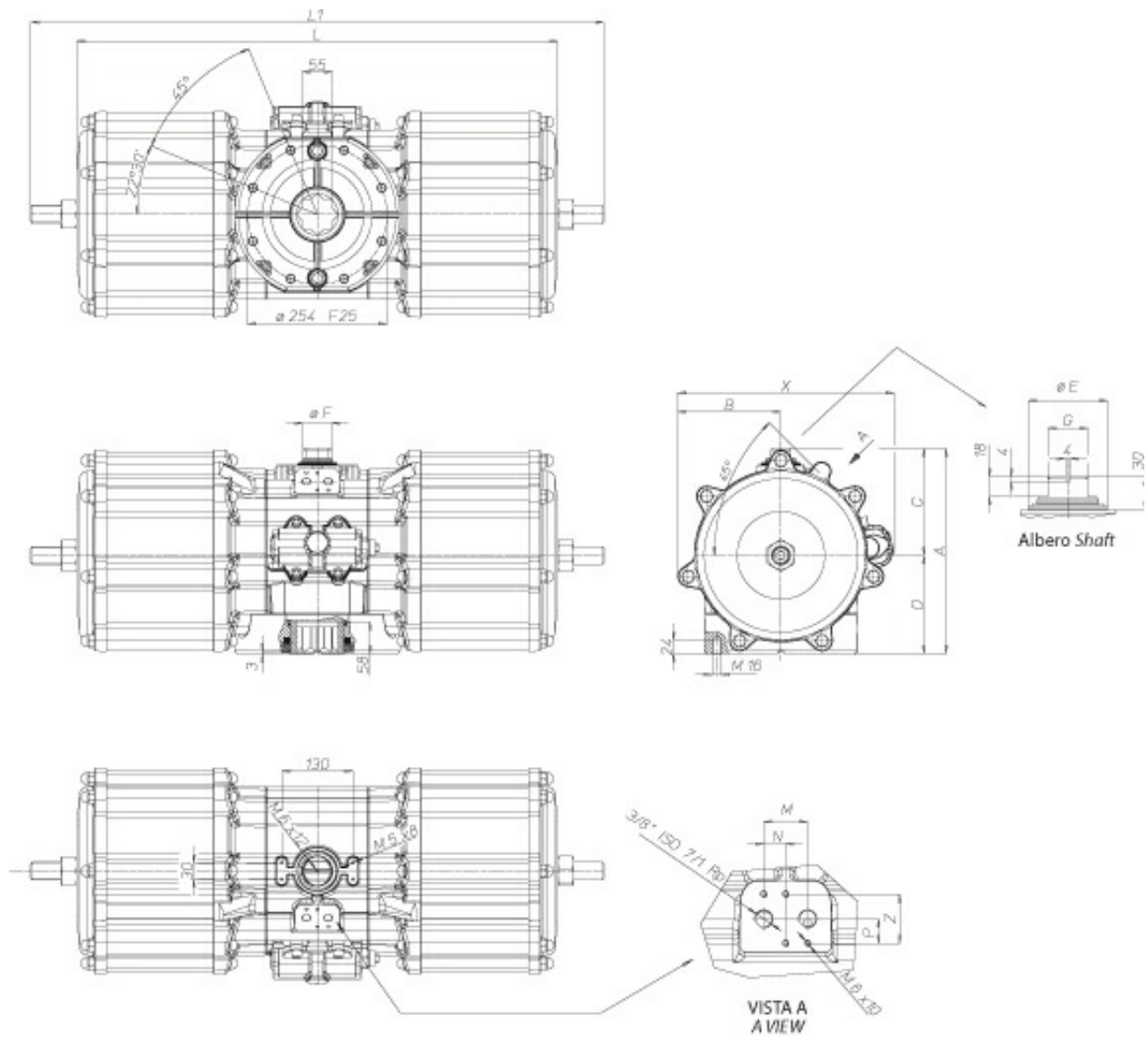


таблица размеров

размеры mm	A	b	c	d	øe	øf	g	m	n	l	l1	p	x	z	масса
DA8000E25D0A	374	188	195	179	72	52	36	40	20	877	1044	22,5	394	45	110 Kg
объем воздуха dm ³ /cycle	65														
запасные уплотнители	KGD11040														

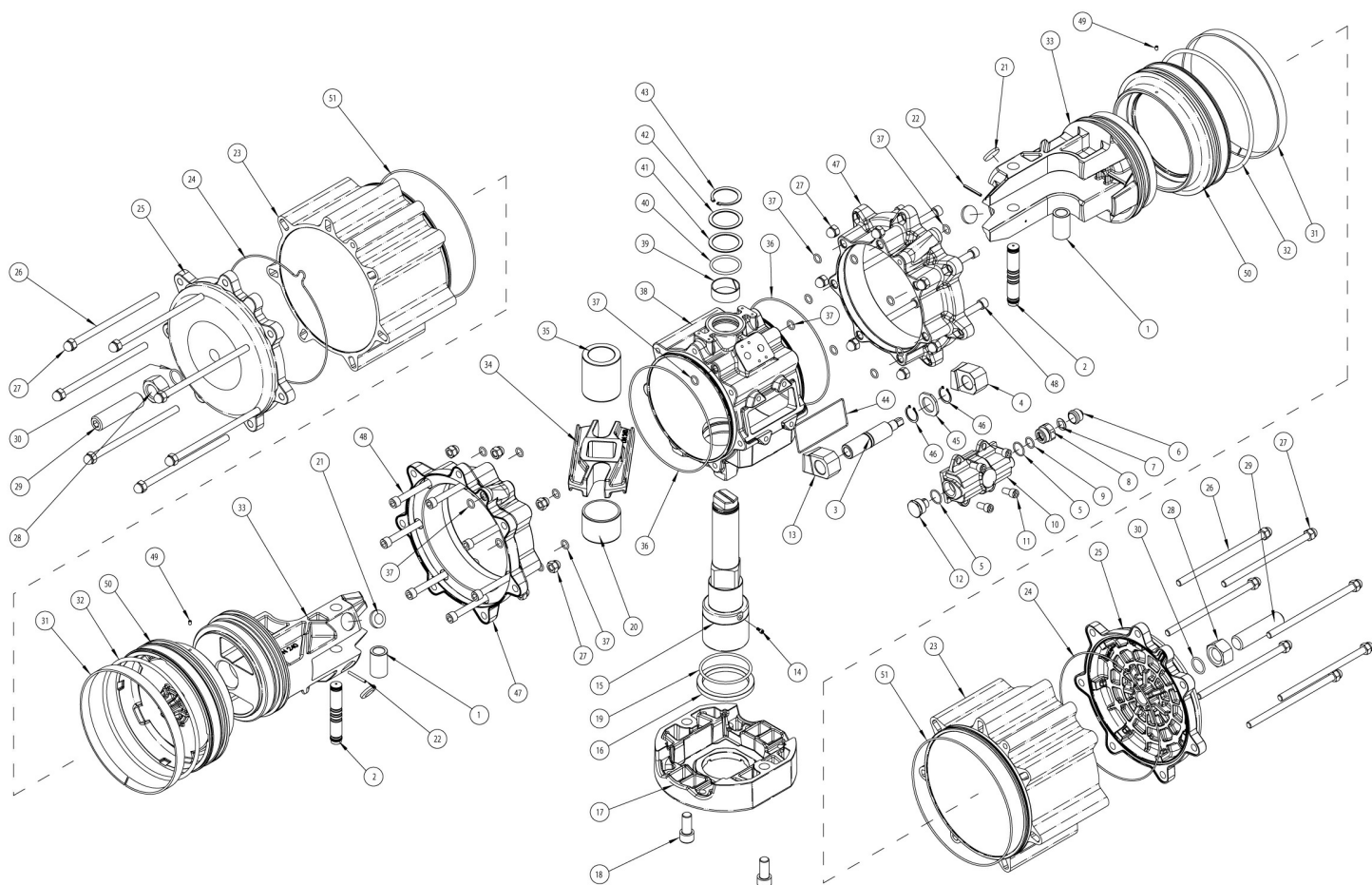


таблица материалов

Поз	название	кол-во	материал
1	втулка стальная	2	сталь
2	вилка стальная	2	сталь
3	регулировочный винт	1	сталь
4	левый фиксатор	1	сталь
5*	кольцо	2	NBR
6	защитная заглушка	1	алюминий
7	шайба	1	сталь
8	круглая гайка	1	нерж.сталь
9*	кольцо	1	NBR
10	картер регулирующий	1	алюминий
11	винт для картера	4	сталь
12	круглая гайка	1	нерж.сталь
13	правый фиксатор	1	сталь
14	винт блокировочный	1	сталь
15	вал	1	сталь
16	нижний суппорт	1	ацетальная смола
17	интерфейс F25	1	алюминий
18	винт для интерфейса	2	сталь
19*	кольцо	1	FKM
20	втулка	1	ацетальная смола

21	диски	4	ацетальная смола
22	вилка блокировочная	2	сталь
23	боковой цилиндр	2	алюминий
24*	кольцо заглушки	2	NBR
25	заглушка	2	алюминий
26	сборочный винт	14	сталь
27	колпачковая гайка	28	сталь
28	гайка	2	сталь
29	установочный винт	2	сталь
30*	кольцо	2	NBR
31*	кольцо направляющее	2	ацетальная смола
32*	кольцо поршня	2	NBR
33	поршень	2	алюминий
34	скоба	1	сталь
35	втулка	1	ацетальная смола
36*	кольцо	2	NBR
37*	кольцо	18	NBR
38	корпус	1	алюминий
39*	верхний суппорт	1	ацетальная смола
40*	кольцо	1	FKM
41*	кольцо внешнее верхнее	1	ацетальная смола
42	шайба	1	сталь
43	спейсер	1	сталь
44*	прокладка картера	1	NBR
45	шайба	1	сталь
46	спейсер	2	сталь
47	фланец редукционный для поршня	2	алюминий
48	винты фланца	14	сталь
49	установочный винт	2	сталь
50	фланец редукционный для поршня	2	алюминий
51*	кольцо	2	NBR

* Компоненты комплект запасных частей