

Фильтры с активированным углем Серия MX

Присоединение **MX2**: G3/8, G1/2, G3/4; **MX3**: G3/4, G1
 Стакан из технополимера, байонетное крепление
 Модульный тип



- » Удаление из сжатого воздуха компонентов масла, жидкости и газа
- » Качество воздуха согласно стандарту ISO 8573-1 до класса 1.7.1
- » Стакан с запирающим механизмом исключает риск аварий

Серия MX позволяет реализовать множество решений для различных отраслей и гарантирует сокращение времени монтажа, экономию пространства и стоимости. На сайте Camozzi <http://catalogue.camozzi.com> доступен конфигуратор, позволяющий подобрать подходящее решение, выбирая отдельные устройства или составив сборку БПВ.

Серия MX – новая группа устройств подготовки воздуха, разработанная Camozzi, характеризуется современным компактным дизайном, простыми линиями и высокой производительностью. Интеграция частей из металлического сплава и технополимера позволила реализовать надежный, легкий и, в тоже время, прочный продукт. Новая концепция модульности упростила и ускорила монтаж компонентов.

ОСНОВНЫЕ ХАРАКТЕРИСТИКИ

Конструкция	модульная компактная, фильтрующий элемент с активированным углем
Материалы	см. ТАБЛИЦУ МАТЕРИАЛОВ (раздел 3/1.15.02)
Присоединение	MX2: G3/8, G1/2, G3/4 MX3: G3/4, G1
Ориентация	вертикально, стаканом вниз
Крепление	в магистрали, на стене (используя кронштейн)
Рабочая температура	10°C + 40°C (максимальная температура = 60°C)
Слив конденсата	БЕЗ СЛИВА
Рабочее давление	0,3 + 16 бар
Номинальный расход	см. ГРАФИКИ РАСХОДА (раздел 3/1.15.03)
Фильтрующий элемент	активированный уголь
Остаточное содержание масла	< 0,003 мг/м ³
Рабочая среда	сжатый воздух
Предварительная фильтрация	рекомендуется использовать фильтр со степенью фильтрации 0,01 мкм Пример: F00, F10, FC00, FCA

КОДИРОВКА

MX	2	-	3/8	-	FCA	-	LH
-----------	----------	----------	------------	----------	------------	----------	-----------

MX	СЕРИЯ
3	РАЗМЕРЫ: 2 = G3/8, G1/2, G3/4 3 = G3/4, G1
3/4	ПРИСОЕДИНЕНИЕ: 3/8 = G3/8 1/2 = G1/2 3/4 = G3/4 1 = G1
FCA	ФИЛЬТР С АКТИВИРОВАННЫМ УГЛЕМ
LH	НАПРАВЛЕНИЕ ПОТОКА: = слева направо (стандарт) LH = справа налево

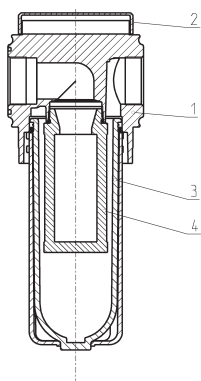
3

ПОДГОТОВКА
ВОЗДУХА

Для сборки отдельных компонентов с фиксирующими фланцами или для настенного монтажа, см. раздел "Блоки подготовки воздуха. Серия MX. Модульная сборка" (3/1.50.01)

Фильтры с активированным углем. Серия MX - материалы

Новинка



ДЕТАЛЬ	МАТЕРИАЛЫ
1 = Корпус	Алюминий
2 = Крышка	Полиацеталь
3 = Стакан с полимерным покрытием	Поликарбонат / полиамид
4 = Фильтрующий элемент	Активированный уголь
Уплотнения	NBR

РАСХОДНЫЕ ХАРАКТЕРИСТИКИ

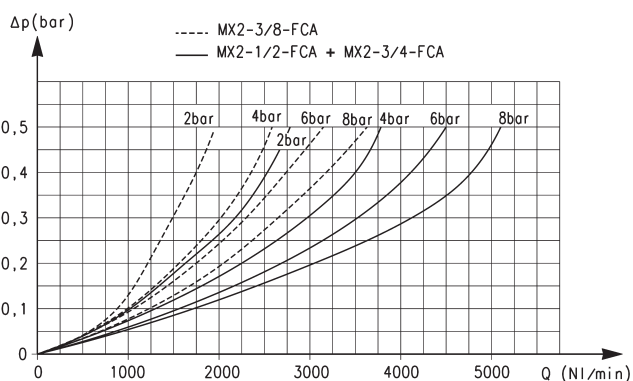


Диаграмма для размера МХ2

ΔP = Падение давления
 Q = Расход

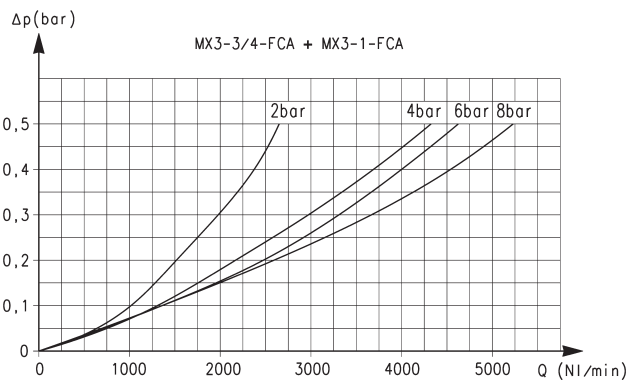


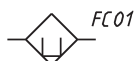
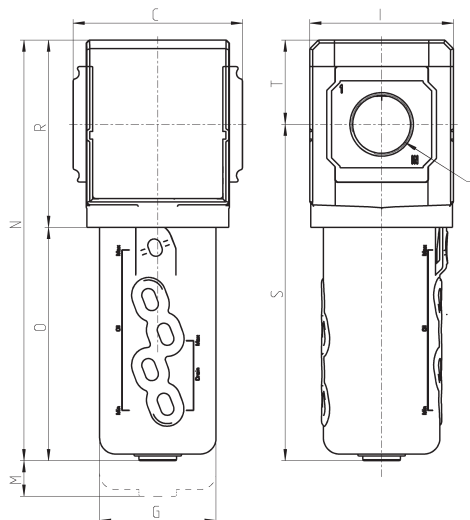
Диаграмма для размера МХ3

ΔP = Падение давления
 Q = Расход

3

 ПОДГОТОВКА
 ВОЗДУХА

Фильтры с активированным углем. Серия МХ - размеры



Мод.	A	C	G	I	M	N	O	R	S	T	Вес (кг)
MX2-3/8-FCA	G3/8	70	55,3	68	89,5	189,5	104,5	85	152	37,5	0,5
MX2-1/2-FCA	G1/2	70	55,3	68	89,5	189,5	104,5	85	152	37,5	0,5
MX2-3/4-FCA	G3/4	70	55,3	68	89,5	189,5	104,5	85	152	37,5	0,5
MX3-3/4-FCA	G3/4	89,5	61,5	76	107	222	123	99,0	177,5	44,5	0,8
MX3-1-FCA	G1	89,5	61,5	76	107	222	123	99,0	177,5	44,5	0,8