

Гидроамортизаторы Серия SA

1

ПЕРЕМЕЩЕНИЕ

M8x1; M10x1; M12x1; M14x1,5; M20x1,5; M25x1,5; M27x1,5
Самокомпенсирующиеся



- » Широкий спектр применений
- » Возможность использования, как с дополнительной втулкой, так и без нее
- » Самокомпенсирующиеся

Основные преимущества гидроамортизаторов Серии SA:

- повышение производительности оборудования;
- снижение расходов на его ремонт;
- снижение шума и вибраций;
- увеличение срока службы оборудования.

Гидроамортизаторы доступны в 7 типоразмерах. Предназначены для поглощения энергии перемещающихся элементов конструкции, обеспечивая безударную и бесшумную остановку в конце хода амортизатора. Серия SA является самокомпенсирующейся. Это происходит автоматически без настройки коэффициента демпфирования за счет конструкции амортизатора.

ОСНОВНЫЕ ХАРАКТЕРИСТИКИ

Модель	SA - 0806 SA - 1007 SA - 1210 SA - 1412 SA - 2015 SA - 2525 SA - 2725
Конструкция	гидроамортизатор самокомпенсирующийся
Материалы	корпус – сталь, черное покрытие шток – углеродистая сталь, покрытая хромом поршень – углеродистая сталь уплотнения – NBR
Резьба корпуса	M8x1; M10x1; M12x1; M14x1,5; M20x1,5; M25x1,5; M27x1,5
Ход демпфирования (мм)	6 7 10 12 15 25 25
Макс. поглощ. энергия в цикл, Et (Нм)	3 6 12 20 59 80 147
Макс. поглощ. энергия в час, Etc (Нм)	7000 12400 22500 33000 38000 60000 72000
Макс. эффективная масса, Me (кг)	6 12 22 40 120 180 270
Макс. количество циклов в минуту	80 70 40 70 45 20 10
Скорость в момент удара, v (м/с) мин. - макс.	0,3 - 2,5 0,3 - 3,5 0,3 - 4,0 0,3 - 5,0 0,3 - 5,0 0,3 - 5,0 0,3 - 5,0
Вес (г)	15 25 32 65 150 295 360
Рабочая температура	-10° + 80°С

КОДИРОВКА
SA

-

2015
SA

СЕРИЯ

0806

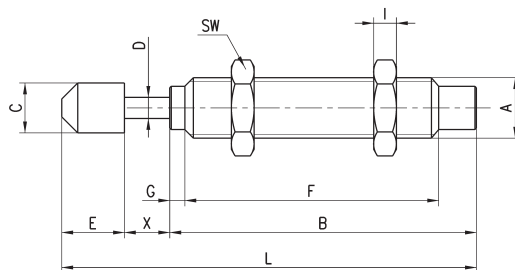
РАЗМЕРЫ / ДИАМЕТРЫ

0806 = размер M8 x 1	ход 6 мм
1007 = размер M10 x 1	ход 7 мм
1210 = размер M12 x 1	ход 10 мм
1412 = размер M14 x 1,5	ход 12 мм
2015 = размер M20 x 1,5	ход 15 мм
2525 = размер M25 x 1,5	ход 25 мм
2725 = размер M27 x 1,5	ход 25 мм

ИСПОЛНЕНИЕ:

 = стандарт, с наконечником
 W = без наконечника (по запросу)

Гидроамортизатор Серия SA



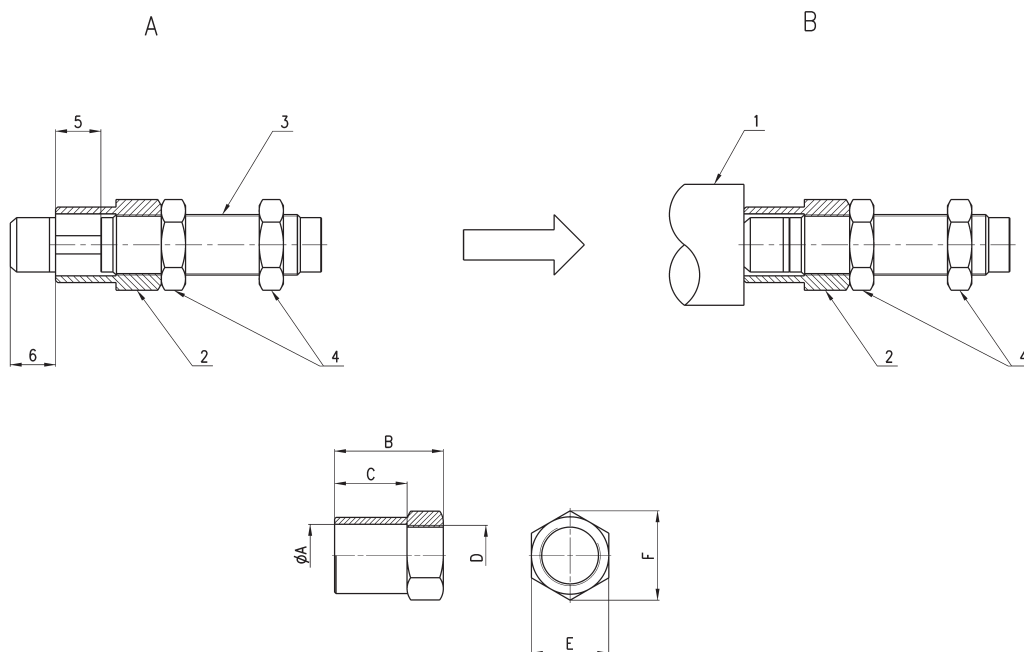
РАЗМЕРЫ

Мод.	A	B	C	D	E	F	G	I	L	SW	X	Масса (г)
SA-0806W	M8X1	40.6	-	2.9	-	33.6	2	3	-	11	6	15
SA-0806	M8X1	40.6	6.6	2.9	8.8	33.6	2	3	55.4	11	6	17
SA-1007W	M10X1	47	-	3	-	39	3	3	-	12.7	7	25
SA-1007	M10X1	47	8.6	3	8.6	39	3	3	62.6	12.7	7	28
SA-1210W	M12X1	52.5	-	3	-	44	3	4	-	14	10	29
SA-1210	M12X1	52.5	10.3	3	8.8	44	3	4	71.3	14	10	32
SA-1412W	M14X1.5	67	-	4	-	58	4	5	-	19	12	65
SA-1412	M14X1.5	67	12	4	10.5	58	4	5	89.5	19	12	70
SA-2015W	M20X1.5	73	-	6	-	62	4	7	-	26	15	150
SA-2015	M20X1.5	73	17.8	6	15.8	62	4	7	103.8	26	15	160
SA-2525W	M25X1.5	92	-	8	-	82	-	9	-	32	25	280
SA-2525	M25X1.5	92	22	8	19	82	-	9	136	32	25	295
SA-2725W	M27X1.5	99	-	8	-	86	5	6.5	-	32	25	360
SA-2725	M27X1.5	99	22	8	19	86	5	6.5	143	32	25	375

Применение упорной втулки

A = Исходная позиция
B = Конечная позиция

1 = Объект
2 = Упорная втулка
3 = Гидроамортизатор
4 = Фиксирующие гайки
5 = Ход
6 = Длина хода



РАЗМЕРЫ

Мод.		Ø A	B	C	D	E	F
SA-08SC	для SA-0806	10,5	14	9	M8X1	11	12,7
SA-10SC	для SA-1007	12	16	10	M10X1	13	14,7
SA-12SC	для SA-1210	14,5	20	13	M12X1	16	18,5
SA-14SC	для SA-1412	14,6	27	15	M14X1	19	21,9
SA-20SC	для SA-2015	27,8	35	20	M20X1,5	26	30
SA-25SC	для SA-2525	5,8	45	30	M25X1,5	32	37
SA-27SC	для SA-2725	20,7	65	50	M27X1,5	32	37