

Электронные устройства Серии 130 для управления пропорциональными клапанами

Устройство формирования ШИМ-сигнала, для возможности прямого управления пропорциональными распределителями с помощью типовых аналоговых сигналов

2

УПРАВЛЕНИЕ



- » Настройка верхнего и нижнего предела выходного сигнала по току
- » Сигнал управления 0-10 V DC и 4-20 mA
- » Установка нуля и коэффициента усиления
- » Настройка плавности нарастания выходного сигнала

Электронное устройство управления пропорциональными клапанами Серии 130 позволяет управлять любым электромагнитным клапаном при максимальном токе до 1А.

Стандартный входной сигнал управления (0-10 V DC или 4-20 mA) трансформируется в ШИМ сигнал, который позволяет подать на электромагнитный клапан сигнал по току, пропорциональный входному сигналу.

Управление током на выходе позволяет ограничить нагрев соленоида или ограничить расход воздуха. Стандартный входной сигнал (0-10 V DC или 4-20 mA) преобразовывается в пропорциональный сигнал ШИМ.

ОСНОВНЫЕ ХАРАКТЕРИСТИКИ

Материал контейнера	поликарбонат
Электрическое присоединение	клеммный разъем с винтом
Температура окружающей среды	0 + 50°C
Установка	в любом положении
Напряжение питания	6 V + 24 V DC (± 10%)
Потребляемая мощность	0,4 W (без клапана)
Аналоговый вход	0 + 10 V DC 4 + 20 mA
Входное сопротивление	>30 кОм с входным пониженным напряжением <200 кОм с входным пониженным током
Выход шим	120 Гц + 11.7 кГц (фиксированный, в соответствии с выбранным клапаном)
Максимальный ток (клапан)	1 А
Защита	инверсии полярности, короткое замыкание на выходе
Внешний диаметр оболочки кабеля	5 + 7.5 мм - только с уплотнением 4 + 6 мм - с редуктором и уплотнением
Сечение проводника	26 + 16 AWG / 0,13 + 1,5 мм ²
Максимальная потребляемая длина / сигнальный кабель	10 м
Максимальная потребляемая длина кабеля	5 м
Степень защиты согласно EN 60529	IP 54
Функция настройки плавности нарастания выходного сигнала	регулируемое время от 0 до 5 сек
Регулируемое минимальное значение тока	0% + 40% от полного диапазона
Регулируемое максимальное значение тока	50% + 100% от полного диапазона

КОДИРОВКА

130	-	2	2	2
-----	---	---	---	---

130	СЕРИЯ
2	НАПРЯЖЕНИЕ: 2 = 24 V DC (макс. мощность 24 W) 3 = 12 V DC (макс. мощность 12 W) 4 = 6 V DC (макс. мощность 6 W) 5 = 11 V DC (макс. мощность 11 W)
2	МОЩНОСТЬ: 1 = 3 W 2 = 6.5 W 3 = 3.2 W 4 = 4.3 W 5 = 10 W
2	Частота ШИМ: 2 = 500 Hz 3 = 1 KHz

ПРИМЕЧАНИЕ: возможно реализовать конфигурацию со значениями напряжения, мощности и частоты ШИМ, которые еще не предусмотрены в примере кодирования. Для дальнейшей информации, пожалуйста, свяжитесь с нашим техническим отделом.

ЭЛЕКТРИЧЕСКОЕ ПРИСОЕДИНЕНИЕ И НАСТРОЙКИ

ОПИСАНИЕ ЧЕРТЕЖА:

1 = 6 ÷ 24 V DC (питание)

2 = 0 V (общий провод) необходимо объединить с сигналом управления также для сигнала управления

3 = аналоговый опорный сигнал 0 ÷ 10V DC

4 = аналоговый опорный сигнал 4 ÷ 20 mA

5, 6 = выходной сигнал ШИМ

A = регулировка минимального значения тока (смещение нижнего предела выходного сигнала). Необходима для распределителей, у которых открытие происходит выше, чем нижняя граница входного сигнала, т.е. при скажности выходного сигнала выше, чем 0%.

B = регулировка максимального значения тока (смещение верхнего предела выходного сигнала). Смещение вниз максимального значения используется для ограничения максимального значения расхода распределителя или при нагреве его соленоида.

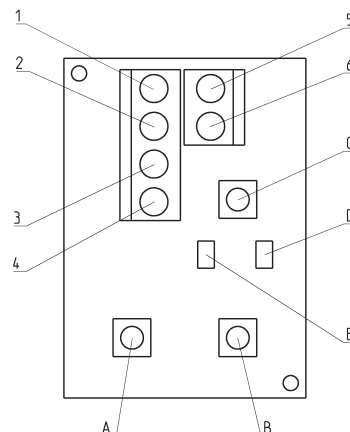
C = регулировка времени изменения переднего и заднего фронтов сигналов на выходе при реакции на ступенчатые входные сигналы (диапазон регулирования 0... 5 с).

Необходима для исключения перерегулирования по расходу при вертикальном фронте входного сигнала.

ПРИМЕР: импульсный входной сигнал при t = 0 сек формирует на выходе сигнал прямоугольной формы, а при t ≠ 0 сек – формы трапеции)

D = красный светодиод; служит для индикации ошибок в уровне входного сигнала управления

E = желтый светодиод; служит для индикации ошибок в уровне напряжения питания



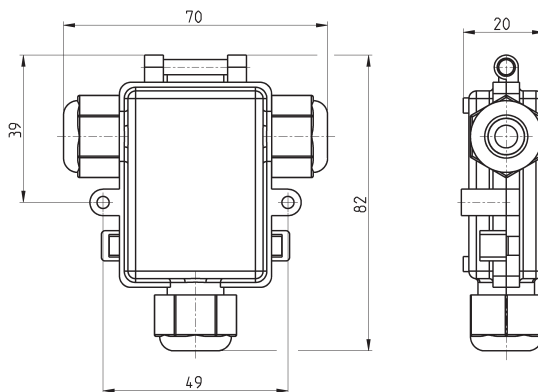
Примечание 1: Общий провод питания и общий провод сигнала управления должны быть объединены.

Примечание 2: При подключении клапана не нужно использовать защитные диоды, варисторы и пр., поскольку это может нарушить корректность работы устройства.

Серия 130 Электронное управление



ПРИМЕЧАНИЕ: возможно реализовать конфигурацию со значениями напряжения, мощности и частоты ШИМ, которые еще не предусмотрены в примере кодирования. Для дальнейшей информации, пожалуйста, свяжитесь с нашим техническим отделом.

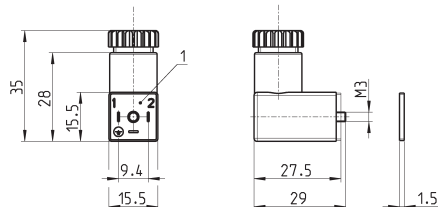


Мод.	Соответствие размеру клапана	Напряжение соленоида клапана	Установленная мощность	Установленная частота
130-222	Серия AP - размер 22 мм	24 V DC	6.5 W	500 Hz
130-322	Серия AP - размер 22 мм	12 V DC	6.5 W	500 Hz
130-252	Серия AP - размер 22 мм	24 V DC	10 W	500 Hz
130-352	Серия AP - размер 22 мм	12 V DC	10 W	500 Hz
130-213	Серия AP - размер 16 мм	24 V DC	3 W	1000 Hz
130-313	Серия AP - размер 16 мм	12 V DC	3 W	1000 Hz
130-433	Серия CP - размер 16 мм	6 V DC	3.2 W	1000 Hz
130-533	Серия CP - размер 16 мм	11 V DC	3.2 W	1000 Hz
130-233	Серия CP - размер 16 мм	24 V DC	3.2 W	1000 Hz
130-442	Серия CP - размер 20 мм	6 V DC	4.3 W	500 Hz
130-342	Серия CP - размер 20 мм	12 V DC	4.3 W	500 Hz
130-242	Серия CP - размер 20 мм	24 V DC	4.3 W	500 Hz

Разъем Мод. 125-800



Разъем по DIN 43650
Расстояние между контактами 9,4 мм



1 = 90° регулируемый разъем

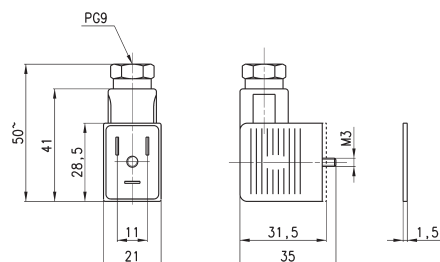
Мод.

125-800

Разъем Мод. 122-800



Разъем по DIN 43650



Мод.

122-800

Крутящий момент (Н*м)

0.5