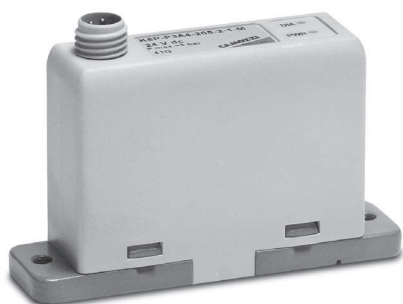


Электронные пропорциональные регуляторы Серии K8P

Пропорциональные регуляторы для управления давлением

2

УПРАВЛЕНИЕ



- » Высокая точность
- » Малое время отклика
- » Минимальное энергопотребление
- » Функция саморегулирования
- » Гибкость использования
- » Компактный дизайн

Электронные пропорциональные микрорегуляторы Серии K8P сделаны на базе минираспределителей Серии K8. Серия K8P является высокопроизводительным регулятором давления, который предназначен для применения в приложениях, где требуется высокая точность, малое время отклика и низкое энергопотребление.

Регуляторы Серии K8P регулируют выходное давление посредством работы двух моностабильных электропневматических распределителей прямого действия. Серия K8 в соответствии с входным сигналом (от 0 до 10 V DC) и информацией, полученной от внутреннего датчика давления. Функция саморегулирования была включена в алгоритм управления регулятора для того, чтобы гарантировать самый высокий уровень производительности.

ОСНОВНЫЕ ХАРАКТЕРИСТИКИ

Рабочая среда	очищенный воздух без необходимости маслораспыления. Требуется последовательная установка центробежных фильтров 25 мкм и 5 мкм, обеспечивающих класс очистки воздуха по стандарту ISO 8573-1:2010 [6:8:4]. Инертные газы.		
Диапазон регулируемого давления	0,5 ÷ 10 бар 0,15 ÷ 3 бар		
Максимальное входное давление	11 бар (0,5 ÷ 10 бар) 4 бар (0,15 ÷ 3 бар)		
Рабочая температура	0 ÷ 50°C		
Аналоговый вход	0-10 V DC	4-20 mA	пульсации ≤ 0,2%
Аналоговый выход	0.5 - 9.5 V (обратная связь)		
Сопротивление аналогового входного сигнала	20.000 Ω для исполнения 0-10 V 250 Ω для исполнения 4-20 mA		
Максимальный расход	давление на входе 10 бар - установленное давление 6 бар, 12 л/мин давление на входе 4 бар - установленное давление 3 бар, 6 л/мин		
Питание	24 V - ~1 W		
Функция	2 × 2/2 Н.З.		
Линейность	≤ ± 1% от полного диапазона		
Гистерезис	± 0,5% от полного диапазона		
Повторяемость	± 0,5% от полного диапазона		
Чувствительность	0,3% от полного диапазона		
Минимальное изменение управляющего сигнала	50 mV => 50 mB (10 бар) - 100mV => 30 mB (3 бар)		
Электрическое подключение	штекер, 4-х контактный M8		
Соответствует Европейской Директиве 2004/108/ЕС			

КОДИРОВКА

K8P	-	0	-	D	5	2	2	-	0
-----	---	---	---	---	---	---	---	---	---

K8P СЕРИЯ

0 КОНСТРУКЦИЯ КОРПУСА:
 0 = индивидуальный монтаж
 S = стандартная плита
 L = облегченная плита
 T = облегченная плита с внешним пневматическим сигналом

B РАБОЧЕЕ ДАВЛЕНИЕ
 D = 0 + 10 бар
 E = 0 + 3 бар

5 ФУНКЦИЯ КЛАПАНА:
 5 = 2 × 2/2 Н.З.

2 СИГНАЛ УПРАВЛЕНИЯ:
 2 = 0 + 10 V DC
 3 = 4 + 20 mA

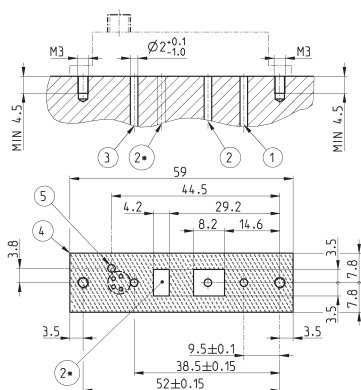
2 ВЫХОДНОЙ СИГНАЛ
 2 = 0...10 V

0 ДЛИНА КАБЕЛЯ:
 0 = без кабеля
 2F = разъем с кабелем, 2 м
 2R = разъем с кабелем, угловой (90°), 2 м
 5F = разъем с кабелем, 5 м
 5R = разъем с кабелем, угловой (90°), 5 м

ПРИМЕНЕНИЕ:

Пропорциональный регулятор K8P может использоваться в качестве устройства управления пилотной полостью высокорасходных регуляторов давления (монтаж через плиту T). Он осуществляет контроль усилия в системах натяжения, поддерживая с высокой точностью уровень давления в полости цилиндра, что делает его незаменимым в намоточных станках. Небольшой расход и высокая точность регулирования давления позволяют применять K8P при настройке процессов открытия и закрытия диафрагменных распределителей.

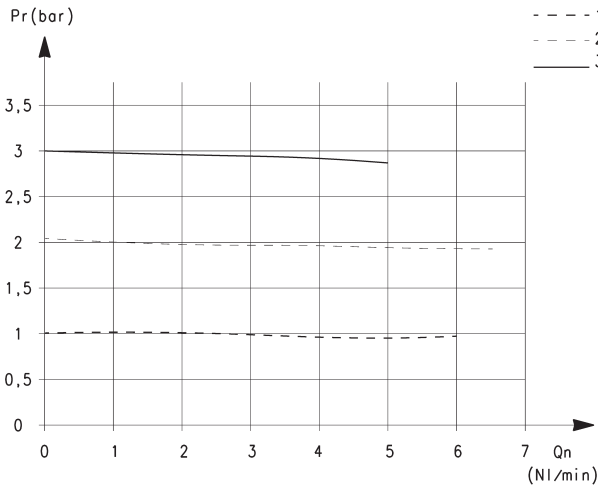
Интерфейс регулятора при индивидуальном использовании



Условные обозначения

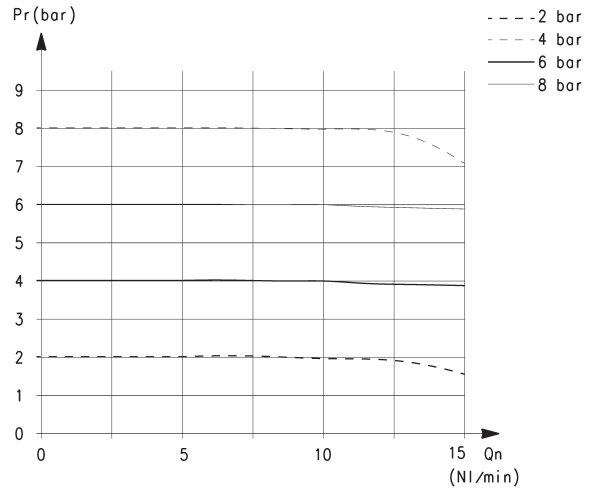
Условные обозначения	Примечания
1 = Подвод воздуха	Пневматическое соединение
2 = Выход	Пневматическое соединение
2* = Возможное расположение выхода 2	В пределах указанной области
3 = Выхлоп	Пневматическое соединение
4 = ВЫХОДНЫЕ РАЗМЕРЫ	
5 = VENT ПОРТ ДЛЯ IP65	Дополнительно, когда установлено уплотнительное кольцо

ДИАГРАММЫ РАСХОДА



Pr = Выходное давление (бар)*
Qn = Расход (Нл/мин)*

* = Входное давление 4 бар



Pr = Выходное давление (бар)*
Qn = Расход (Нл/мин)*

* = Входное давление 10 бар

2

УПРАВЛЕНИЕ

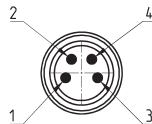
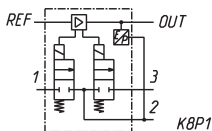
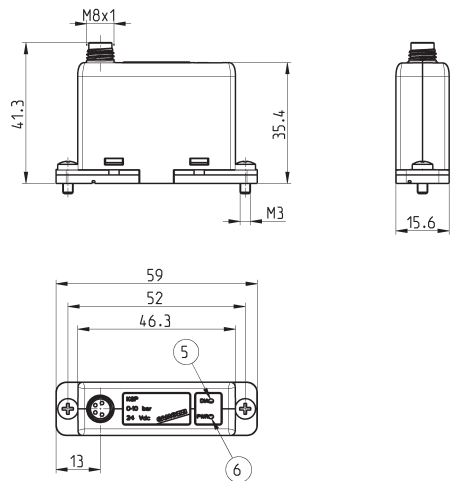
Электронный пропорциональный микрорегулятор Серия K8P



4-Х КОНТАКТНЫЙ РАЗЪЕМ M8 ("ПАПА")
 контакт 1: +24 V DC (питание)
 контакт 2: Аналоговый сигнал управления 0-10 V
 контакт 3: 0 V (земля) общий также для сигнала управления
 контакт 4: Выходной аналоговый сигнал
 (в соответствии с регулируемым давлением)

Примечание к таблице*:
 в зависимости от типа
 управляющего сигнала
 подключайте:
 2 (0-10 V DC)
 или 3 (4-20 mA)

светодиод 5: красный
 светодиод 6: зеленый

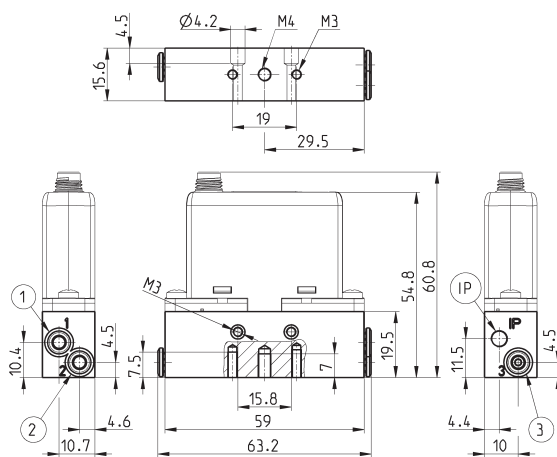


- Мод.
- K8P-0-D5*2-0
 - K8P-0-E5*2-0
 - K8P-L-E5*2-0
 - K8P-L-D5*2-0
 - K8P-S-D5*2-0
 - K8P-S-E5*2-0
 - K8P-T-D5*2-0
 - K8P-T-E5*2-0

Стандартная плита

Примечание: рекомендуется использовать глушитель на выхлопе. *

* Мод. 2939 4



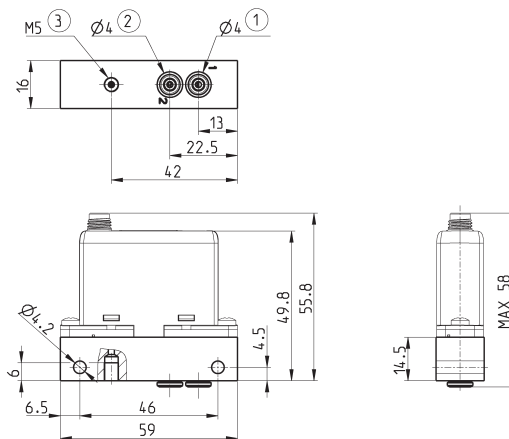
1 = Подвод напряжения
2 = Вход
3 = Выхлоп
IP = Защита IP65

Мод.
K8P-AS

Облегченная плита

Примечание: рекомендуется использовать глушитель на выхлопе. *

* Мод. 2931 M5
Мод. 2938 M5
Мод. 2901 M5



1 = Подвод напряжения
2 = Вход
3 = Выхлоп

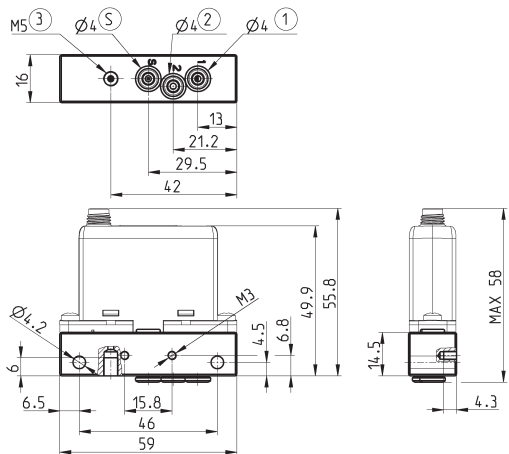
Мод.
K8P-AL

Облегченная плита с внешним пневматическим сигналом давления

Примечание: рекомендуется использовать глушитель на выхлопе. *

* Мод. 2931 M5
Мод. 2938 M5
Мод. 2901 M5

Для данного типа плиты возможно использование монтажных скоб B2-E531 (см. раздел 5/2.05.15).



1 = Подвод напряжения
2 = Вход
3 = Выхлоп
S = Удаленный датчик

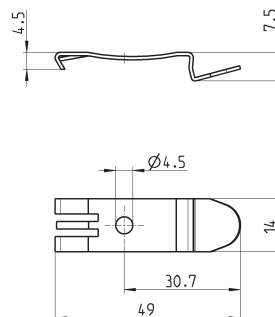
Мод.
K8P-AT

Крепление к DIN-рейке



В комплекте:
1х крепежная скоба
1х винты M4x6 UNI 5931

Примечание: не может быть использовано с плитой облегченного исполнения.



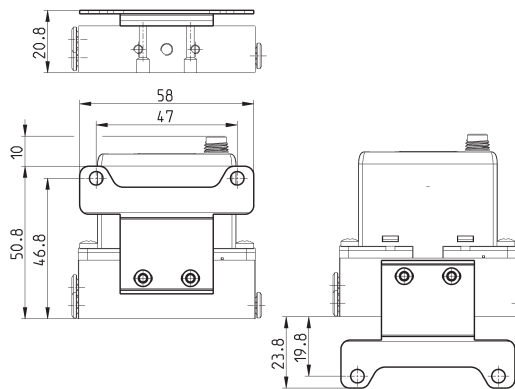
Мод.

PCF-K8P

Скобы для горизонтального монтажа стандартной платы



В комплекте:
1х скоба
2х винты M3x8 UNI 5931



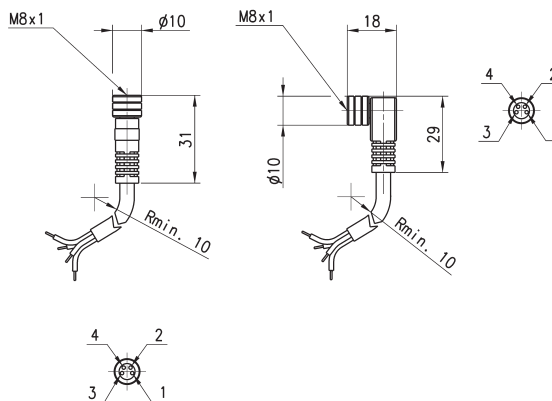
Мод.

K8P-B1

Цилиндрический разъем M8 4-х контактный



Неэкранированный кабель с оболочкой из полиуретана.
Класс защиты IP65



Мод.	Вид подключения	Длина кабеля (м)
CS-DF04EG-E200	прямой	2
CS-DF04EG-E500	прямой	5
CS-DR04EG-E200	под прямым углом (90°)	2
CS-DR04EG-E500	под прямым углом (90°)	5