

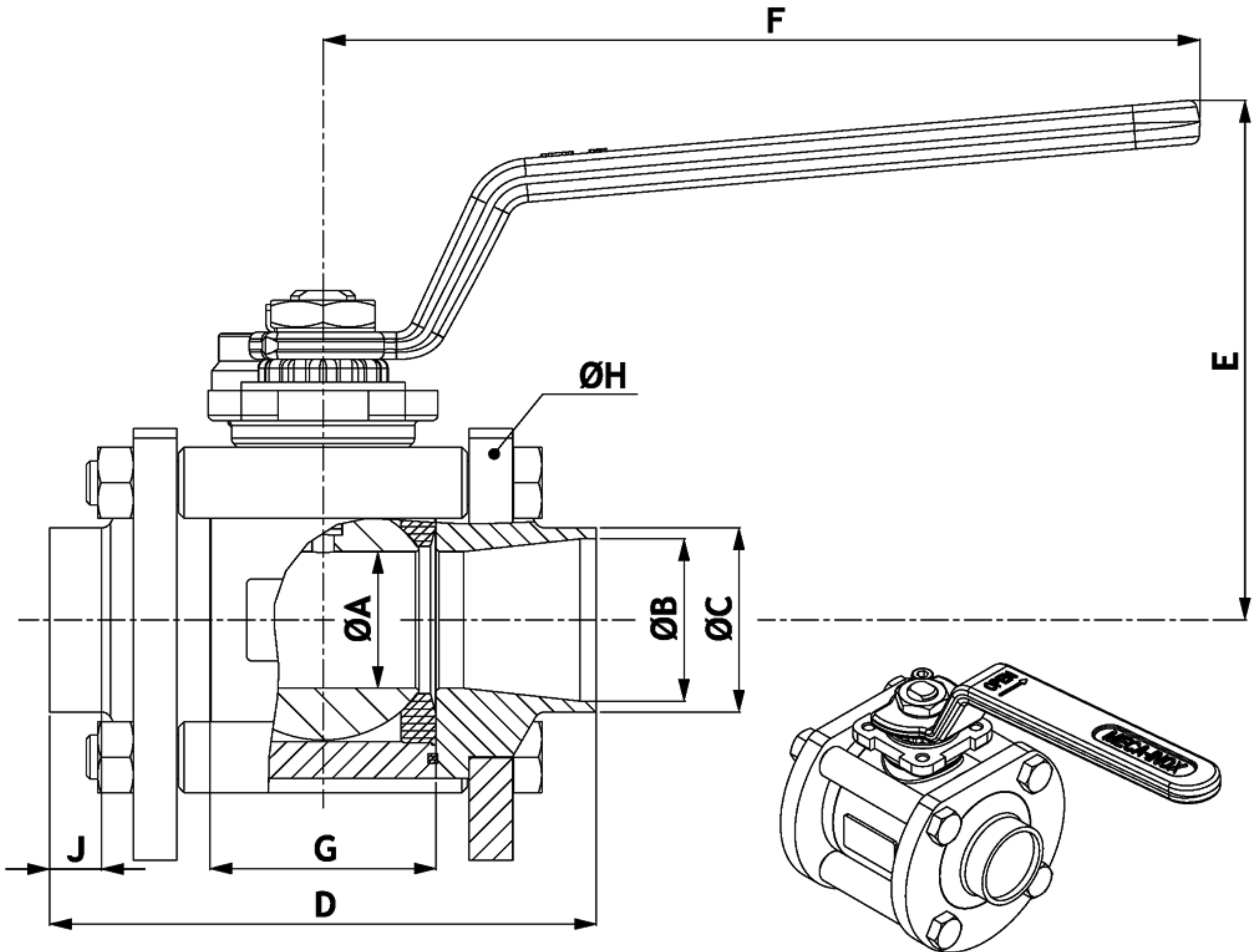
○ Raccordement à souder en bout

DN 08 à 50
Passage intégral
Tube ISO

○ Butt Weld ends

Size 1/4" to 2"
Full bore
ISO pipe

PS4 BW



Passage intégral

N

Full bore

DN Size	PN	ØA	ØB		ØC	D	E	F	G	ØH	J	ISO 5211	Poids (Kg) Weight (Kg)	
			Inox S.Steel	Acier C.Steel										
08	1/4"	100	11,1	9,5	8,9	13,5	65	70	120	20,4	56	6,4	F03	0,640
12	3/8"	100	11,1	13,2	12,6	17,2	65	70	120	20,4	56	7,3	F03	0,640
15	1/2"	100	14	17,3	15,5	21,3	70	73	120	24,4	63	7,3	F03	0,800
20	3/4"	100	19	22,9	20,5	26,9	85	91	160	31,6	80	7,2	F04	1,610
25	1"	70	25	29,7	27,3	33,7	100	95	160	41,4	88	9,4	F04	2,080
32	1"1/4	70	32	37,2	34,4	42,4	110	111	190	48,2	104	9,2	F05	3,310
40	1"1/2	50	38	43,1	40,3	48,3	125	116	190	56,2	117	10,7	F05	4,270
50	2"	50	50	54,5	52,3	60,3	150	137	230	71	148	8,6	F07	8,690

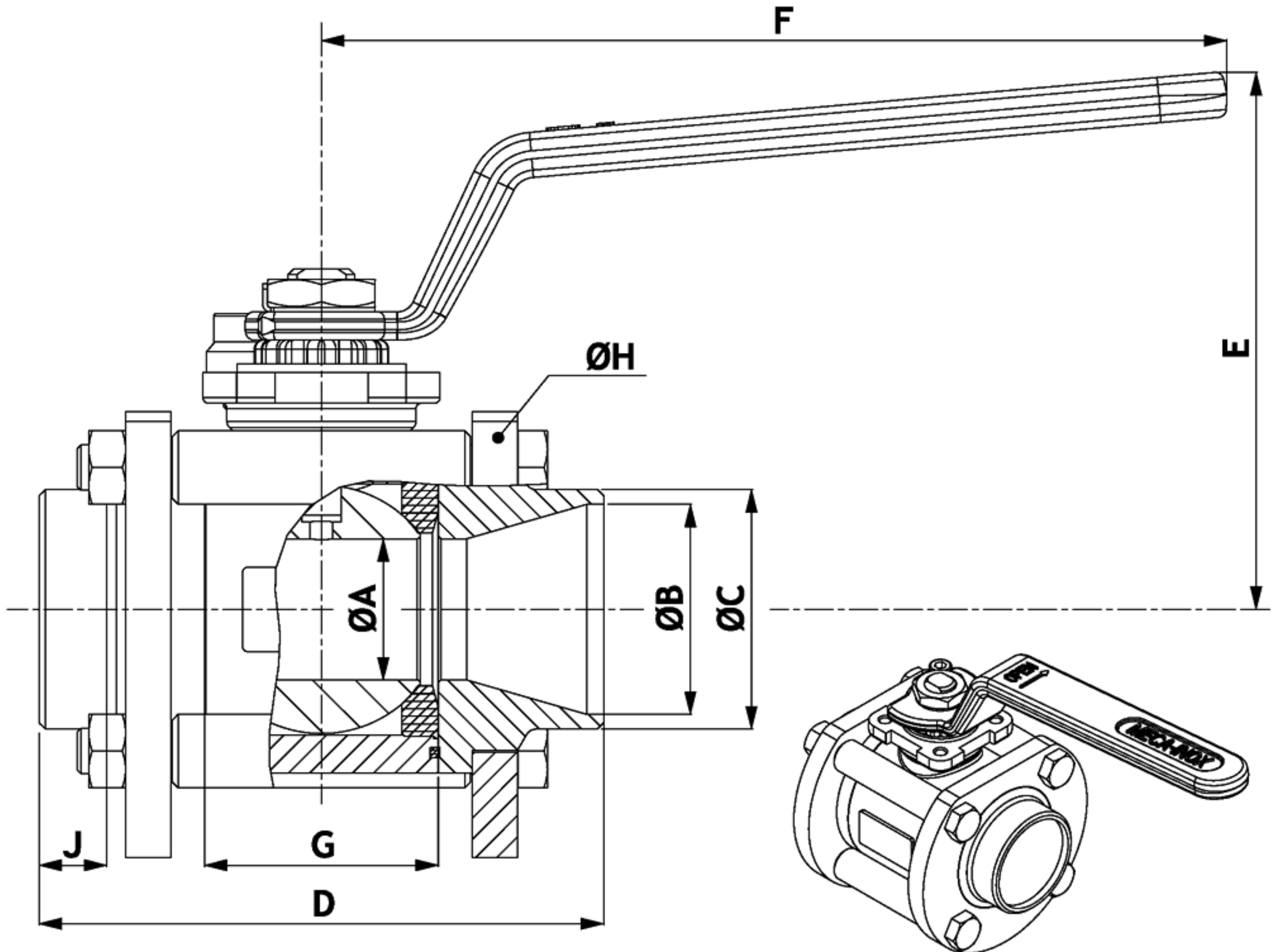
○ Raccordement à souder en bout

DN 15 à 65
Passage réduit
Tube ISO

○ Butt Weld ends

Size 1/2" to 2"1/2
Reduced bore
ISO pipe

PS4 BW



Passage réduit

V

Reduced bore

DN Size	PN	ØA	ØB		ØC	D	E	F	G	ØH	J	ISO 5211	Poids (Kg) Weight (Kg)	
			Inox S.Steel	Acier C.Steel										
15	1/2"	100	11,1	17,3	15,5	21,3	65	70	120	20,4	56	8,5	F03	0,650
20	3/4"	100	14	22,9	20,5	26,9	70	73	120	24,4	63	8,8	F03	0,800
25	1"	100	19	29,7	27,5	33,7	85	91	160	31,6	80	9,1	F04	1,610
32	1"1/4	70	25	37,2	34,4	42,4	100	95	160	41,4	88	11,9	F04	2,100
40	1"1/2	70	32	43,1	40,3	48,3	110	111	190	48,2	104	10,9	F05	3,120
50	2"	50	38	54,5	52,3	60,3	125	116	190	56,2	117	14,1	F05	4,300
65	2"1/2	50	50	70,3	66,1	76,1	150	137	230	71	148	13,2	F07	8,590

○ Raccordement à souder en bout

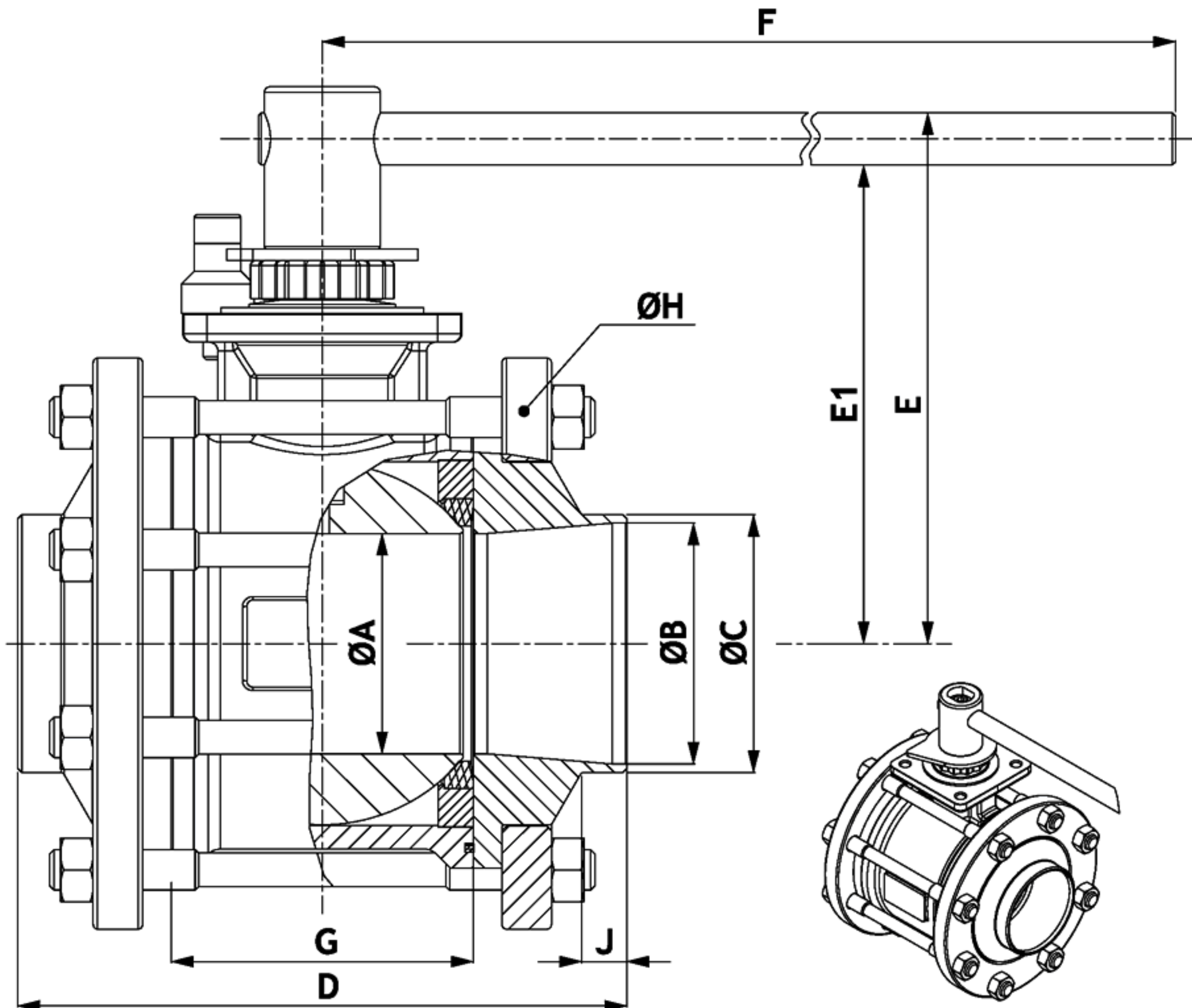
DN 65 à 150
Passage intégral
Tube ISO

○ Butt Weld ends

Size 2"1/2" to 6"
Full bore
ISO pipe

PS4 BW

PS4



Passage intégral

N

Full bore

DN Size	PN	ØA	ØB		ØC	D	E	E1	F	G	ØH	J	ISO 5211	Poids (Kg) Weight (Kg)	
			Inox S.Steel	Acier C.Steel											
65	2"1/2	40	64	70,3	66,3	76,1	180	171	153	370	84	174	14,4	F07	14,800
80	3"	40	76	83,1	78,9	88,9	210	182	165	440	104	197	14,9	F10	22,510
100	4"	25	100	107,9	101,7	114,3	230	204	184	505	130	236	12,7	F10	34,360
125	5"	25	125	133,7	131,7	139,7	260	248	221	710	155	288	12,6	F12	58,430
150	6"	16	150	162,3	159,3	168,3	290	270	243	710	183	324	10,9	F12	80,860

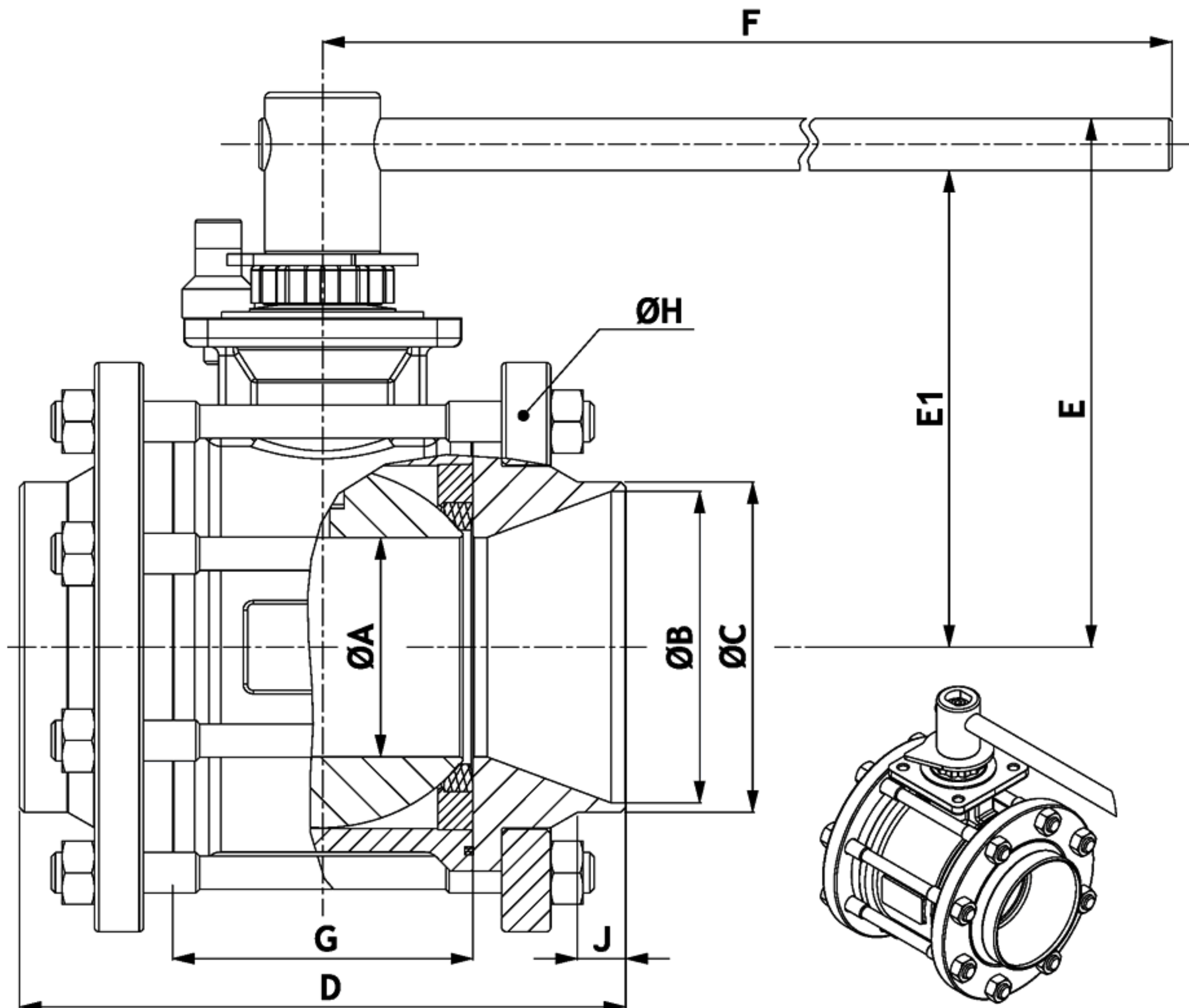
○ Raccordement à souder en bout

DN 80 à 200
Passage réduit
Tube ISO

○ Butt Weld ends

Size 3" to 8"
Reduced bore
ISO pipe

PS4 BW



Passage réduit

V

Reduced bore

DN Size	PN	ØA	ØB		ØC	D	E	E1	F	G	ØH	J	ISO 5211	Poids (Kg) Weight (Kg)	
			Inox S.Steel	Acier C.Steel											
80	3"	40	64	83,1	78,9	88,9	180	171	153	370	84	174	12,8	F07	14,840
100	4"	40	76	107,9	101,7	114,3	210	182	165	440	104	197	16,4	F10	22,310
125	5"	25	100	133,7	131,7	139,7	230	204	184	505	130	236	12,9	F10	33,980
150	6"	25	125	162,3	159,3	168,3	260	248	221	710	155	288	11,6	F12	57,940
200	8"	16	150	211,5	207,9	219	290	270	243	710	183	324	12,1	F12	78,900

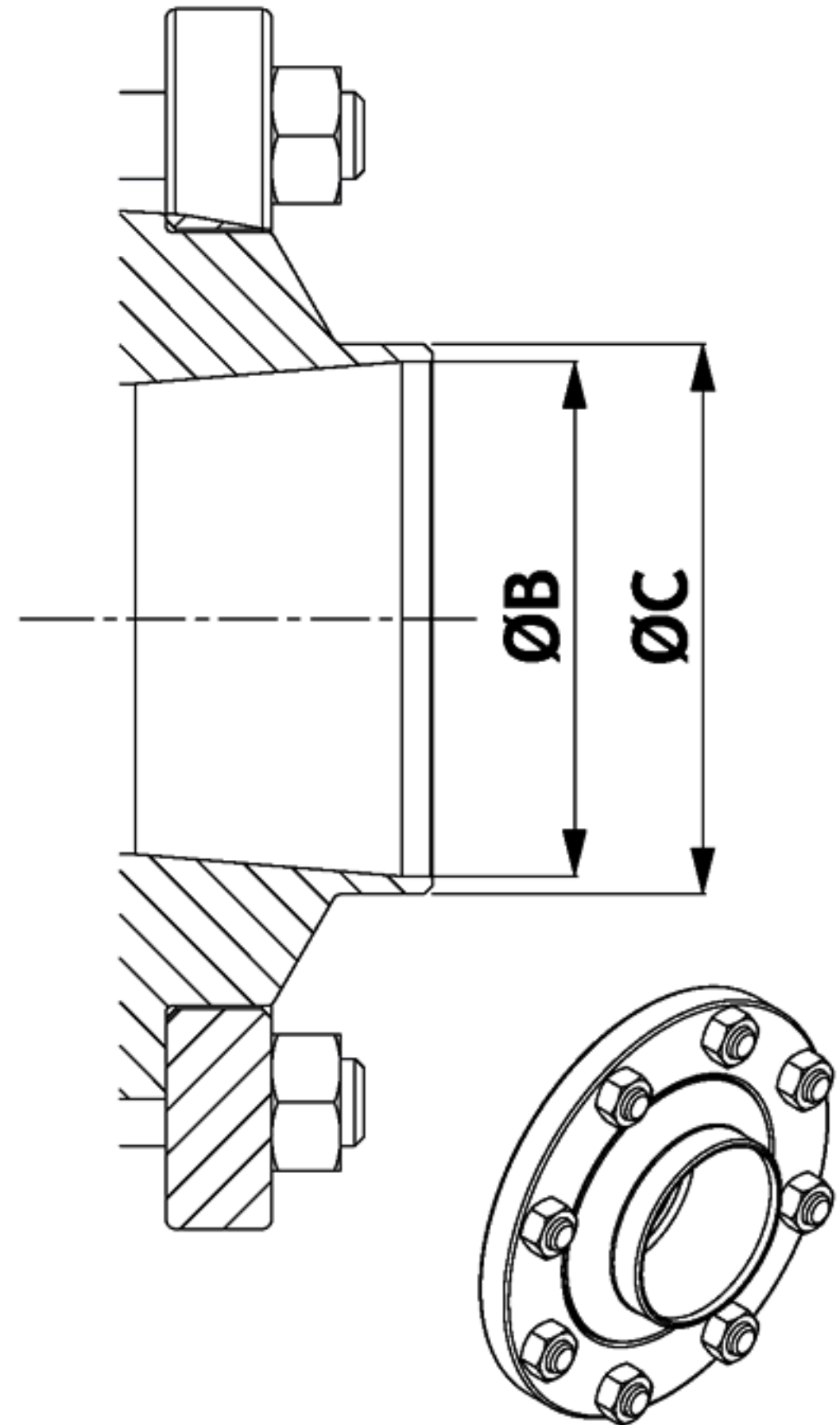
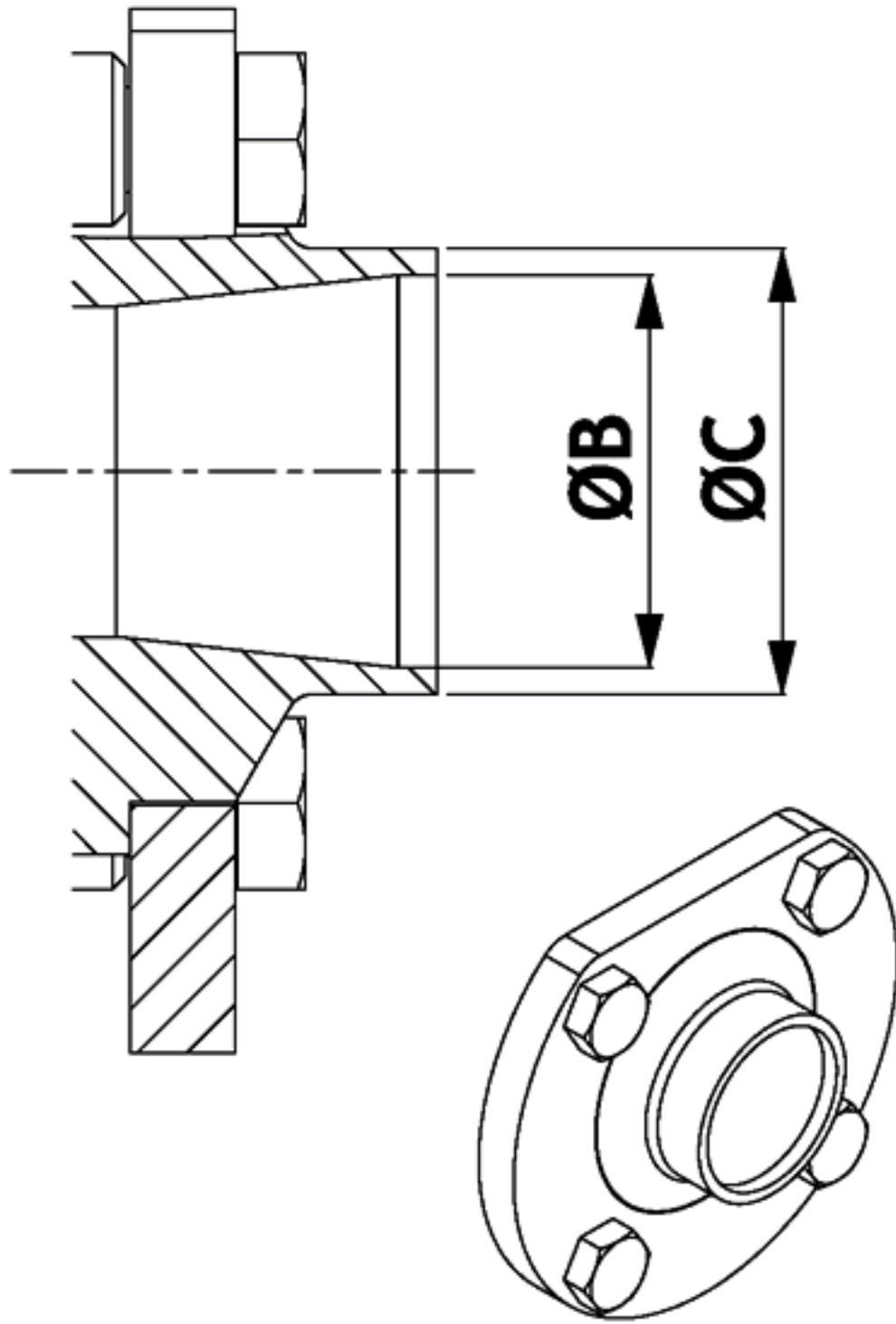
○ Raccordement à souder en bout

DN 08 à 200
Autres normes de tube

○ Butt Weld ends

Size 1/4" to 8"
Others pipe standard

PS4 BW



Dimensions (mm)	8	12	15	20	25	32	40	50
Métrique	10 x 1	12 x 1	18 x 1	23 x 1	28 x 1,5	34 x 2	44 x 2	54 x 2
SMS 3008	10 x 1	12 x 1	18 x 1	23 x 1	25 x 1,2	-	38 x 1,2	51 x 1,2
DIN 11850 R1	-	12 x 1	18 x 1	22 x 1	28 x 1	34 x 1	40 x 1	52 x 1
Din 11850 R2	-	13 x 1,5	19 x 1,5	23 x 1,5	29 x 1,5	35 x 1,5	41 x 1,5	53 x 1,5
Schedule 10S	13,72 x 1,65	17,15 x 1,65	21,34 x 2,11	26,67 x 2,11	33,4 x 2,77	42,16 x 2,77	48,26 x 2,77	60,33 x 2,77
Schedule 40S	13,72 x 2,24	17,15 x 2,31	21,34 x 2,77	26,67 x 2,87	33,4 x 3,38	42,16 x 3,56	48,26 x 3,68	60,33 x 3,91
BSOD	6.35 x 1.65	9.52 x 1.65	12.7 x 1.65	19.05 x 1.65	25.4 x 1.65	31.75 x 1.65	38.1 x 1.65	50.8 x 1.65

Dimensions (mm)	65	80	100	125	150	200
Métrique	68 x 1.5	83 x 1.5	104 x 2.0	129 x 2	154 x 2	204 x 2
SMS 3008	63.5 x 1.6	76.1 x 1.6	101.6 x 2.0	-	-	-
DIN 11850 R1	70 x 2.0	85 x 2.0	104 x 2.0	129 x 2.0	154 x 2.0	-
Schedule 10S	73.03 x 3.05	88.9 x 3.05	114.3 x 3.05	141.3 x 3.4	168.28 x 3.4	219.08 x 3.76
Schedule 40S	73.03 x 5.15	88.9 x 5.49	114.3 x 6.02	141.3 x 6.55	168.28 x 7.11	219,08 x 8.18
BSOD	63.5 x 1.65	76.2 x 1.65	101.6 x 2.1	-	-	-

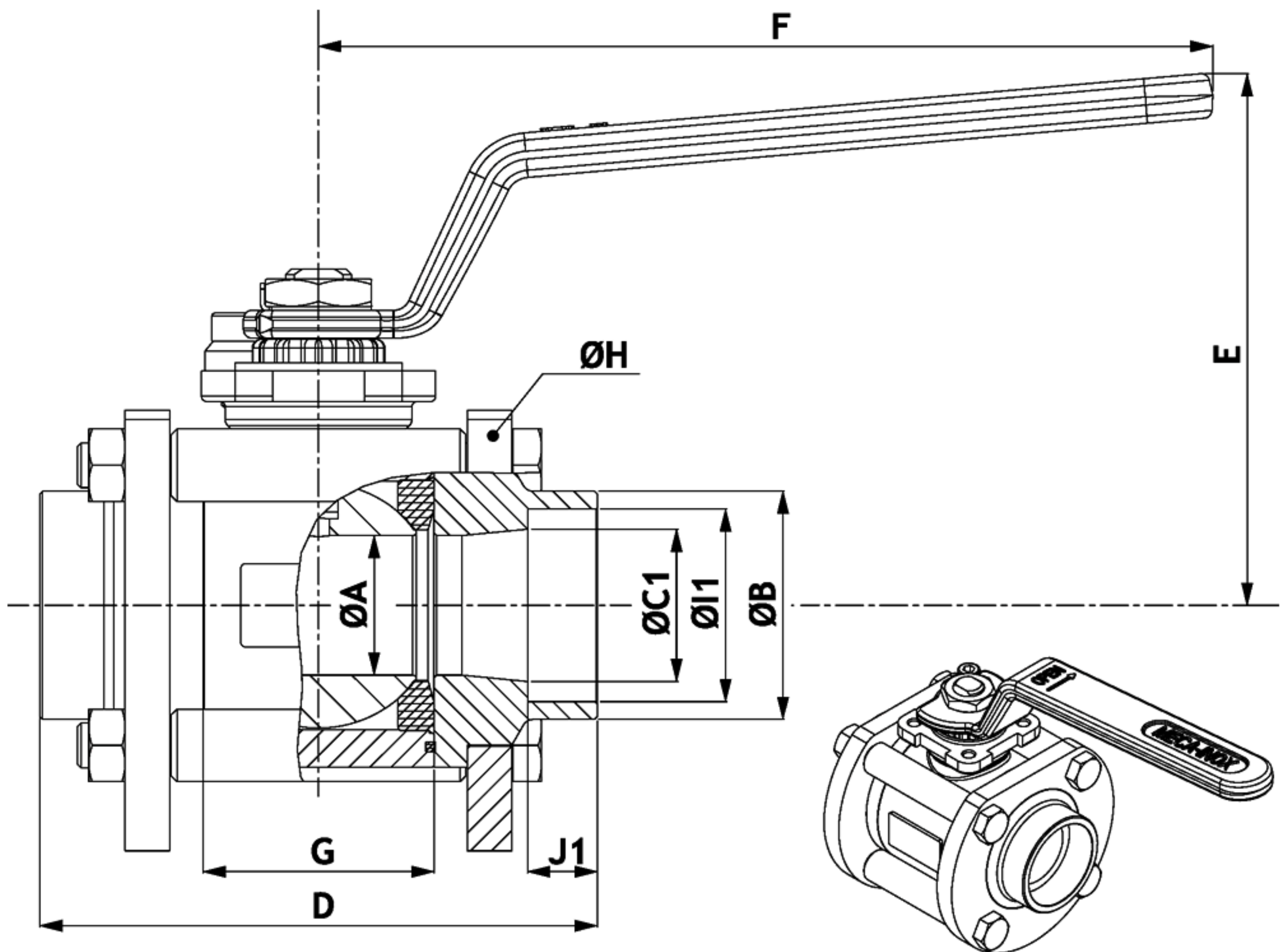
○ Raccordement à souder emboîté

DN 08 à 50
Passage intégral

○ Socket Weld ends

Size 1/4" to 2"
Full bore

PS4 SW



Passage intégral

N

Full bore

DN Size	PN	ØA	ØB	ØC1	D	E	F	G	ØH	ØI1	J1	ISO 5211	Poids (Kg) Weight (Kg)
08 1/4"	100	11,1	19,6	11,1	65	70	120	20,4	56	14,3	10,5	F03	0,650
12 3/8"	100	11,1	24,0	12,6	65	70	120	20,4	56	17,8	10,5	F03	0,650
15 1/2"	100	14	29,0	16,1	70	73	120	24,4	63	21,9	10,5	F03	0,810
20 3/4"	100	19	34,3	21,7	85	91	160	31,6	80	27,3	13,5	F04	1,610
25 1"	70	25	41,0	27,3	100	95	160	41,4	88	34,0	13,5	F04	2,110
32 1 1/4"	70	32	49,8	36	110	111	190	48,2	104	42,8	14,5	F05	3,320
40 1 1/2"	50	38	55,9	41,9	125	116	190	56,2	117	48,9	16,0	F05	4,270
50 2"	50	50	69,2	53,1	150	137	230	71	148	61,3	17,5	F07	8,640

○ Raccordement à souder emboîté

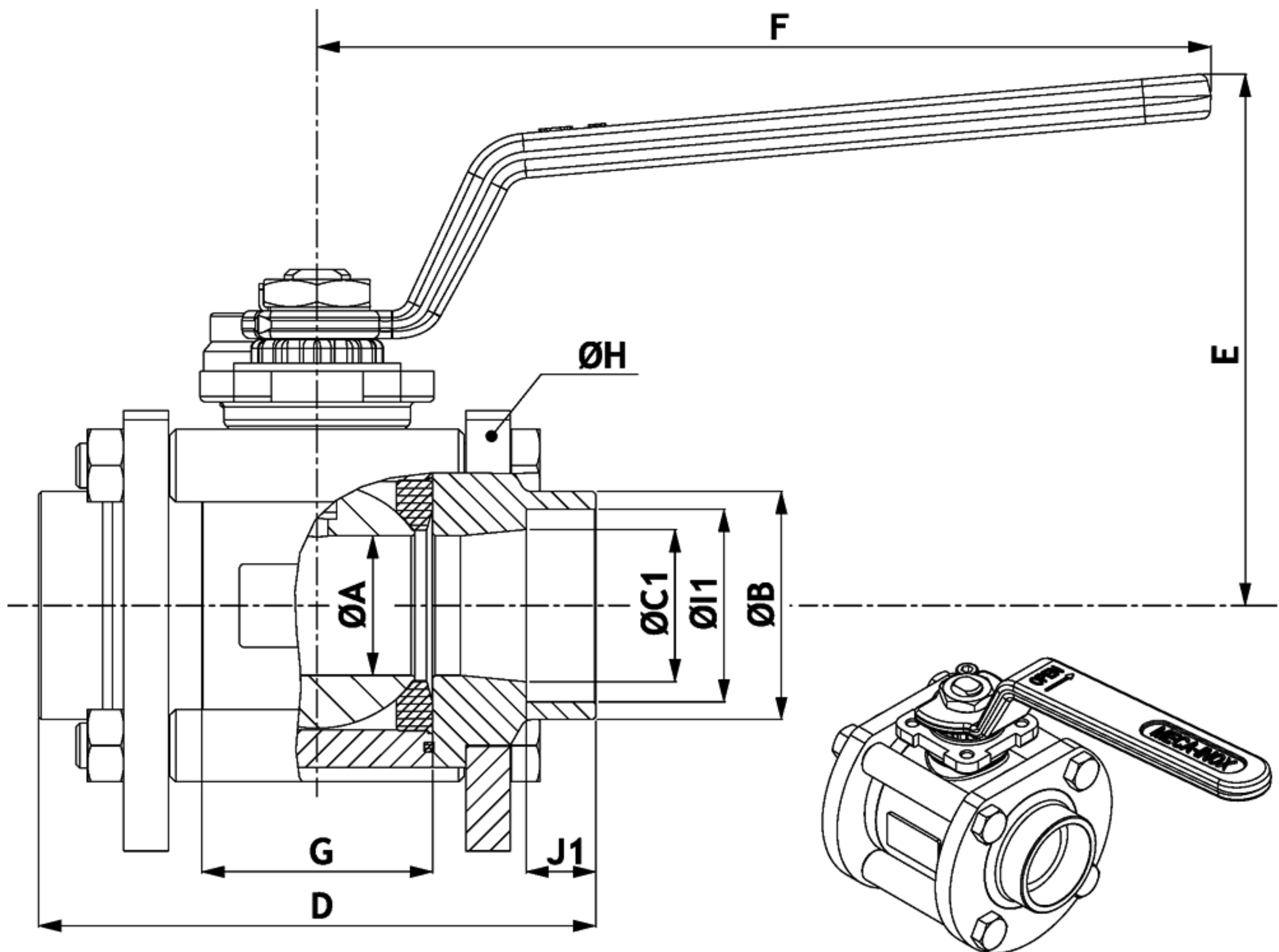
DN 15 à 65
Passage réduit

○ Socket Weld ends

Size 1/2" to 2"1/2"
Reduced bore

PS4 SW

PS4



Passage intégral

N

Full bore

DN Size	PN	ØA	ØB	ØC1	D	E	F	G	ØH	ØI1	J1	ISO 5211	Poids (Kg) Weight (Kg)
08 1/4"	100	11,1	19,6	11,1	65	70	120	20,4	56	14,3	10,5	F03	0,650
12 3/8"	100	11,1	24,0	12,6	65	70	120	20,4	56	17,8	10,5	F03	0,650
15 1/2"	100	14	29,0	16,1	70	73	120	24,4	63	21,9	10,5	F03	0,810
20 3/4"	100	19	34,3	21,7	85	91	160	31,6	80	27,3	13,5	F04	1,610
25 1"	70	25	41,0	27,3	100	95	160	41,4	88	34,0	13,5	F04	2,110
32 1"1/4"	70	32	49,8	36	110	111	190	48,2	104	42,8	14,5	F05	3,320
40 1"1/2"	50	38	55,9	41,9	125	116	190	56,2	117	48,9	16,0	F05	4,270
50 2"	50	50	69,2	53,1	150	137	230	71	148	61,3	17,5	F07	8,640

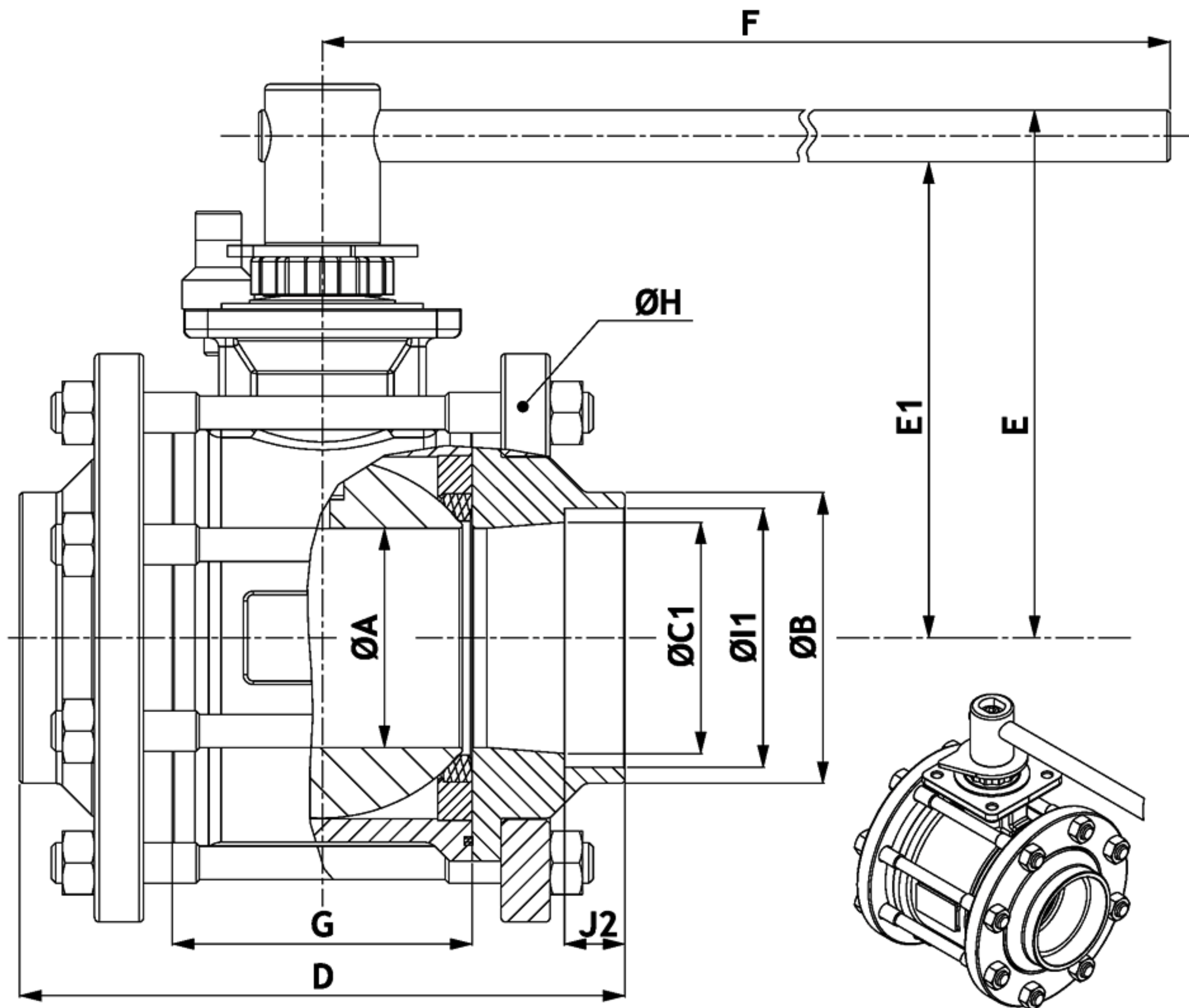
○ Raccordement à souder emboîté

DN 65 à 150
Passage intégral

○ Socket Weld ends

Size 2"1/2 to 6"
Full bore

PS4 SW



Passage intégral

N

Full bore

DN Size	PN	ØA	ØB	ØC1	D	E	E1	F	G	ØH	ØI1	J2	ISO 5211	Poids (Kg) Weight (Kg)	
65	2"1/2	40	64	87	69	180	171	153	370	84	174	76,8	19	F07	14,890
80	3"	40	76	101	81	210	182	165	440	104	197	89,9	21	F10	22,750
100	4"	25	100	127,5	105,3	230	204	184	505	130	236	115,5	21	F10	34,35
125	5"	25	125	148,5	135	260	248	221	710	155	288	141,3	24	F12	57,120
150	6"	16	150	177,5	164	290	270	243	710	183	324	170,3	24	F12	80,040

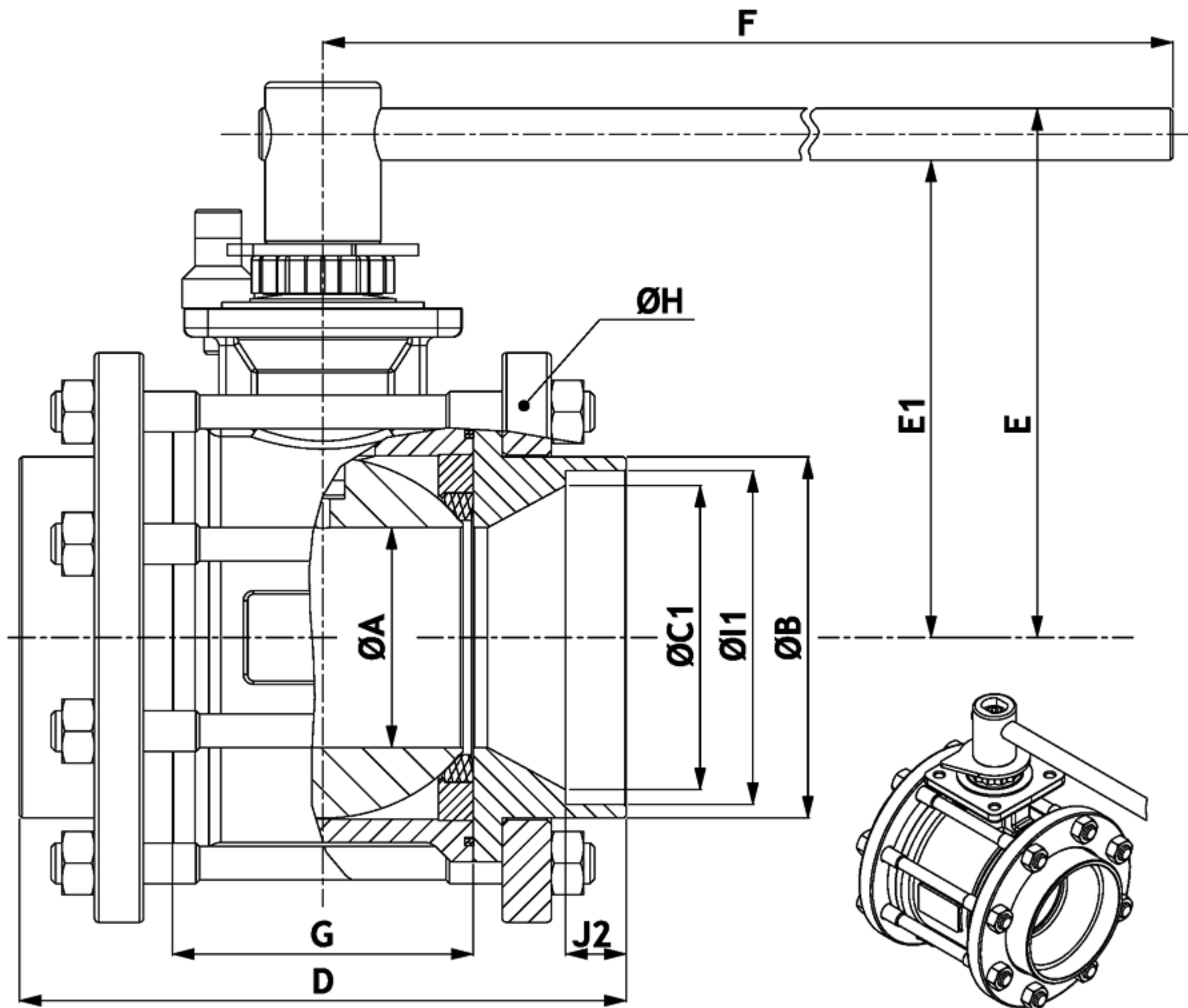
○ Raccordement à souder emboîté

DN 80 à 200
Passage réduit

○ Socket Weld ends

Size 3" to 8"
Reduced bore

PS4 SW



Passage réduit

V

Reduced bore

DN Size	PN	ØA	ØB	ØC1	D	E	E1	F	G	ØH	ØI1	J2	ISO 5211	Poids (Kg) Weight (Kg)	
80	3"	40	64	101	81	180	171	153	370	84	174	89,9	21	F07	14,700
100	4"	40	76	125	105,3	210	182	165	440	104	197	115,5	21	F10	22,010
125	5"	25	100	148,5	135	230	204	184	505	130	236	141,3	24	F10	32,820
150	6"	25	125	177,5	164	260	248	221	710	155	288	170,3	24	F12	56,140
200	8"	16	150	229	214	290	270	243	710	183	324	221,8	30	F12	74,290

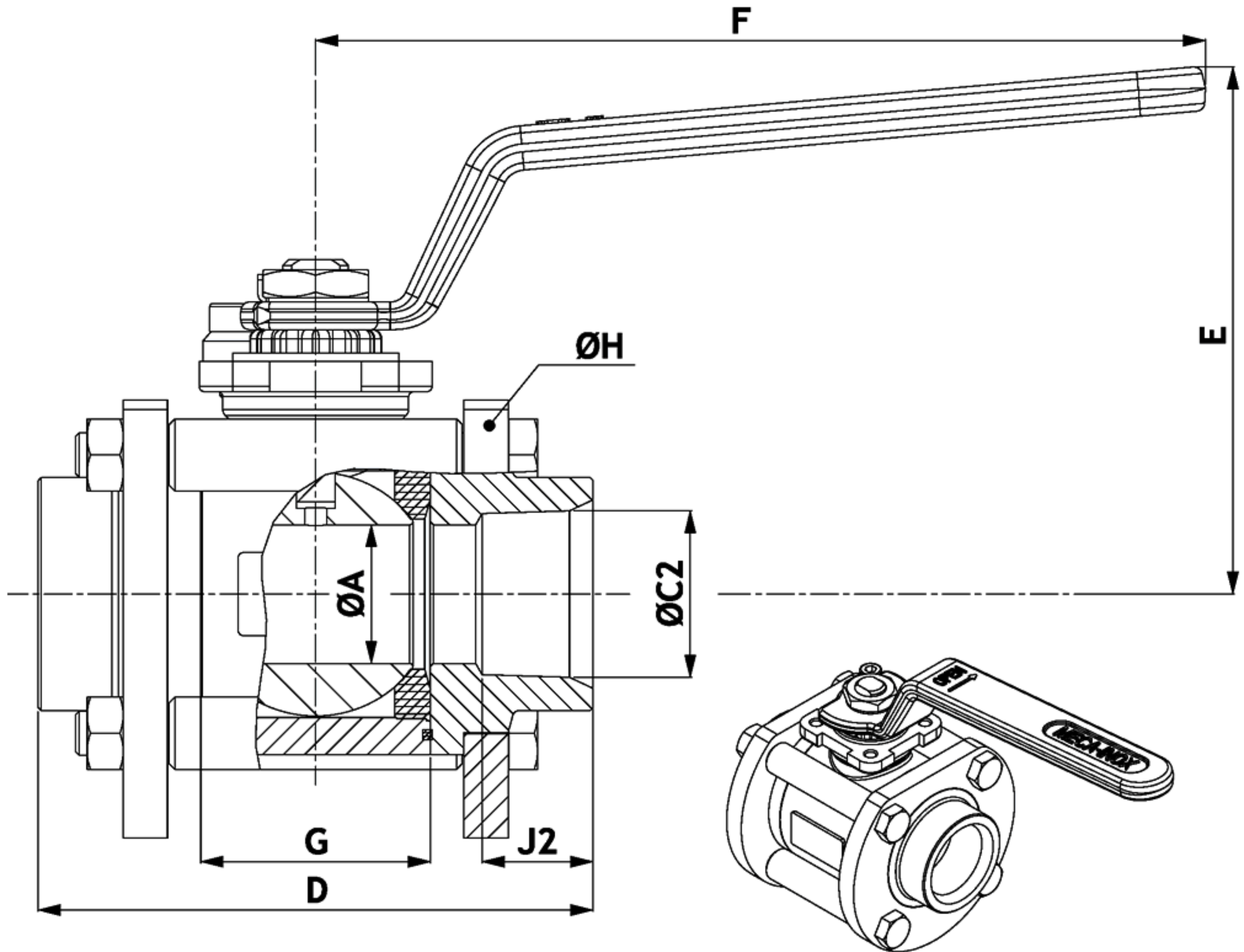
○ Raccordement taraudé (BSP & NPT)

○ BSP & NPT thread

DN 08 à 50
Passage intégral

Size 1/4 to 2"
Full bore

PS4 TG / PS4 TB
(BSP) (NPT)



Passage intégral

N

Full bore

DN Size	PN	ØA	ØC2		D	E	F	G	ØH	J2	ISO 5211	Poids (Kg) Weight (Kg)	
			GAZ BSP "P"	NPT NPT									
08	1/4"	100	11,1	1/4"	1/4"	65	70	120	20,4	56	12	F03	0,700
12	3/8"	100	11,1	3/8"	3/8"	65	70	120	20,4	56	12	F03	0,680
15	1/2"	100	14	1/2"	1/2"	70	73	120	24,4	63	16	F03	0,980
20	3/4"	100	19	3/4"	3/4"	85	91	160	31,6	80	16	F04	1,690
25	1"	70	25	1"	1"	100	95	160	41,4	88	20	F04	2,120
32	1 1/4"	70	32	1 1/4"	1 1/4"	110	111	190	48,2	104	22	F05	3,320
40	1 1/2"	50	38	1 1/2"	1 1/2"	125	116	190	56,2	117	22	F05	4,380
50	2"	50	50	2"	2"	150	137	230	71	148	25	F07	8,840

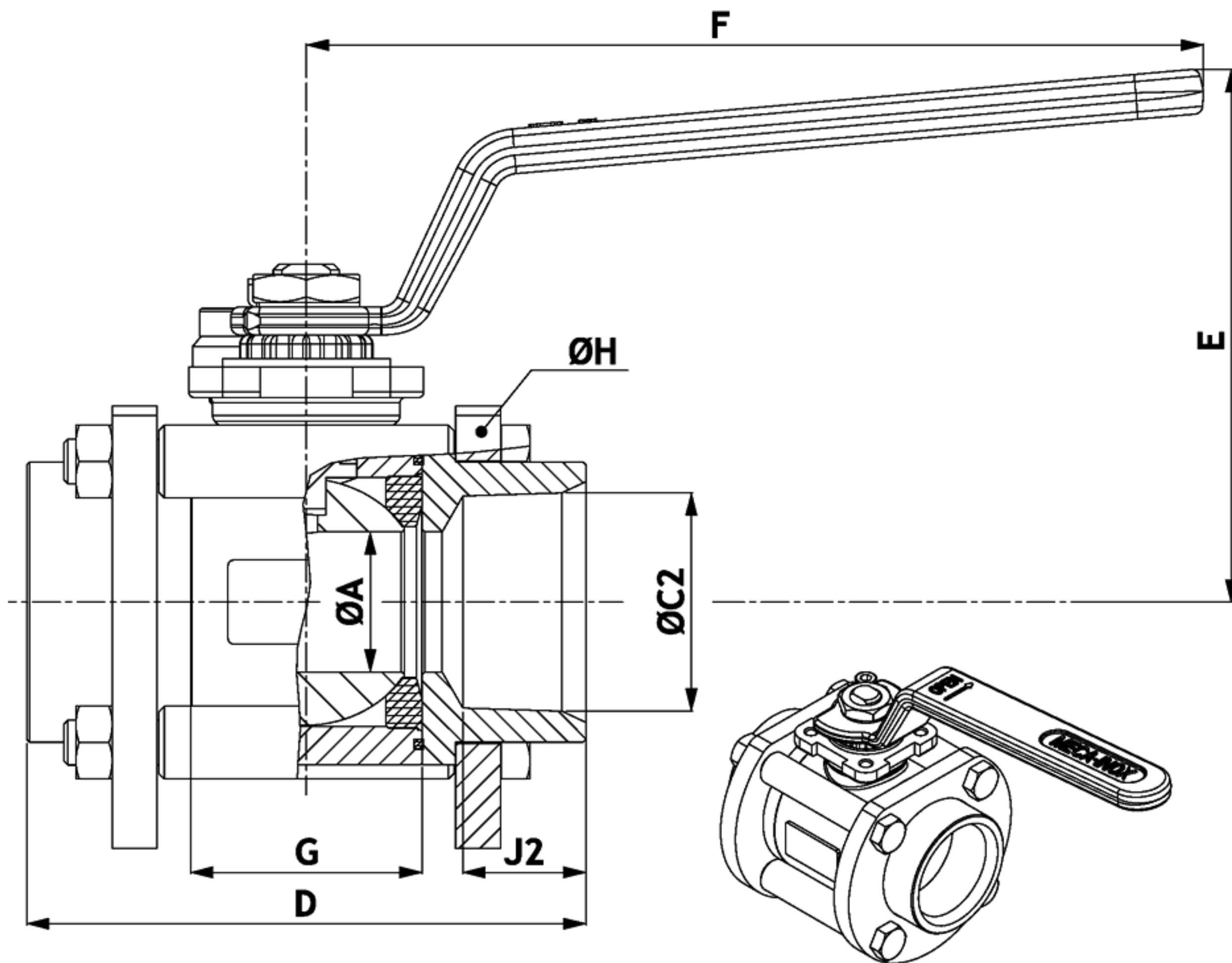
○ Raccordement taraudé (BSP & NPT)

DN 15 à 65
Passage réduit

○ BSP & NPT thread

Size 1/2 to 2"1/2
Reduced bore

PS4 TG / PS4 TB
(BSP) (NPT)



Passage réduit

V

Reduced bore

DN Size	PN	ØA	ØC2		D	E	F	G	ØH	J2	ISO 5211	Poids (Kg) Weight (Kg)
			GAZ BSP "P"	NPT NPT								
15	1/2"	100	11,1	1/2"	65	70	120	20,4	56	16	F03	0,640
20	3/4"	100	14	3/4"	70	73	120	24,4	63	16	F03	0,800
25	1"	100	19	1"	85	91	160	31,6	80	20	F04	1,600
32	1"1/4	70	25	1"1/4	100	95	160	41,4	88	22	F04	2,050
40	1"1/2	70	32	1"1/2	110	111	190	48,2	104	22	F05	3,270
50	2"	50	38	2"	125	116	190	56,2	117	25	F05	4,160
65	2"1/2	50	50	2"1/2	150	137	230	71	148	30	F07	7,730

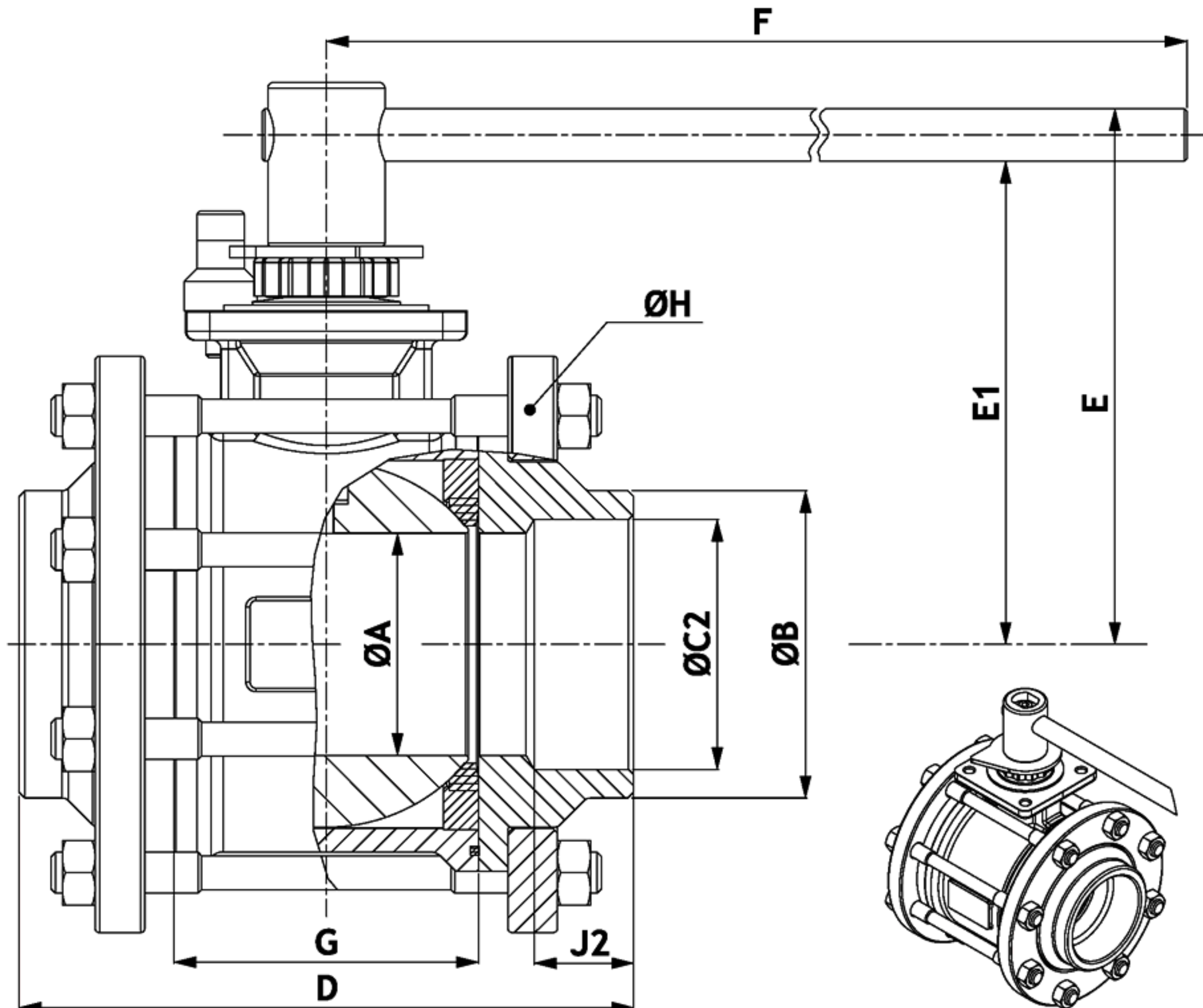
○ Raccordement taraudé (BSP & NPT)

DN 65 à 100
Passage intégral

○ BSP & NPT thread

Size 2"1/2 to 4"
Full bore

PS4 TG / PS4 TB
(BSP) (NPT)



Passage intégral

N

Full bore

DN Size	PN	ØA	ØB	ØC2		D	E	E1	F	G	ØH	J2	ISO 5211	Poids (Kg) Weight (Kg)	
				GAZ BSP "P"	NPT NPT										
65	2"1/2	40	64	85	2"1/2	2"1/2	180	171	153	370	84	174	31	F07	15,000
80	3"	40	76	105	3"	3"	210	182	165	440	104	197	34	F10	22,950
100	4"	25	100	130	4"	4"	230	204	184	505	130	236	40	F10	34,740

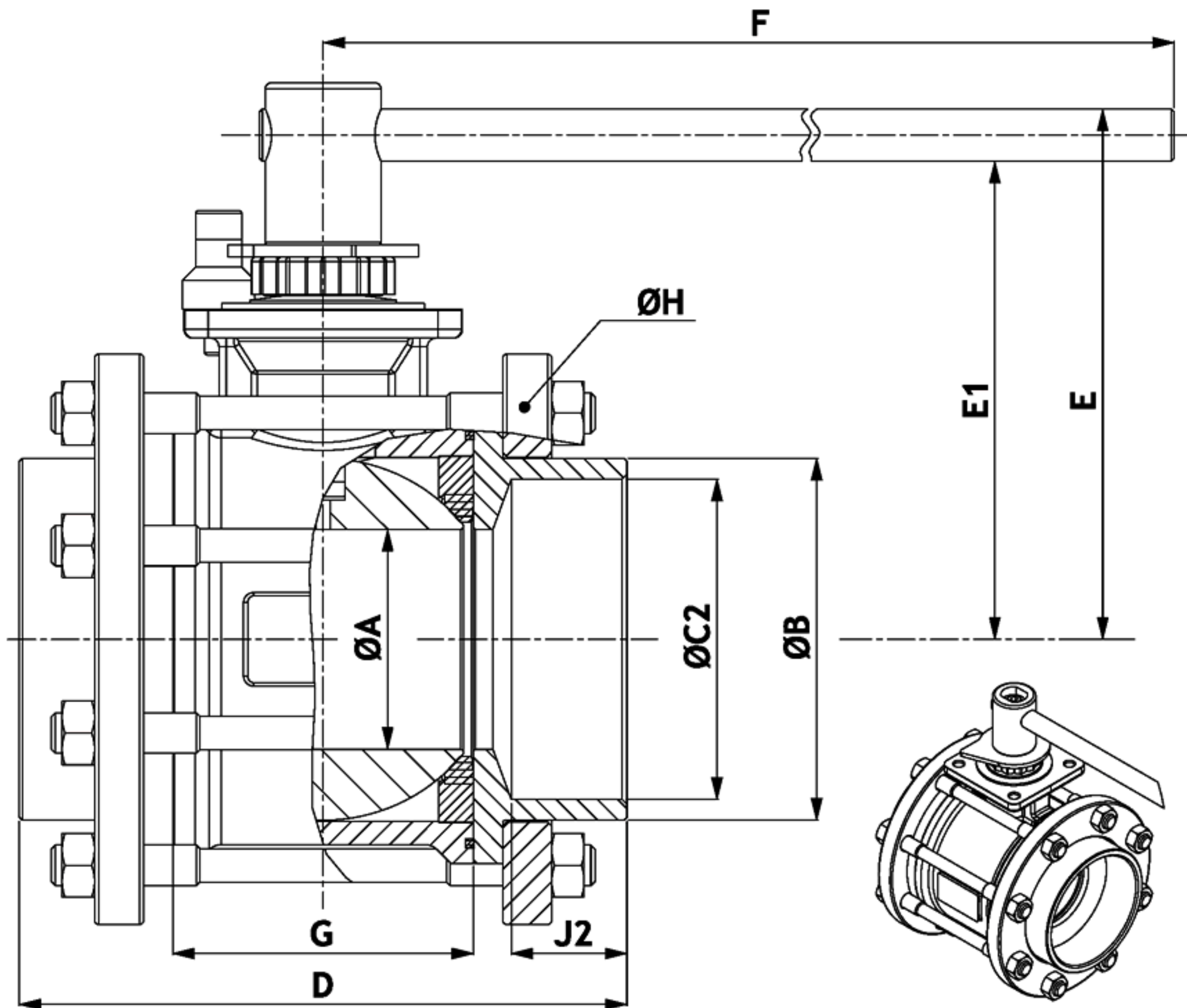
○ Raccordement taraudé (BSP & NPT)

○ BSP & NPT thread

DN 80 à 100
Passage réduit

Size 3" to 4"
Reduced bore

PS4 TG / PS4 TB
(BSP) (NPT)



Passage réduit

V

Reduced bore

DN Size	PN	ØA	ØB	ØC2		D	E	E1	F	G	ØH	J2	ISO 5211	Poids (Kg) Weight (Kg)	
				GAZ BSP "P"	NPT NPT										
80	3"	40	64	107	3"	3"	180	171	153	370	84	174	34	F07	14,940
100	4"	40	76	125	4"	4"	210	182	165	440	104	197	40	F10	21,590

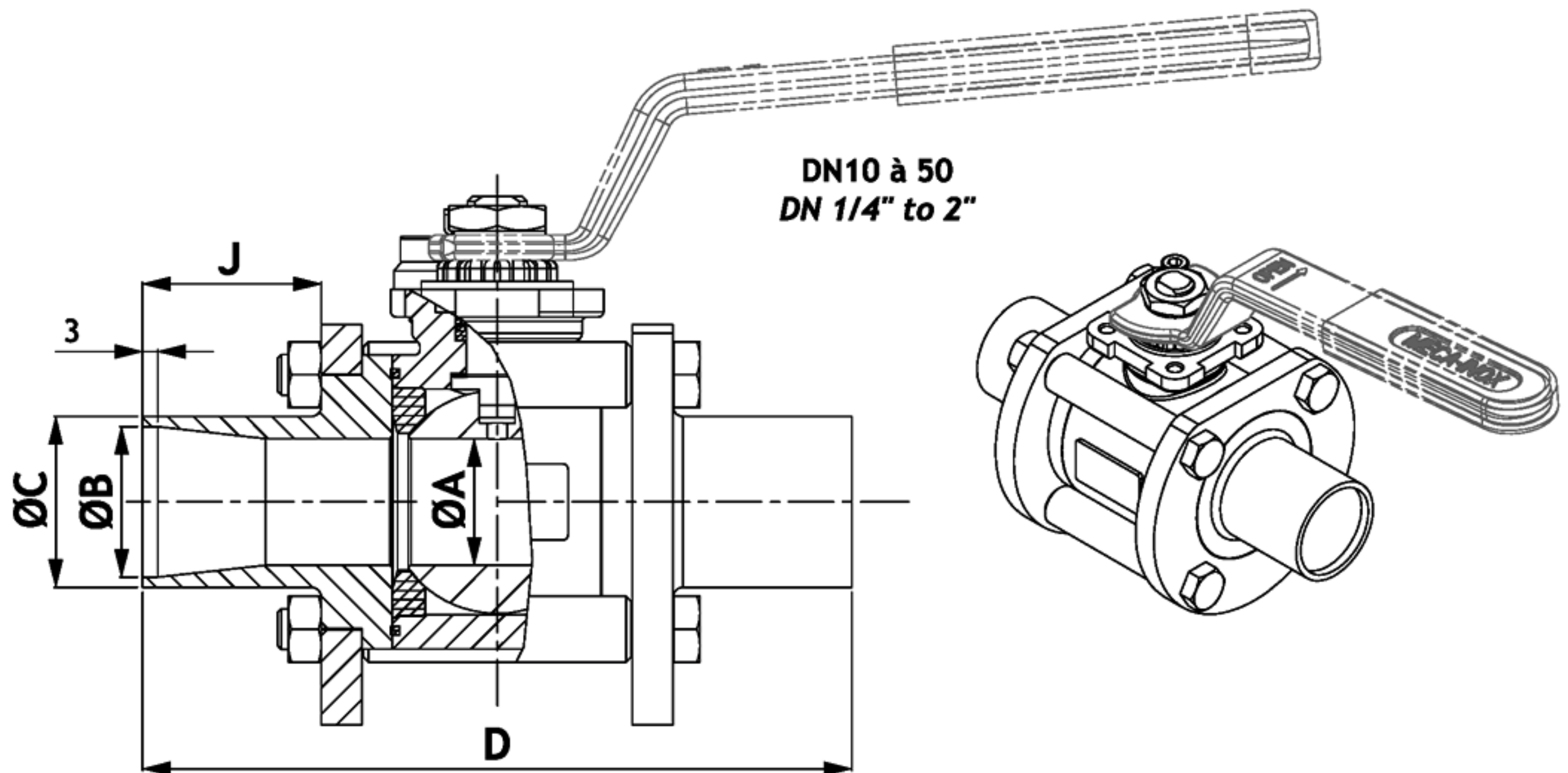
○ Raccordement pour soudure orbitale

DN 08 à 50
Passage intégral

○ Orbital welding ends

Size 1/4" to 2"
Full bore

PS4 ORB



En standard:
embouts + boule en Ra 0,4 µm

Standard:
Ends + ball = Ra 0,4 µm

Passage intégral

Full bore

DN Size	PN	ØA	ØB (ISO)	ØC (Std)	D	J
08	100	11,1	10,3	13,5	113	35
12	100	11,1	14	17,2	113	35
15	100	14	18,1	21,3	117	35
20	100	19	23,7	26,9	130	35
25	70	25	29,7	33,7	140	35
32	70	32	38,4	42,4	151	35
40	50	38	43,1	48,3	159	35
50	50	50	54,5	60,3	185	35

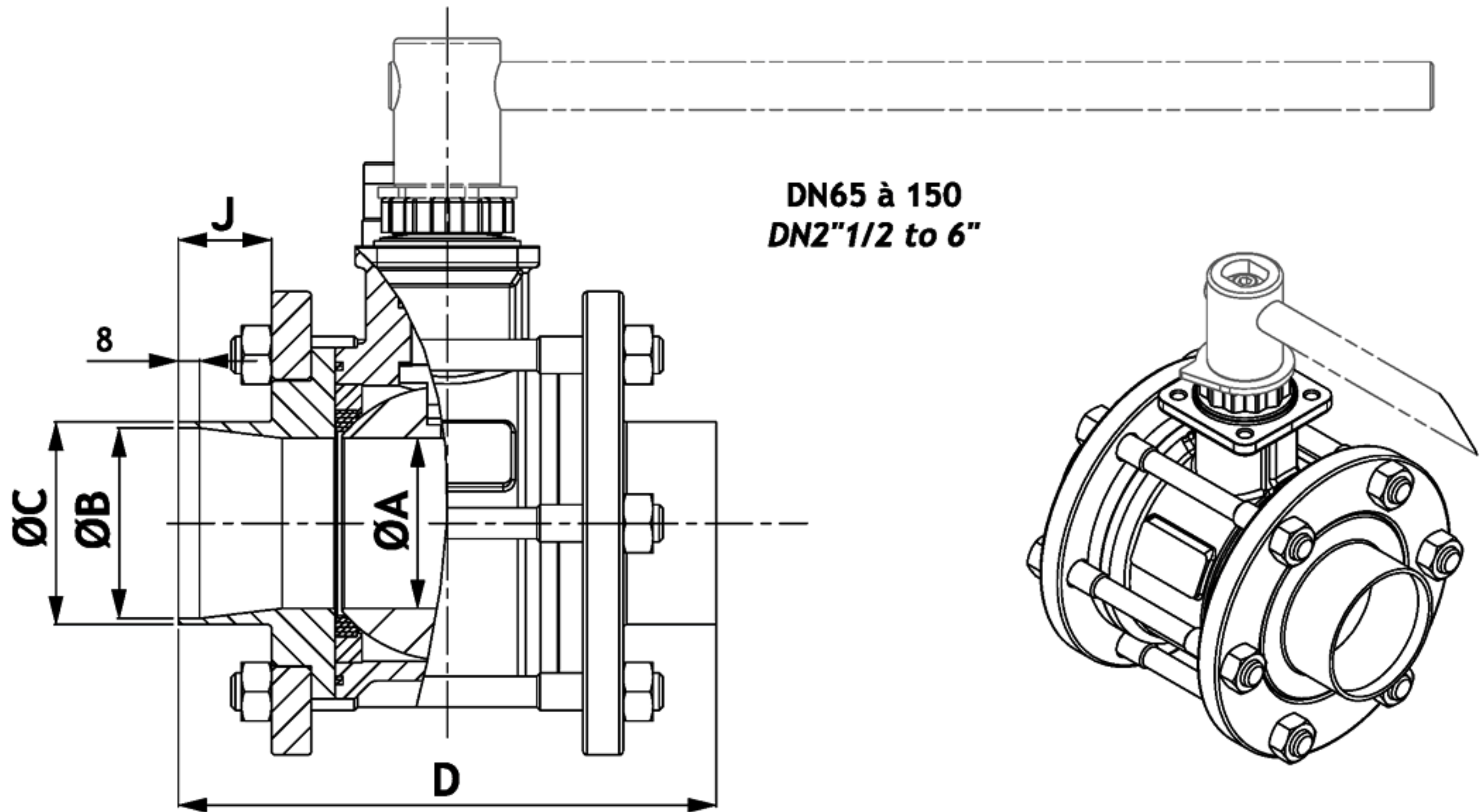
○ Raccordement pour soudure orbitale

DN 65 à 150
Passage intégral

○ Orbital welding ends

Size 2"1/2 to 6"
Full bore

PS4 ORB



En standard:
embouts + boule en Ra 0,4 µm

Standard:
Ends + ball = Ra 0,4 µm

Passage intégral

Full bore

DN Size	PN	ØA	ØB (ISO)	ØC (Std)	D	J
65 2"1/2	40	64	72,1	76,1	202	35
80 3"	40	76	84,9	88,9	228	35
100 4"	25	100	110,3	114,3	256	35
125 5"	25	125	133,7	139,7	291	35
150 6"	16	150	162,3	168,3	323	35

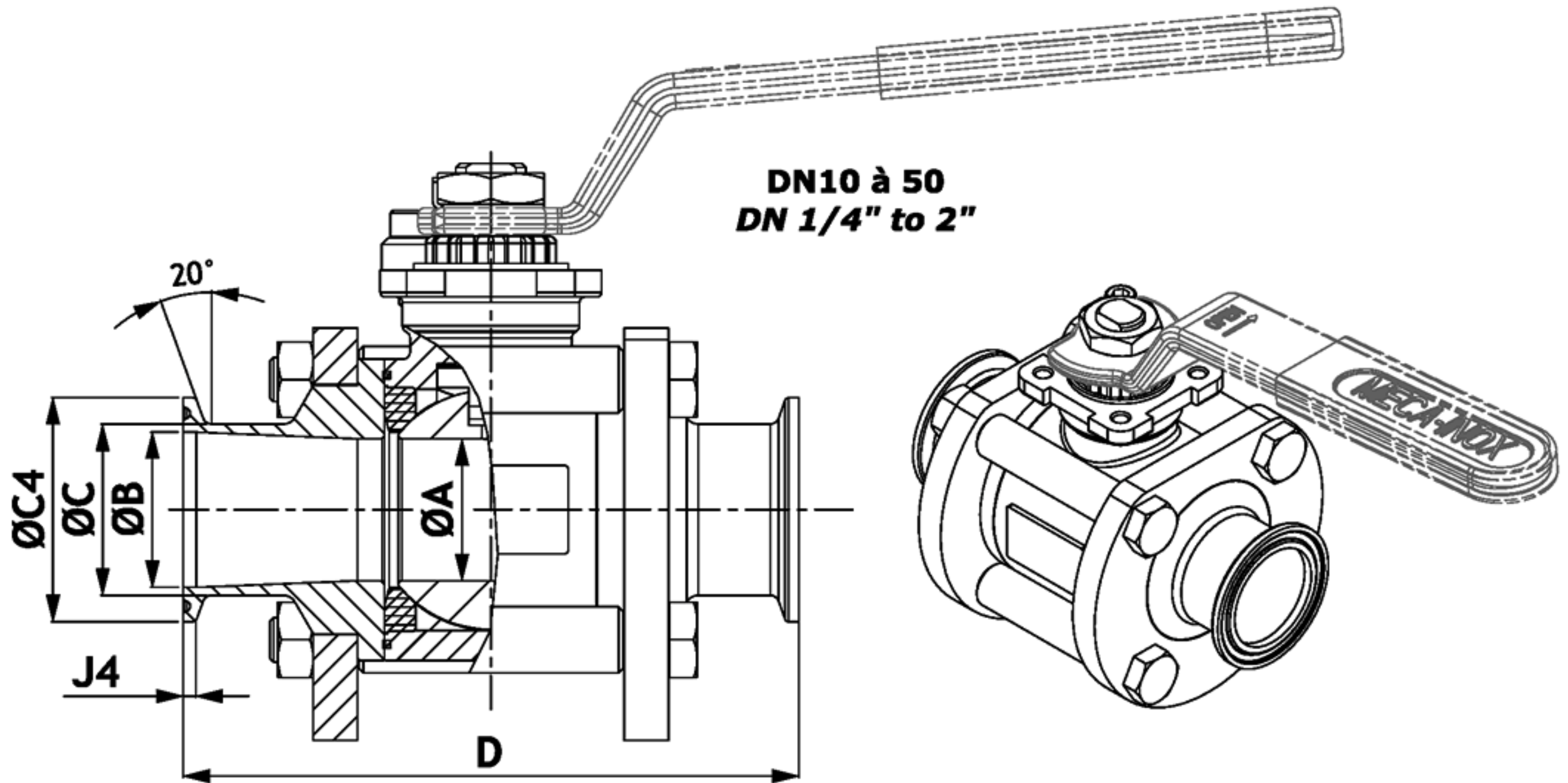
○ Raccordement à clamp

DN 10 à 50
Passage intégral

○ Triclamp ends

Size 1/4" to 2"
Full bore

PS4 CL



En standard:
embouts Micro-clamp

On standard:
Micro-clamp ends

Passage intégral

Full bore

DN Size	PN	ØA	ØB	ØC	ØC4	D	J4
10 1/4"	100	9,4	9,4	19,2	25,2	89	3,63
20 3/4"	100	15,75	15,75	19,2	25,2	114	3,63
25 1"	70	22,1	22,1	38,6	50,3	114	2,85
40 1"1/2	50	34,8	34,8	38,6	50,5	159	2,85
50 2"	50	47,5	47,5	51,6	64	164	2,85

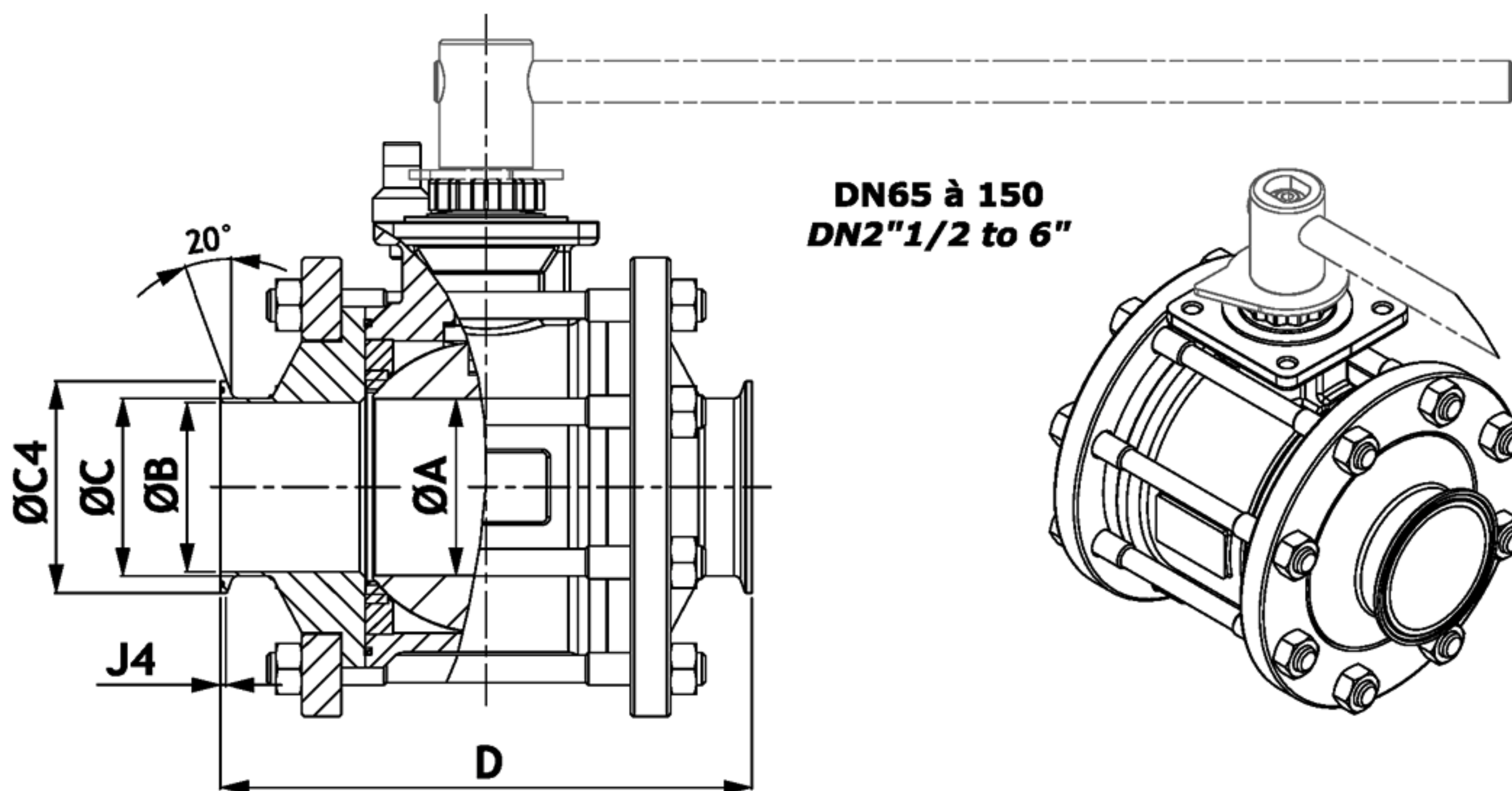
○ Raccordement à clamp

DN 65 à 150
Passage intégral

○ Triclamp ends

Size 2"1/2 to 6"
Full bore

PS4 CL



En standard:
embouts Micro-clamp

On standard:
Micro-clamp ends

Passage intégral

Full bore

DN Size	PN	ØA	ØB	ØC	ØC4	D	J4
65 2"1/2	40	64	59,94	63,5	77,4	202	2,85
80 3"	40	76	72,64	76,2	90,9	228	2,85
100 4"	25	100	97,12	101,6	118,92	256	2,85
150 6"	16	150	146,6	152,4	166,87	337	5,6

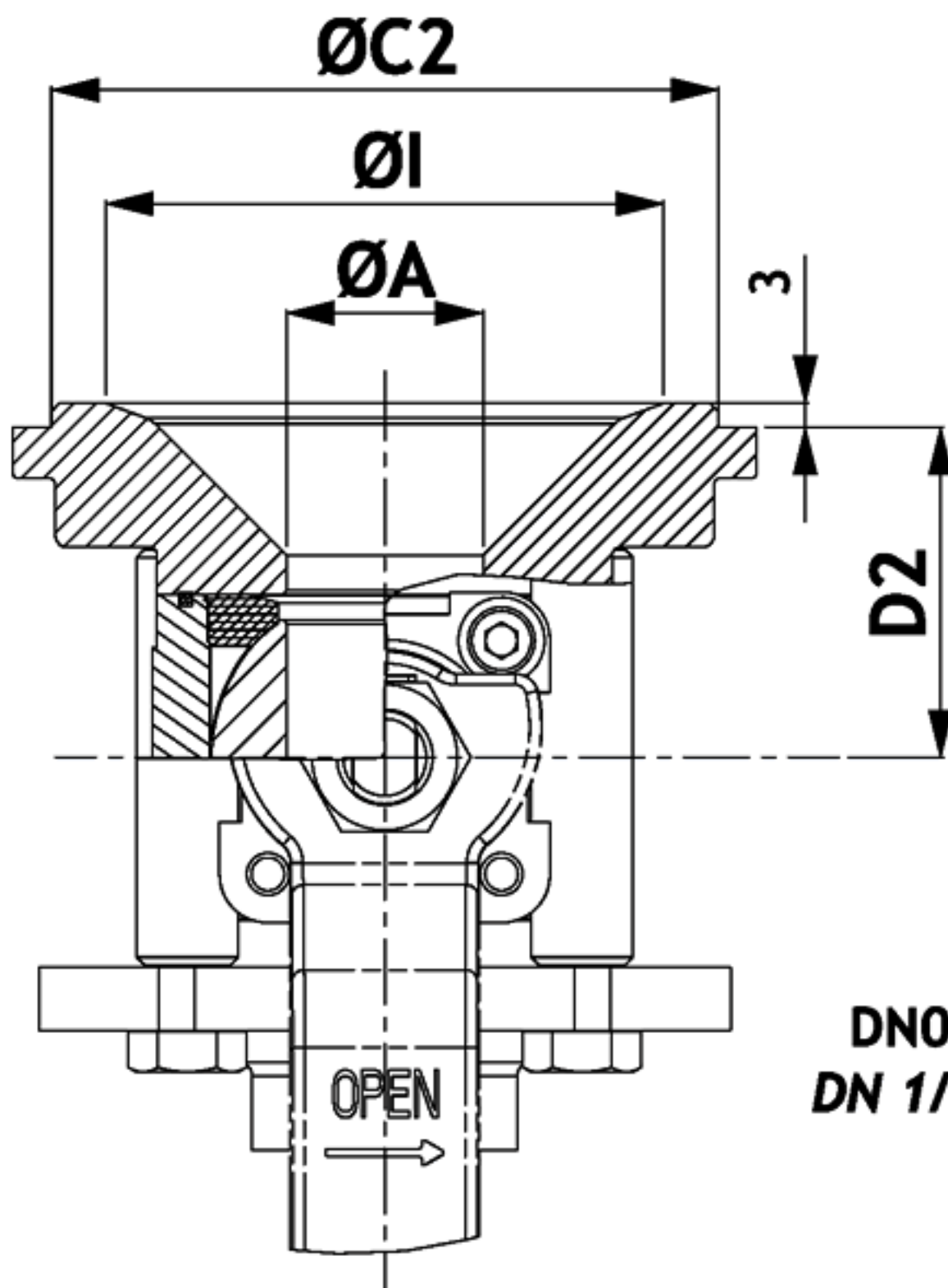
○ Raccordement pour fond de cuve

DN 08 à 50
Passage intégral

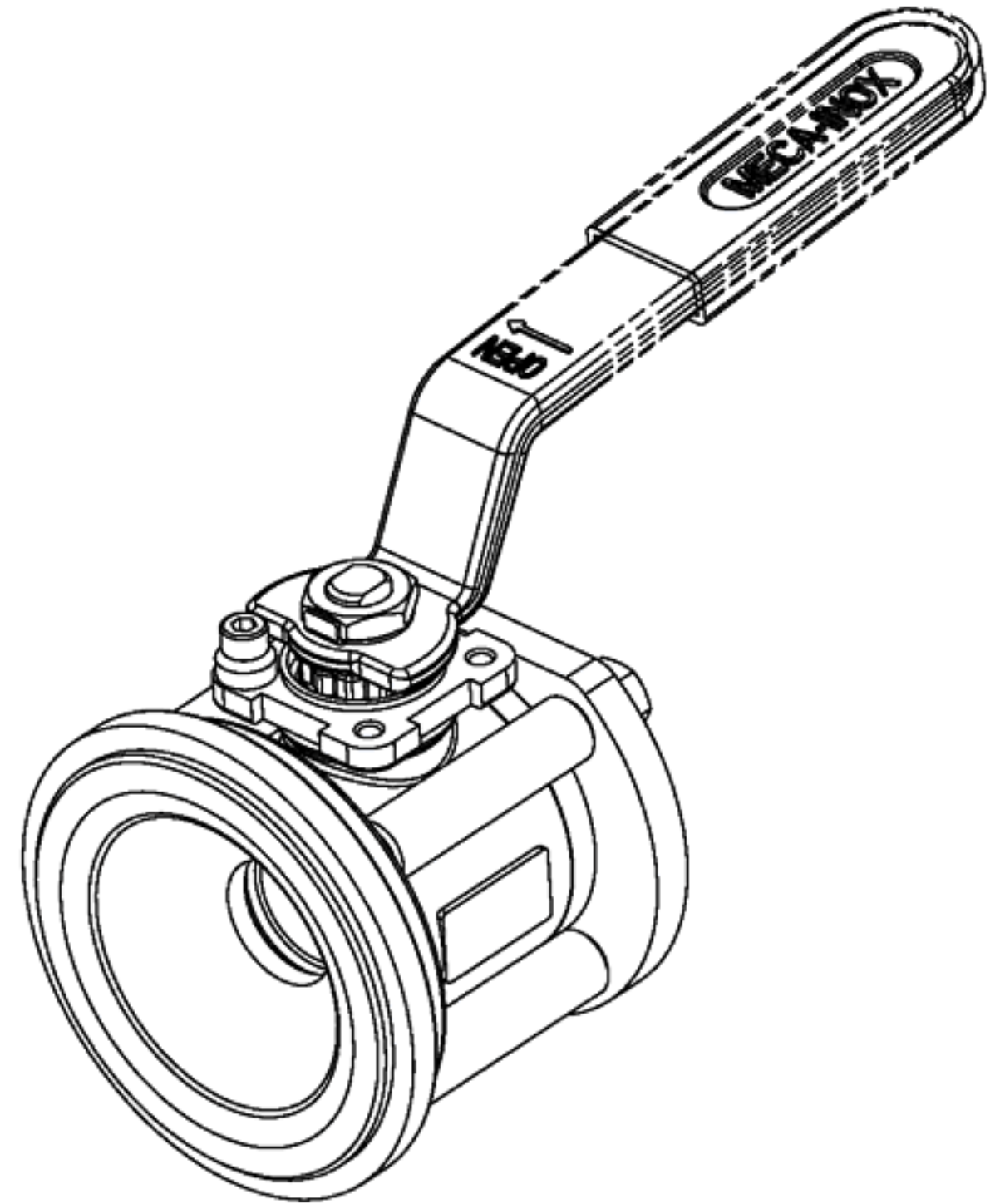
○ Tank Bottom Valve

Size 1/4" to 2"
Full bore

PS4 FC



DN08 à 50
DN 1/4" to 2"



DN Size		PN	ØA	ØC2	D2	ØI
08-12	1/4"-3/8"	100	11,1	55	29,5	43
15	1/2"	100	14	65	31,5	50
20	3/4"	100	19	75	37	63
25	1"	70	25	85	42	71
32	1"1/4	70	32	100	51	83
40	1"1/2	50	38	110	60,5	96
50	2"	50	50	130	70	120

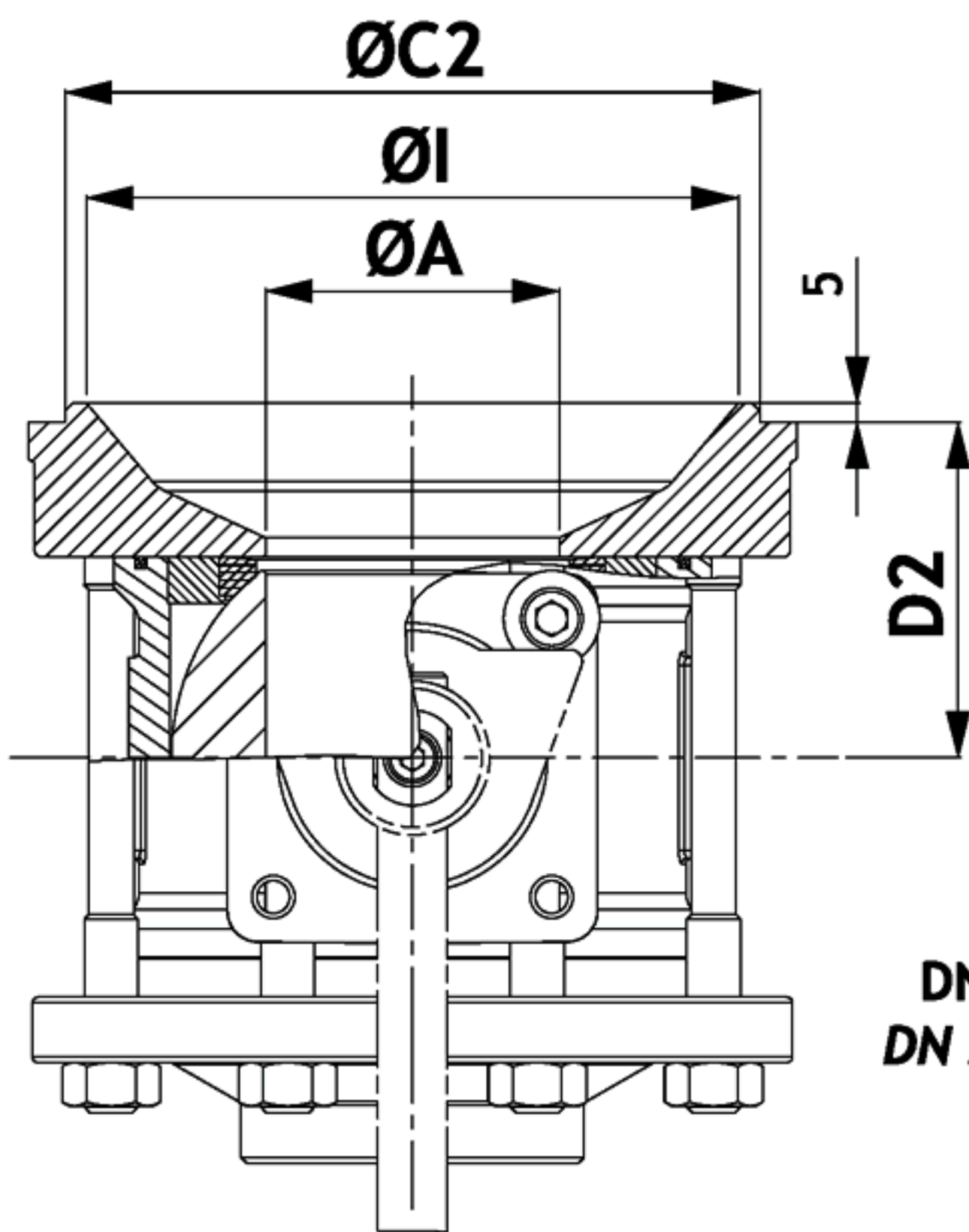
○ Raccordement pour fond de cuve

DN 65 à 100
Passage intégral

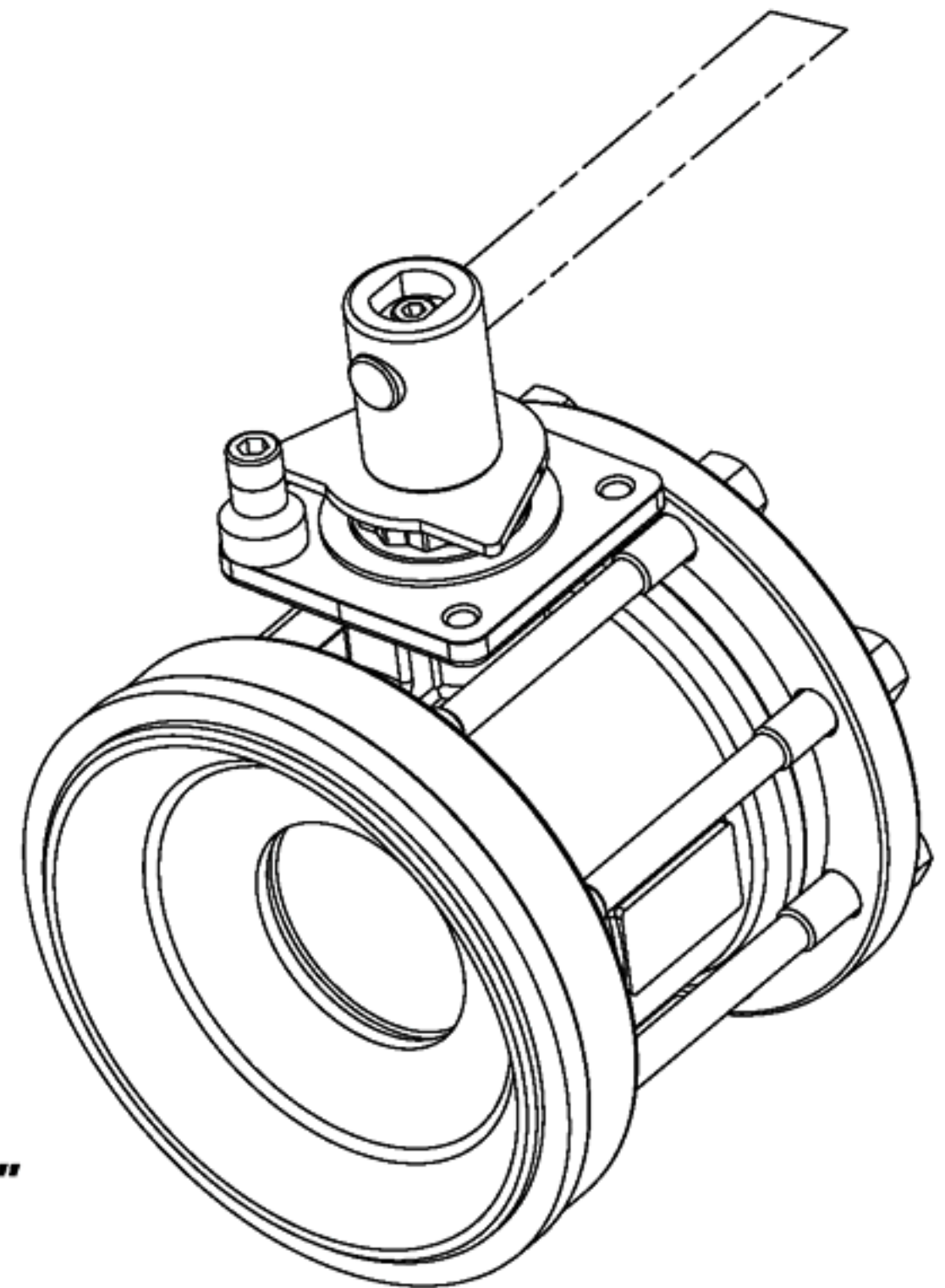
○ Tank Bottom Valve

Size 2"1/2 to 4"
Full bore

PS4 FC



DN65 à 100
DN 2"1/2 to 4"



DN Size		PN	ØA	ØC2	D2	ØI
65	2"1/2	40	64	160	77	146
80	3"	40	76	180	88	169
100	4"	25	100	218	102	208

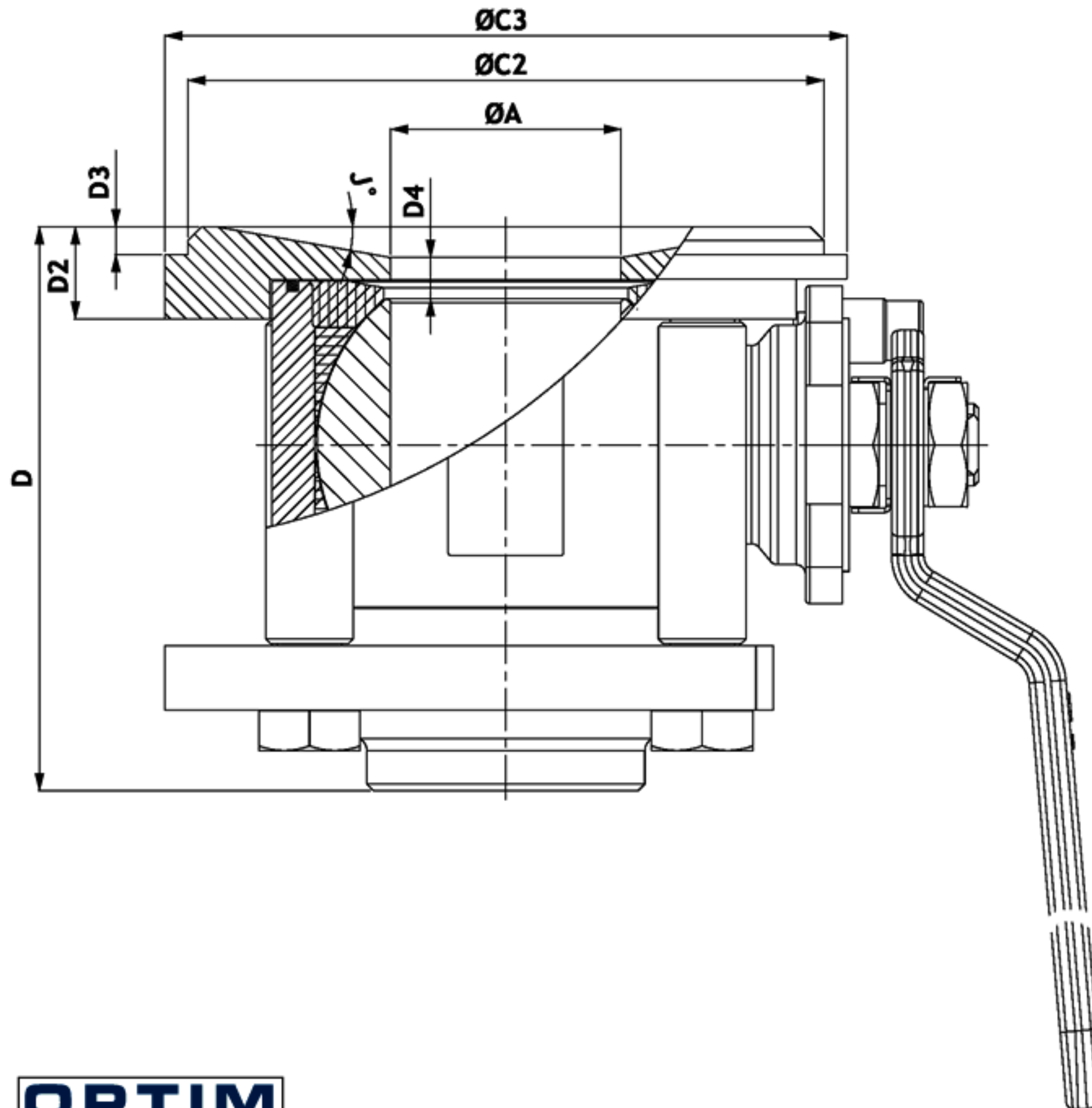
○ Raccordement pour fond de cuve

DN 32 à 50
Passage intégral

○ Tank Bottom Valve

Size 1"1/4 to 2"
Full bore

PS4 FCSZ
sans zone de rétention
retention free area



OPTIM
SOLUTIONS MECA-INOX

DN Size	ØA	ØC2	ØC3	D	D2	D3	D4	J°	
32	1"1/4	32	100	103,7	96,85	18	4	6,3	16
40	1"1/2	38	110	117	108,4	18	4	2,9	15
50	2"	50	138	148	122,3	20	6	4,8	10

○ Raccordement pour fond de cuve

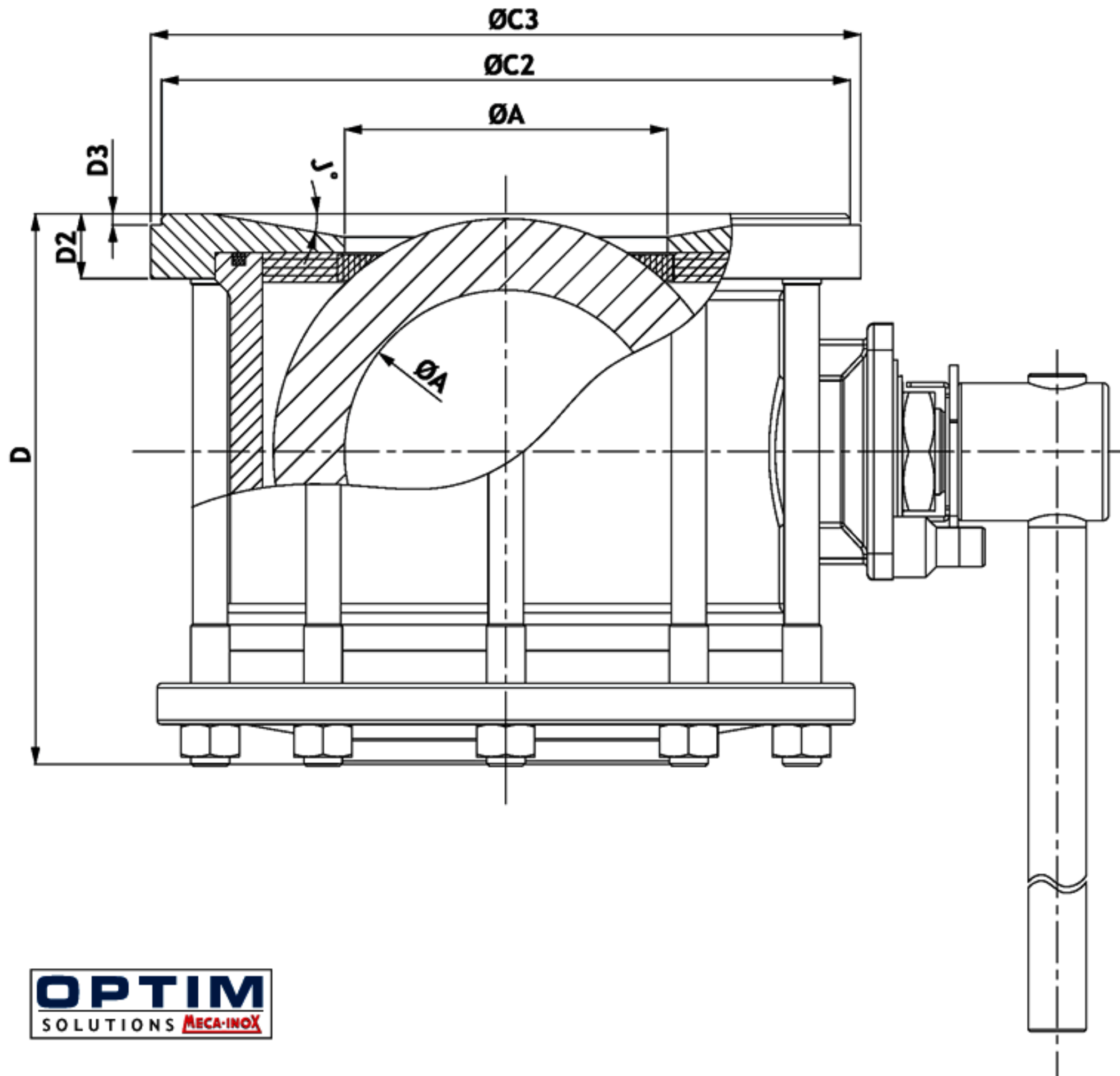
DN 65 à 150
Passage intégral

○ Tank Bottom Valve

Size 2"1/2 to 6"
Full bore

PS4

PS4 FCSZ
sans zone de rétention
retention free area



DN Size	ØA	ØC2	ØC3	D	D2	D3	J°
65 2"1/2	65	164,5	174,5	140,5	25	5	15
80 3"	76	188	198	141,9	29	5	10
100 4"	100	227	237	187	29	5	10
125 5"	125	267,5	277,5	222,5	29	5	15
150 6"	150	320	330	263,25	37	5	15

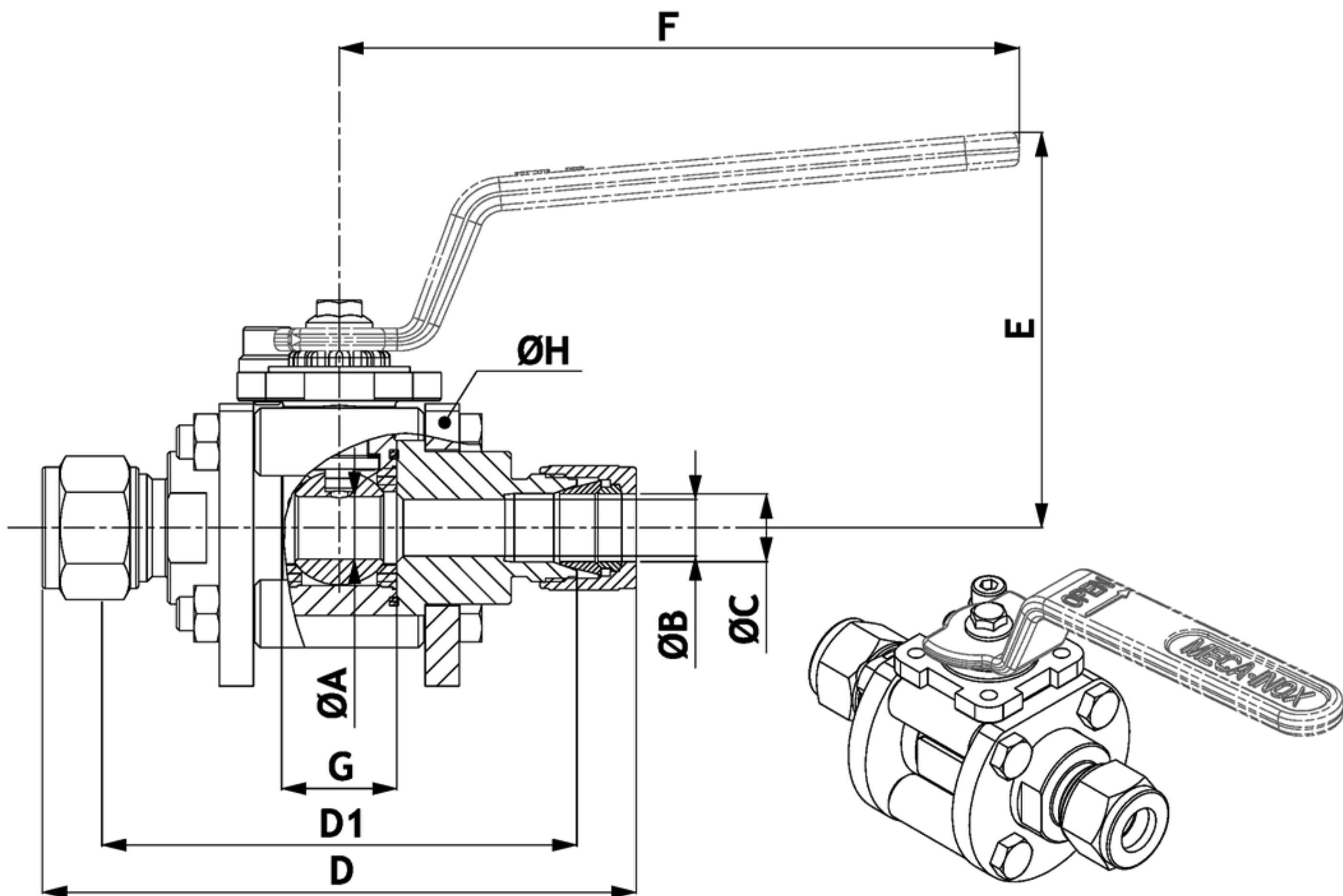
○ Raccordement double bagues

DN 06 à 18 (métrique)
Passage intégral

○ Compression fitting ends

Size 06 to 18 metric
Full bore

PS4 DB



DN Size	PN	ØA	ØB	ØC	D	D1	E	F	G	ØH	ISO 5211
06	100	11,1	4,8	OD 6	98	83,2	70	120	20,4	56	F03
08	100	11,1	6,4	OD 8	98	83	70	120	20,4	56	F03
10	100	11,1	7,9	OD 10	99,6	84,4	70	120	20,4	56	F03
12	100	11,1	9,8	OD 12	104,7	84,5	70	120	20,4	56	F03
1/2"(OD)	100	14	9,8	OD 1/2"	108,82	88,5	73	120	24,4	63	F03
18	100	14	14	OD 18	113,8	93,6	73	120	24,4	63	F03