

Распределители с пневматическим управлением картриджного типа Серии 8

Новинка

2/2 и 3/2 лин./поз.
Нормально закрытые (Н.З.)

2

УПРАВЛЕНИЕ



Распределители с пневматическим управлением Серии 8 обеспечивают высокие расходные характеристики в сочетании с компактными габаритными размерами. Распределители управляются электропневматическими распределителями различных типов в зависимости от размера. Картриджное исполнение идеально для приточного монтажа, оно позволяет уменьшить габарит и количество присоединительных отверстий в плите.

Конструкция распределителя позволяет использовать его как 2/2 и 3/2 распределитель. Функция будет зависеть от конструкции корпуса.

- » Компактный дизайн
- » Высокие расходные характеристики
- » Монтаж на плите
- » Длительный срок службы

ОСНОВНЫЕ ХАРАКТЕРИСТИКИ

ТЕХНИЧЕСКИЕ ХАРАКТЕРИСТИКИ

Тип распределителя	2/2 Н.З. - 3/2 Н.З.
Действие	клапан с пилотным управлением
Пневматические присоединения	приточное с картриджем
Номинальный диаметр	5 ... 9 мм
Номинальный расход	см. kv
Kv (л/мин)	10 ... 38
Рабочее давление	-0.9 ÷ 5 ... 7 бар
Рабочая температура	0 ÷ 50°C
Рабочая среда	очищенный воздух без необходимости маслораспыления. Требуется установка центробежного фильтра 25 мкм, обеспечивающего класс очистки воздуха по стандарту ISO 8573-1:2010 [7:8:4]. Инертные газы.
Время срабатывания (ISO 12238)	вкл. <15 мс – выкл. <15 мс
Установка	в любом положении

МАТЕРИАЛЫ

Внешние элементы	латунь
Уплотнения	FKM
Внутренние элементы	алюминий

КОДИРОВКА

8	10	C5	1	00	-	F1	3	2
---	----	----	---	----	---	----	---	---

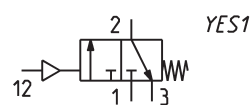
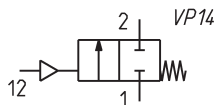
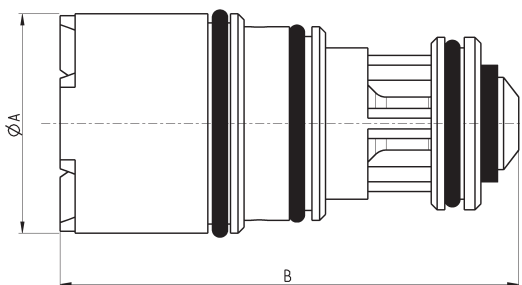
8	СЕРИЯ
10	РАЗМЕРЫ: 10 = Размер 1 20 = Размер 2 30 = Размер 3
C5	КОНСТРУКЦИЯ КОРПУСА: C5 = картридж
1	КОЛИЧЕСТВО ЛИНИЙ - ФУНКЦИЯ: 1 = 2/2 лин./поз. Н.З. или 3/2 лин./поз. Н.З. Примечание: функция зависит от используемого корпуса (см. страницы ниже)
00	ПНЕВМАТИЧЕСКОЕ ПРИСОЕДИНЕНИЕ: 00 = картридж
F1	УСЛОВНЫЙ ПРОХОД: F1 = \varnothing 5.0 мм (только для размера 1) G7 = \varnothing 6.6 мм (только для размера 2) K1 = \varnothing 9.0 мм (только для размера 3)
3	МАТЕРИАЛ УПЛОТНЕНИЯ: 3 = FKM
2	МАТЕРИАЛ КОРПУСА: 2 = латунь

Пневматический распределитель картриджного типа 2/2 и 3/2 лин./поз. Н.З.



Для 2/2 лин./поз. (пневматический символ VP14) или 3/2 лин./поз. (пневматический символ YES1), см. размеры на следующих страницах.

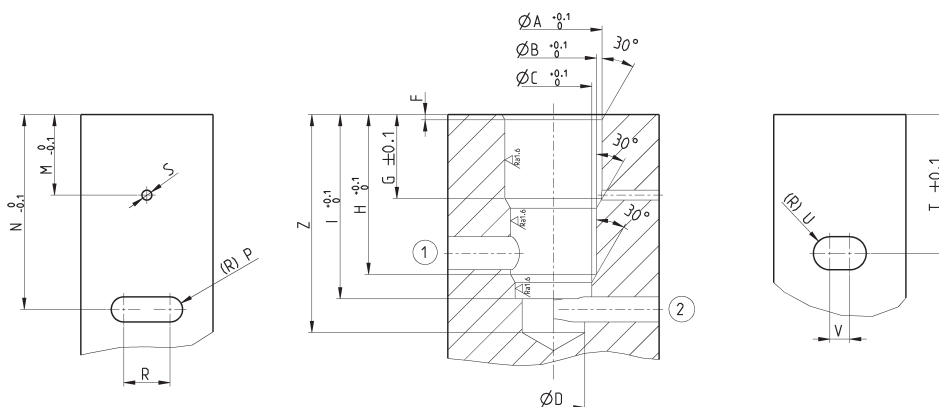
ПРИМЕЧАНИЕ:
Пересчет расхода kv в
нормальный объемный
расход сжатого воздуха
 $Q = kv \cdot 68.65$



Мод.	ØA	B	Номинальный диаметр	kv (л/мин)	Расход (Нл/мин)	Рабочее давление (бар)	Давление управления (бар)
810C5100-F132	10	26.7	5.0	10	452	-0.9 ÷ 7	2 ÷ 7
820C5100-G732	14.5	30.3	6.6	19	775	-0.9 ÷ 7	2 ÷ 7
830C5100-K132	22	34.8	9.0	38	1454	-0.9 ÷ 7	2 ÷ 7

Чертеж корпуса для распределителя Серии 8, 2/2 лин./поз. Н.3.

ПРИМЕЧАНИЕ К
ЧЕРТЕЖАМ:
1 = ВХОД
2 = ВЫХОД

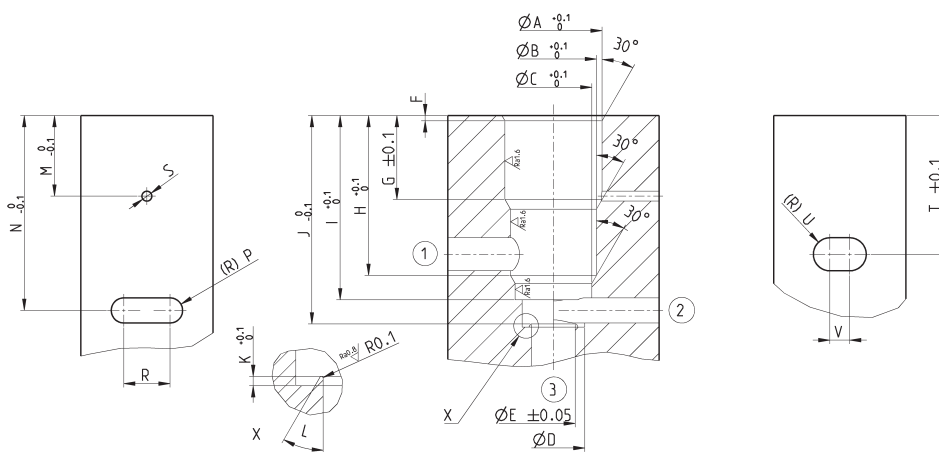


СЕРИЯ 8

РАЗМЕРЫ	A	B	C	D	F	G	H	I	M	N	P	R	S	T	U	V	Z
1	10.4	9.7	9	8.2	0.8	14.5	20.7	25	13.2	26.3	1.5	5	1.5	19.1	3	5	30
2	14.65	12.95	11.55	9.5	0.8	12.8	24.2	27.9	12.2	28	1.9	7	1.5	21	2.5	3	33
3	22.1	20.6	19.6	16.2	0.5	15	28.7	33.4	13.5	37.4	4	4.4	2.5	24.8	3.75	5	41

Чертеж корпуса для распределителя клапана Серии 8, 3/2 лин./поз. Н.3.

ПРИМЕЧАНИЕ К
ЧЕРТЕЖАМ:
1 = ВХОД
2 = ВЫХОД
3 = ВЫХЛОП



СЕРИЯ 8

РАЗМЕРЫ	A	B	C	D	E	F	G	H	I	J	K	L	M	N	P	R	S	T	U	V
1	10.4	9.7	9	8.2	5	0.8	14.5	20.7	25	28	0.3	45	13.2	26.3	1.5	5	1.5	19.1	3	5
2	14.65	12.95	11.55	9.5	6.6	0.8	12.8	24.2	27.9	31.55	0.5	30	12.2	28	1.9	7	1.5	21	2.5	3
3	22.1	20.6	19.6	16.2	9	0.5	15	28.7	33.4	38.05	1	60	13.5	37.4	4	4.4	2.5	24.8	3.75	5