



HYDR-STAR FLUID CONTROL COMPANY LIMITED



HYDR-STAR Fluid Control Company Limited

Add: Room 1710, Business-Building No.2, XiongChuYiHao, No.888, XiongChu Road, HongShan District, Wuhan City, Hubei Prov. China 430070

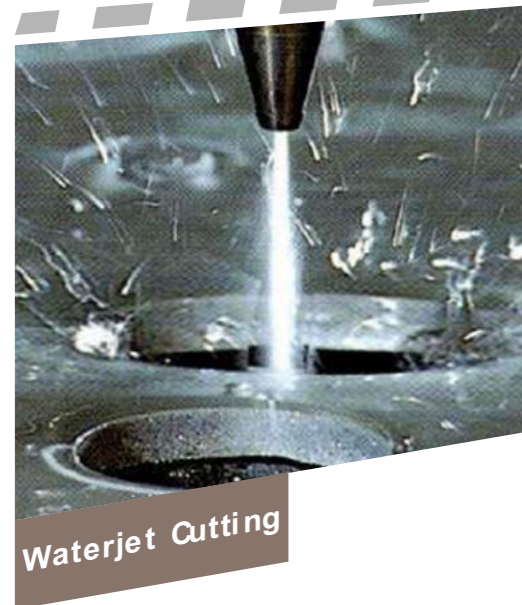
Tel : +86 27 87560060

Fax: +86 27 87569156

E-mail: info@hydrstar.com

Web: www.hydrstar.com

НАСОСЫ ВЫСОКОГО ДАВЛЕНИЯ С ПНЕВМАТИЧЕСКИМ ПРИВОДОМ



Waterjet Cutting



Aerospace



Chemical



Petro



Waterblasting



Process Controls



Automobile

Насосы и клапаны HYDR-STAR широко используются в различных отраслях промышленности. Мы предоставляем качественные продукты и услуги, соответствующие международным стандартам, для многих известных и выдающихся компаний по всему миру. Выбирайте HYDR-STAR, мы предоставим вам комплексную продукцию и профессиональные услуги.

OVERVIEW	1
ВВЕДЕНИЕ	3
АНР03 СЕРИЯ Одиночный привод одиночное действие	5
АНР06 СЕРИЯ Одиночный привод одиночное действие	7
АНР06 СЕРИЯ Двойной привод одиночное действие	9
АНР06 СЕРИЯ Тройной привод одиночное действие	11
АНР06 СЕРИЯ Одиночный привод двойное действие	13
АНР06 СЕРИЯ Двойной привод одиночное действие	15
АНР06 СЕРИЯ Длинноходовой одноприводный двойного действия	17
АНР10 СЕРИЯ Двойной привод двойное действие	19
АНР10 СЕРИЯ Двойной привод двойное действие	21





О компании HYDR-STAR

HYDR-STAR Fluid Control Company Limited специализируется и фокусируется на исследованиях и разработках, проектировании и производстве клапанов из нержавеющей стали для КИПиА, клапанов высокого давления, регулирующих клапанов, насосов высокого давления и бустеров с международным стандартом.

Компания занимает площадь 54 акра и владеет 20 000 квадратных метров современных цехов и офисных зданий; инженерная команда с более чем 15-летним опытом работы в области технологий контроля жидкости; передовое испытательное и производственное оборудование; полная система контроля качества; ориентированная на клиента, своевременная и профессиональная команда продавцов и превосходные услуги для обеспечения высокого качества продукции и решений для мировой индустрии контроля жидкости.

HYDR-STAR прошла сертификацию системы управления качеством ISO9001, а наша продукция прошла сертификацию SIL & EAC & CE & ATEX. Наша продукция признана клиентами и заказчиками на Ближнем Востоке, в Европейском Союзе, России, Китае и других странах.

После многих лет упорной работы, HYDR-STAR стал лидером отрасли и имеет список постоянных клиентов со всего мира. Наша продукция используется в нефтегазовой, нефтехимической, энергетической, горнодобывающей, аэрокосмической, военной, автомобильной, противопожарной промышленности и в обычном гидравлическом оборудовании.



Уголок мастерской	
Высокопроизводительные токарные станки	Трех координатная измерительная машина
VMC	Склад



Жидкостные насосы с ВОЗДУШНЫМ ПРИВОДОМ

Характеристики

Возможность работы при давлении до 7000 бар. Бесступенчатая регулировка скорости циклов срабатывания. Функция остановки при заранее заданном давлении для поддержания давления без потребления электроэнергии. Легко автоматизируется, с множеством модификаций и вариантов управления. Подходит для большинства жидкостей и сжиженных газов. Может быть изготовлено в соответствии с требованиями CE, ATEX и NACE.

Простота в обращении

1. Начальная эксплуатация
Насос подготавливается к работе вручную: Подключите линии подачи (сжатый воздух, всасывающую и напорную линии). Установите давление пневматического привода. Медленно откройте подачу сжатого воздуха, чтобы насос высокого давления запустился.
3. Достижение и удержание давления
Насос управляет процессами достижения и удержания давления. Насос автоматически прекращает работу при достижении рабочего давления в результате равновесия сил. Давление удерживается. Фаза удержания давления без потребления энергии и выделения тепла. Насос автоматически перезапускается при падении рабочего давления.

Прочная, надежная, компактная простая и проверенная конструкция. Несбалансированный циклический золотник обеспечивает немедленную реакцию на изменения давления. Поставляется в стандартном исполнении, доступна конфигурация по желанию заказчика. Нет необходимости в смазке воздушной линии, что экономит затраты и предотвращает загрязнение.

2. Нарастивание давления
Насосная техника выполняет все этапы создания давления автоматически: Автоматическая циклическая работа 4/2-ходового клапана (золотникового клапана) с помощью воздушных импульсов от управляющего клапана (2/2-ходового клапана) Всасывание среды. Оптимальные условия для циклической работы благодаря большим проходным сечениям.

Приложения

Испытание давлением
Домкратирование и подъем.
Управление приводами клапанов
Приведение в действие гидроцилиндров
Натяжение роликов
Прецизионная смазка и распыление
Удержание работы и силовое зажатие
Передача сжиженного газа
Машинные инструменты
Панель управления скважиной

Подбор

Модель насоса выбирается в соответствии с требованиями к использованию. Таких как выходное давление, выходной расход, среда и температура, доступное давление и расход воздуха или газа в приводе. Данное руководство поможет вам предварительно выбрать насос, идеально подходящий для вашего применения. Если у вас есть конкретные вопросы, пожалуйста, свяжитесь с нами. Мы настоятельно просим вас предоставить нам подробную информацию о требованиях к насосу, доступном давлении воздуха/газа в приводе и требованиях к давлению/расходу, и мы порекомендуем вам модель и любые соответствующие аксессуары.

Серия и её функции

Насосы HYDR-STAR предлагают решение для любого применения. Они подходят для различных или ступенчатых расходов, а также для различных максимально допустимых рабочих давлений. Насосы HYDR-STAR с двумя или тремя секциями воздушного привода достигают такого же конечного давления, как и насос HYDR-STAR с одной секцией воздушного привода с 1/2 или 1/3 воздушного привода. Насосы двойного действия увеличивают производительность насоса примерно на 50% по сравнению с насосами одинарного действия и в равной степени снижают пульсации.

В зависимости от серии предлагаются следующие варианты моделей:



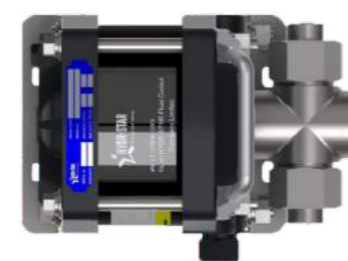
Насосы с рукояткой



Насосы с угловым расположением



Двойной пневматический привод, одностороннего действия



Одинарный пневматический привод, одностороннего действия



Тройной пневматический привод, одностороннего действия



Одинарный пневматический привод, двойное действие



Двойной пневматический привод, двойное действие



АНР03 СЕРИЯ

Одноприводный одностороннего действия Особенности

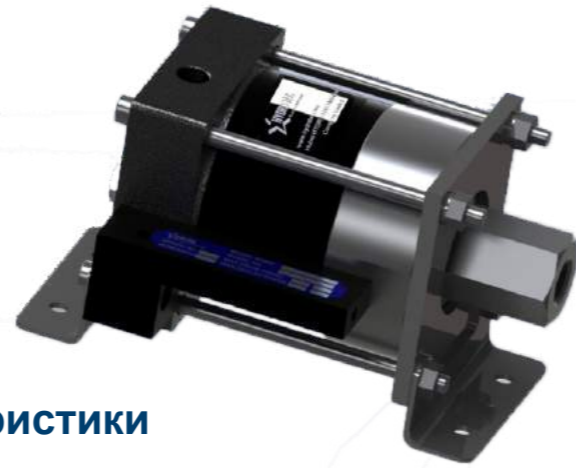
Выбор из 9 соотношений.

Расход до 8,3 л/мин.

Выбор смачиваемых материалов.

Давление до 1723 бар.

Все гидравлические жидкости, вода (обычная или DI), растворители, слабые химикаты, сжиженные газы.



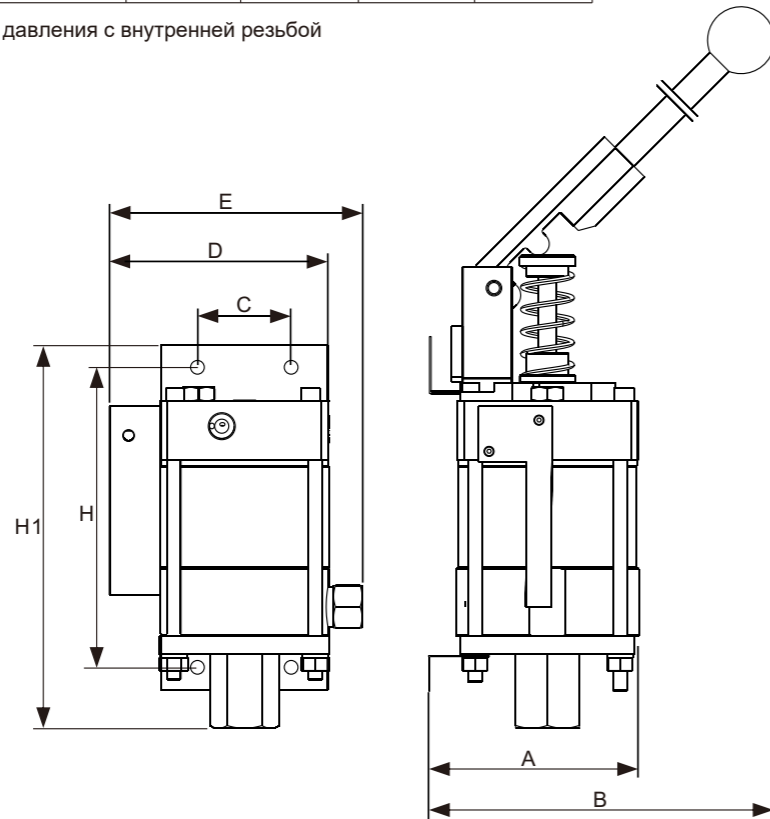
Производительность и технические характеристики

Код модели	P _{max}	Отношение P	За цикл	Мак. поток	Вход	Выход
АНР03-1S-5	625psi	5.6:1	13.6ml	8.30l/min	1"FNPT	1/2"FNPT
АНР03-1S-7	900psi	7.8:1	9.8ml	6.0l/min	3/4"FNPT	1/2"FNPT
АНР03-1S-12	1500psi	14:1	5.9ml	3.83l/min	3/4"FNPT	1/2"FNPT
АНР03-1S-21	2600psi	25:1	3.3ml	2.13l/min	3/8"FNPT	1/4"FNPT
АНР03-1S-36	4500psi	41:1	2.0ml	1.28l/min	3/8"FNPT	1/4"FNPT
АНР03-1S-71	8800psi	82:1	1.0ml	0.64l/min	3/8"FNPT	1/4"FNPT
АНР03-1S-110	13500psi	126:1	0.6ml	0.42l/min	3/8"FNPT	1/4"FNPT
АНР03-1S-188	15000psi	217:1	0.4ml	0.29l/min	3/8"FNPT	1/4"FNPT
АНР03-1S-220	25000psi	237:1	0.34ml	0.22l/min	3/8"FNPT	1/4"HF

HF означает соединение высокого давления с внутренней резьбой

Размеры

Size A	3.82in.(97mm)
Size B	10in.(254mm)
Size C	1.65in.(42mm)
Size D	4.13in.(105mm)
Size E	4.8in.(122mm)
Size H	5.59in.(142mm)
Size H1	6.89in.(175mm)
Air IN	1/4 Female NPT



1. Все перечисленные коды моделей являются стандартными.

Для насосов с ручяжкой добавьте "- H" после кодов моделей.

Для насосов с перепускным клапаном добавьте "- R" после кодов моделей.

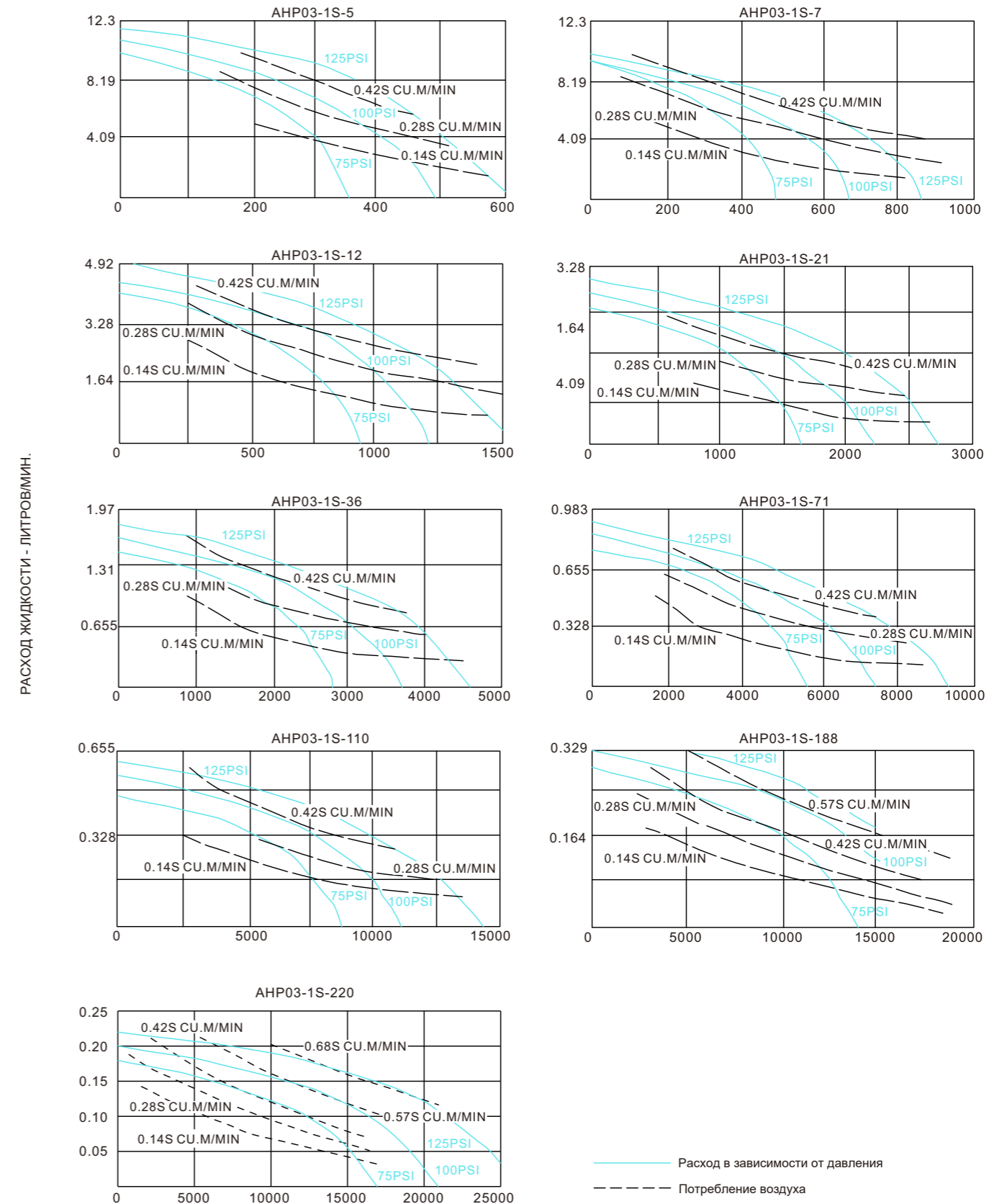
Для насосов с уплотнениями из витона добавьте "- V" после кодов моделей.

Для насосов с клапаном реле давления добавьте "- P" после кодов моделей.

Для обслуживания в холодной зоне добавьте "-C" после кодов моделей.

2. Другие размеры, материалы и типы доступны по запросу. Для получения специальных требований, пожалуйста, свяжитесь с нами.

Кривые производительности





АНР06 СЕРИЯ

Одноприводный, одностороннего действия Особенности

Выбор из 10 соотношений.
Расход до 19,9 л/мин.
Выбор материалов уплотнений.
Давление на выходе до 4137 бар. Давление привода от 0,2-10,3 бар
растворители, слабые химикаты, сжиженные газы.



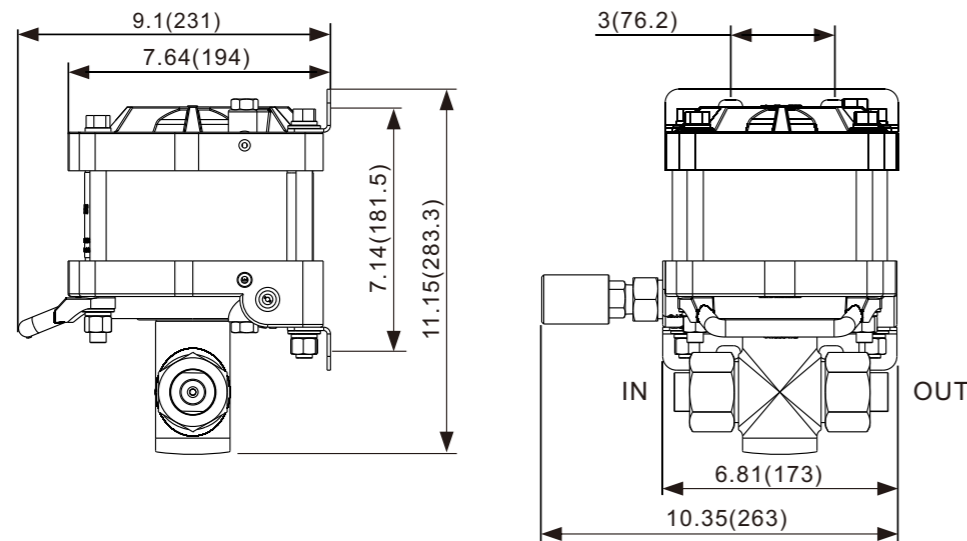
Производительность и технические характеристики

Код насоса	Р _{max} выхода	Отношение	За цикл	Мах. поток	Вход	Выход
АНР06-1S-10	1600psi	14:1	66.4ml	19.9l/min	1"FNPT	1/2"FNPT
АНР06-1S-15	2400psi	18:1	44.3ml	13.3l/min	1"FNPT	1/2"FNPT
АНР06-1S-25	4000psi	30:1	26.6ml	8l/min	1/2"FNPT	1/2"FNPT
АНР06-1S-35	5700psi	45:1	19.0ml	5.7l/min	1/2"FNPT	1/2"FNPT
АНР06-1S-60	10000psi	72:1	11.0ml	3.3l/min	1/2"FNPT	1/2"FNPT
АНР06-1S-100	15000psi	120:1	6.7ml	2 l/min	1/2"FNPT	1/2"FNPT
АНР06-1S-150	22500psi	180:1	4.5ml	1.3l/min	1/2"FNPT	1/4"HF
АНР06-1S-225	33750psi	270:1	3.0ml	0.7l/min	1/2"FNPT	1/4"HF
АНР06-1S-300	45000psi	360:1	2.3ml	0.5l/min	1/2"FNPT	1/4"HF
АНР06-1S-450	60000psi	545:1	1.5ml	0.3l/min	1/2"FNPT	1/4"HF

HF означает соединение высокого давления с внутренней резьбой

Размеры

in.(mm)

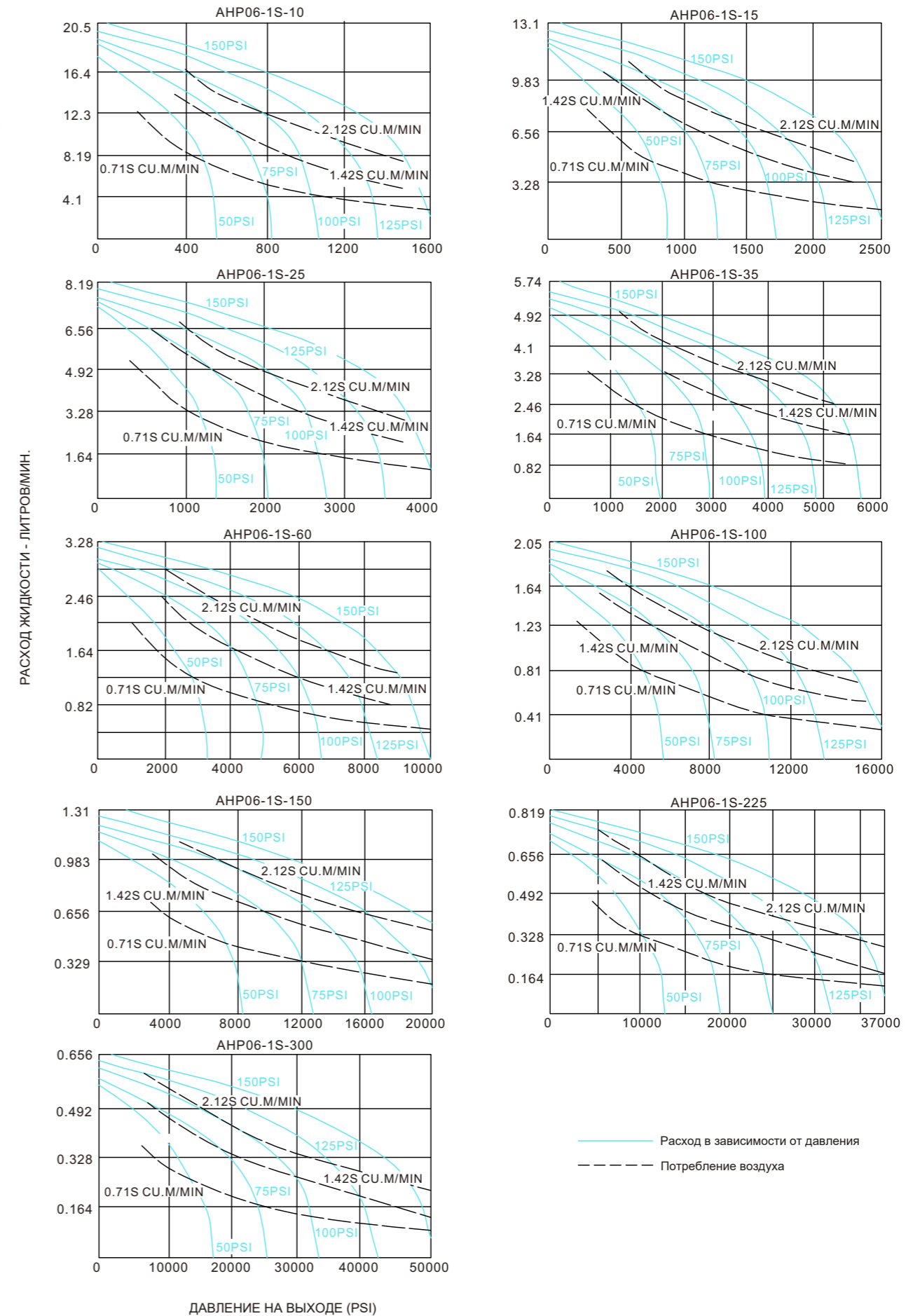


Впускное отверстие для воздуха - 3/4" с внутренней резьбой NPT для стандартных насосов

ПОЯСНЕНИЯ

- Все перечисленные коды моделей являются стандартными.
Для насосов с перепускным клапаном добавьте "-R" после кодов моделей.
Для насосов с уплотнениями из витона добавьте "-V" после кодов моделей.
Для насосов с клапаном реле давления добавьте "-P" после кодов моделей.
Для обслуживания в холодной зоне добавьте "-C" после кодов моделей.
Для жидкости CO₂ добавьте "-C2" после кодов моделей.
- Другие размеры, материалы и типы доступны по запросу. При наличии специальных требований, пожалуйста, свяжитесь с нами.

Кривые производительности





АНР06 СЕРИЯ

Двойной привод одностороннего действия Особенности

- Выбор из 9 соотношений.
- Расход до 19,9 л/мин.
- Выбор смачиваемых материалов.
- Давление на выходе до 5171 бар.
- Давление привода 0,2-10,3 бар.

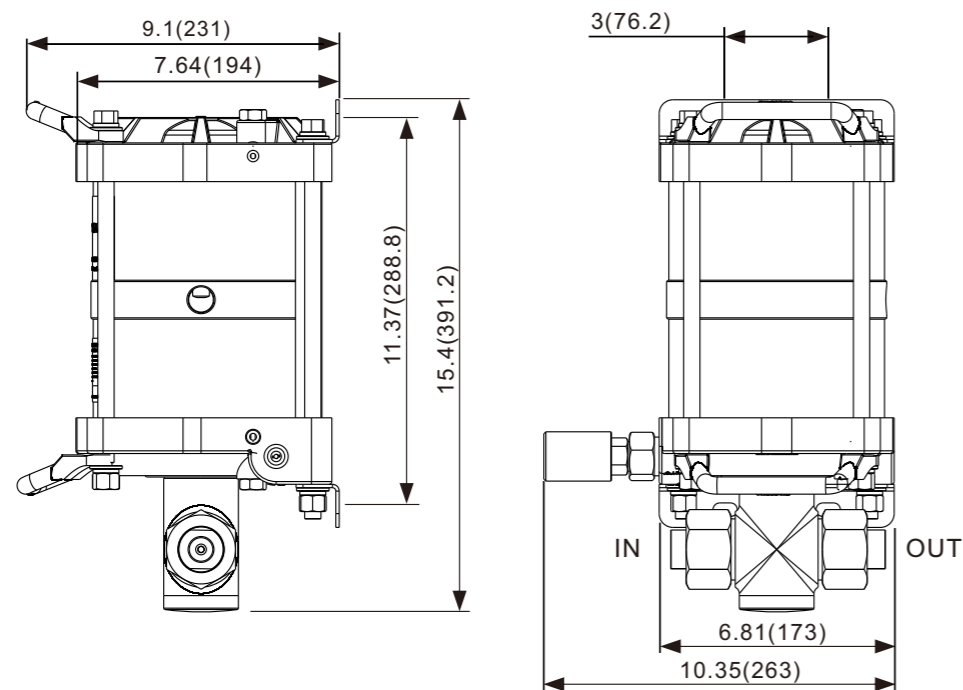
Производительность и технические характеристики

Код насоса	Р _{мах.} выхода	Отношение P	За цикл	Мах. поток	Вход	Выход
АНР06-2S-20	3200psi	27:1	66.4ml	19.9l/min	1"FNPT	1/2"FNPT
АНР06-2S-30	4800psi	35:1	44.3ml	13.3l/min	1"FNPT	1/2"FNPT
АНР06-2S-50	5000psi	60:1	26.6ml	8 l/min	1/2"FNPT	1/2"FNPT
АНР06-2S-70	11000psi	90:1	19.0ml	5.7l/min	1/2"FNPT	1/2"FNPT
АНР06-2S-120	19000psi	144:1	11.0ml	3.3l/min	1/2"FNPT	1/2"FNPT
АНР06-2S-200	33000psi	240:1	6.7ml	1.5l/min	1/2"FNPT	1/4"HF
АНР06-2S-300	50000psi	360:1	4.5ml	1 l/min	1/2"FNPT	1/4"HF
АНР06-2S-450	70000psi	540:1	3.0ml	0.7l/min	1/2"FNPT	1/4"SF
АНР06-2S-600	75000psi	720:1	2.3ml	0.5l/min	1/2"FNPT	1/4"SF

HF означает соединение высокого давления с внутренней резьбой.
SF означает соединение сверхвысокого давления с внутренней резьбой.

Размеры

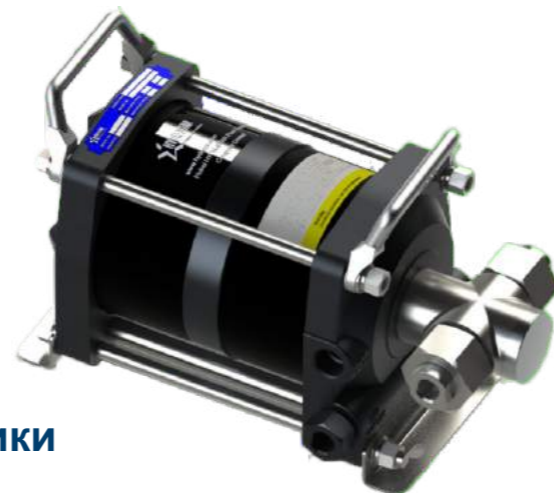
in.(mm)



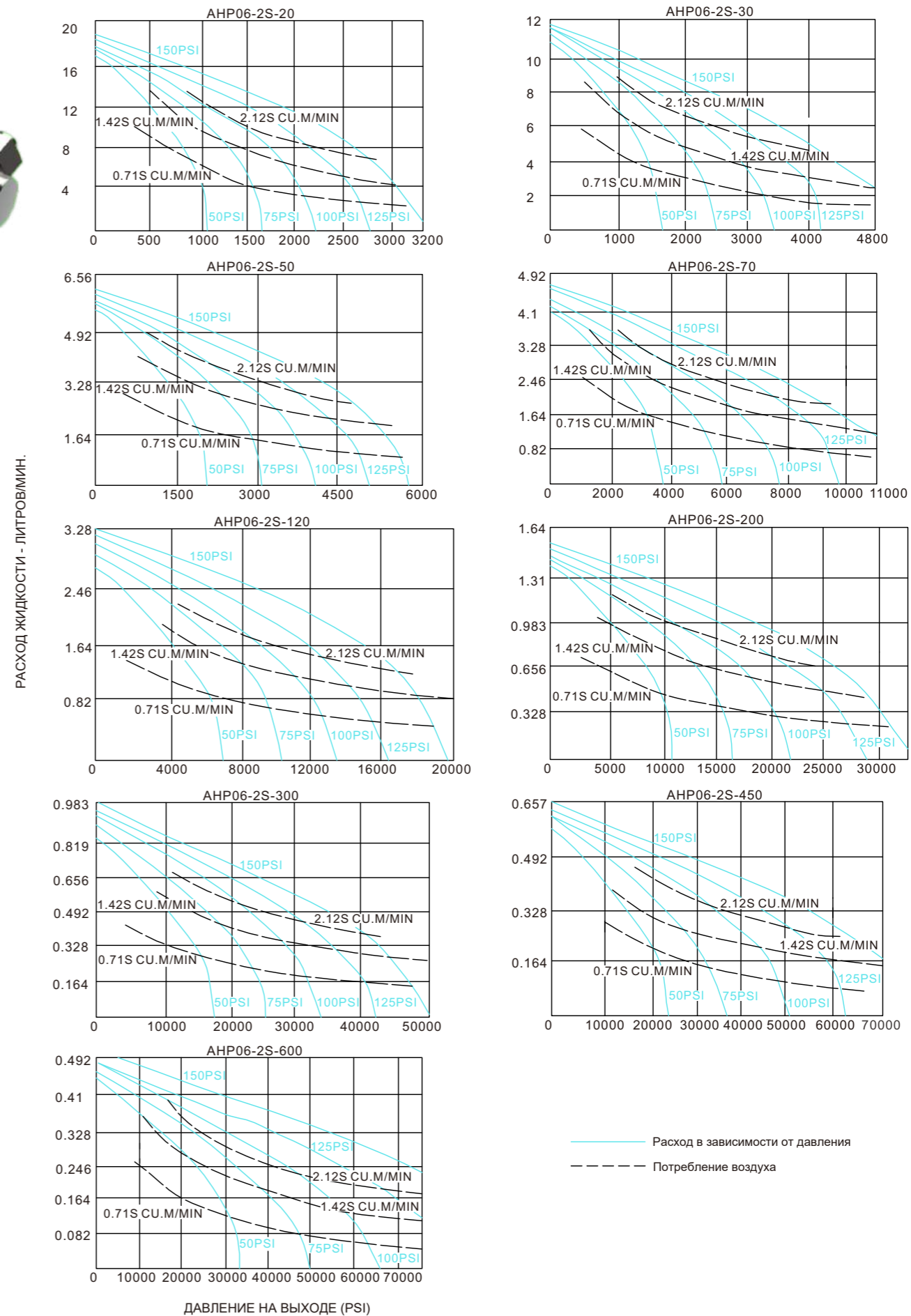
Впускное отверстие для воздуха - 3/4" с внутренней резьбой NPT для стандартных насосов

ПОЯСНЕНИЯ

- Все перечисленные коды моделей являются стандартными.
Для насосов с перепускным клапаном добавьте "-R" после кодов моделей.
Для насосов с уплотнениями из витона добавьте "-V" после кодов моделей.
Для насосов с клапаном реле давления добавьте "-P" после кодов моделей.
Для обслуживания в холодной зоне добавьте "- C" после кодов моделей.
Для жидкости CO₂ добавьте "- C2" после кодов моделей.
- Другие размеры, материалы и типы доступны по запросу. При наличии специальных требований, пожалуйста, свяжитесь с нами.



Кривые производительности





АНР06 СЕРИЯ

Тройной привод одностороннего действия Особенности

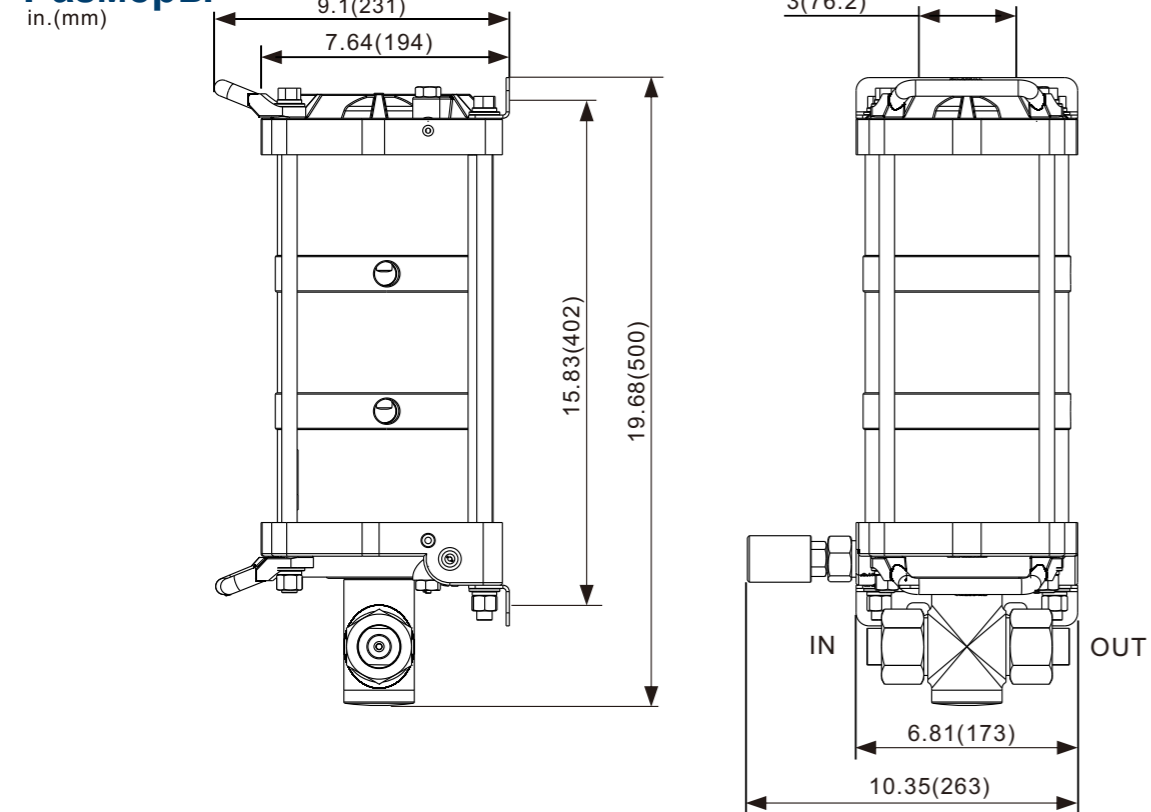
Выбор из 3 соотношений.
Расход до 0,41 л/мин.
Выбор материалов уплотнений.
Давление на выходе до 6896 бар. Давление привода 0,2-10,3 бар.
Растворители, слабые химикаты, сжиженные газы.

Производительность и технические характеристики

Код модели	Р _{max} .в. выхода	Отношение Р	За цикл	Мах.п оток	вход	выход
АНР06-3S-675	70000psi	800:1	3.0ml	0.41l/min	1/2"NPT	1/4"Sf
АНР06-3S-900	75000psi	100:1	2.3ml	0.33l/min	1/2"NPT	1/4"Sf
АНР06-3S-1350	100000psi	1500:1	1.5ml	0.20l/min	1/2"NPT	1/4"Sf

SF означает соединение сверхвысокого давления с внутренней резьбой.

Размеры

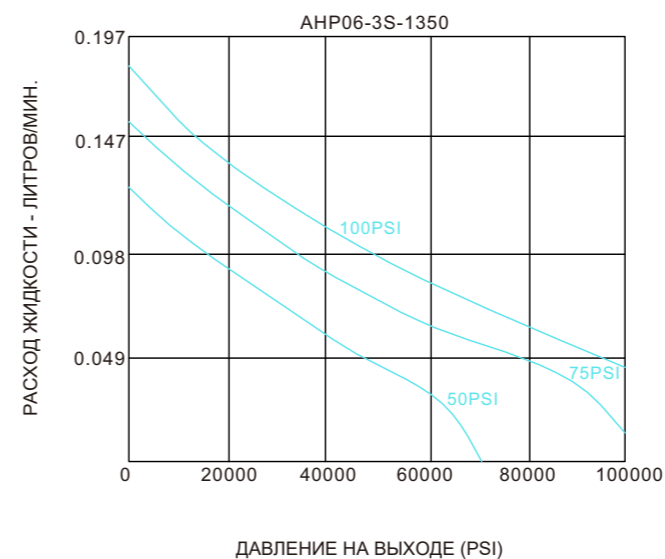
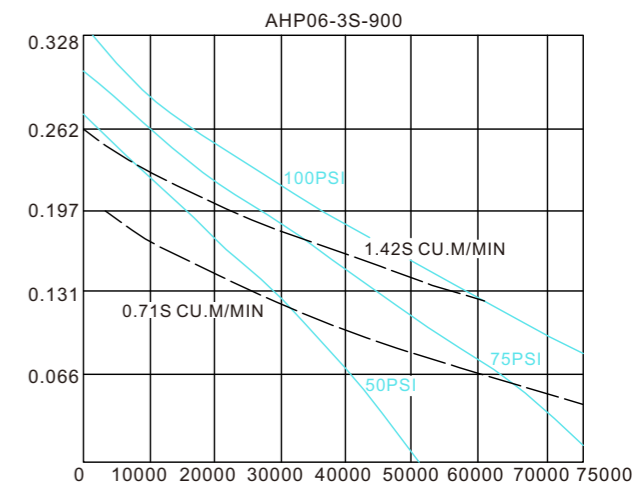
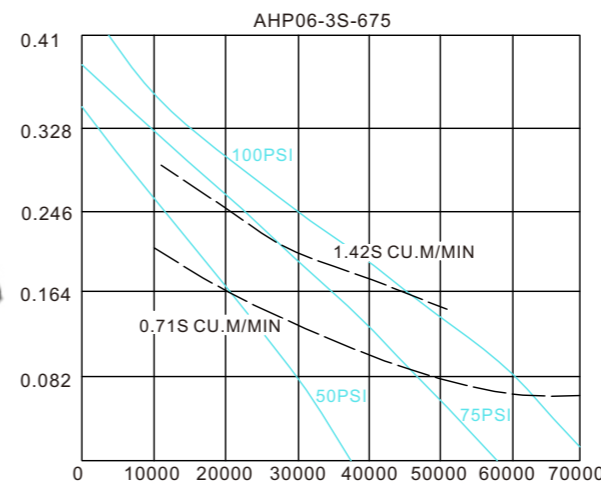


Впускное отверстие для воздуха - 3/4" с внутренней резьбой NPT для стандартных насосов

ПОЯСНЕНИЯ

- Все перечисленные коды моделей являются стандартными.
Для насосов с перепускным клапаном добавьте "-R" после кодов моделей.
Для насосов с уплотнениями из витона добавьте "-V" после кодов моделей.
Для насосов с клапаном реле давления добавьте "-P" после кодов моделей.
Для обслуживания в холодной зоне добавьте "-C" после кодов моделей.
Для жидкости CO₂ добавьте "-C2" после кодов моделей.
- Другие размеры, материалы и типы доступны по запросу. При наличии специальных требований, пожалуйста, свяжитесь с нами.

Кривые производительности



— Расход в зависимости от давления
- - - Потребление воздуха



АНР06 СЕРИЯ

Одно приводные двойного действия Особенности

- Выбор из 7 соотношений.
- Расход до 29,9 л/мин.
- Выбор материалов уплотнений.
- Давление на выходе до 1379 бар.
- Давление привода 0,2-10,3 бар.

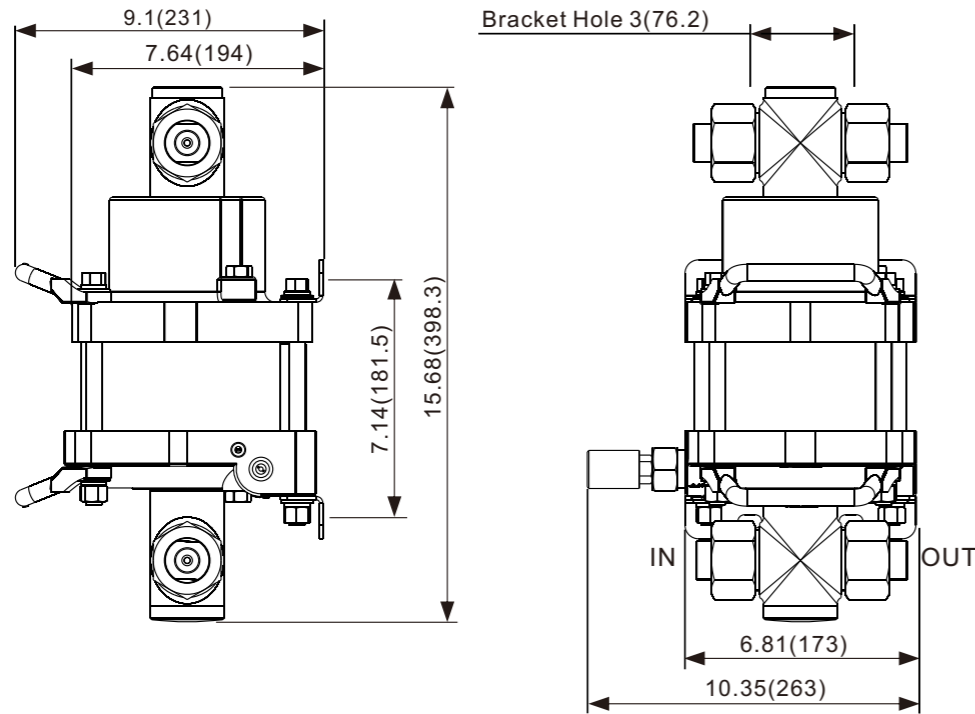
Производительность и технические характеристики

Код модели	Pmax.	Отношение P	За цикл	Мак. поток	Вход	Выход
АНР06-1D-10	1600psi	14:1	133ml	29.9l/min	1"FNPT	1/2"FNPT
АНР06-1D-15	2400psi	18:1	89ml	19.9l/min	1/2"FNPT	1/2"FNPT
АНР06-1D-25	4000psi	30:1	53.6ml	11.9l/min	1/2"FNPT	1/2"FNPT
АНР06-1D-35	5700psi	45:1	38ml	8.6l/min	1/2"FNPT	1/2"FNPT
АНР06-1D-60	9800psi	72:1	22ml	4.9l/min	1/2"FNPT	1/2"FNPT
АНР06-1D-100	16500psi	120:1	13.4ml	3.0l/min	1/2"FNPT	1/2"FNPT
АНР06-1D-150	20000psi	180:1	9ml	2.0l/min	1/2"FNPT	1/4"HF

HF означает соединение высокого давления с внутренней резьбой.

Размеры

in.(mm)



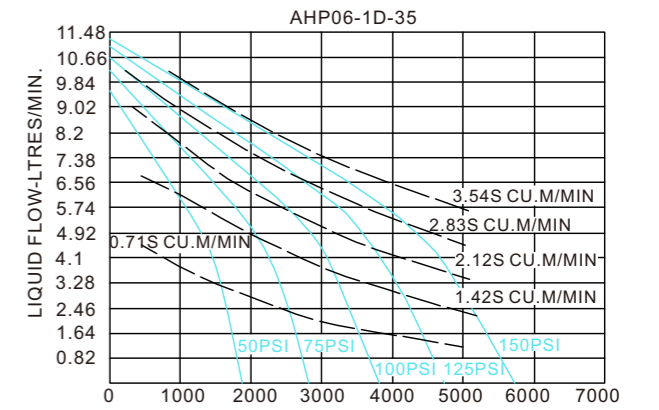
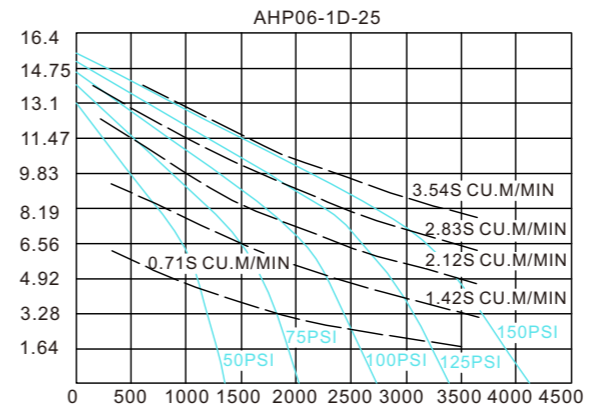
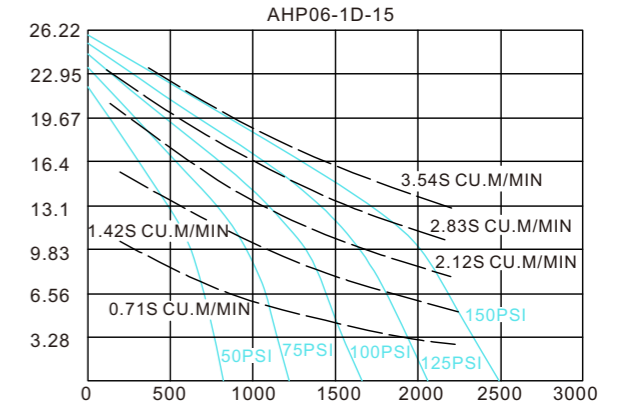
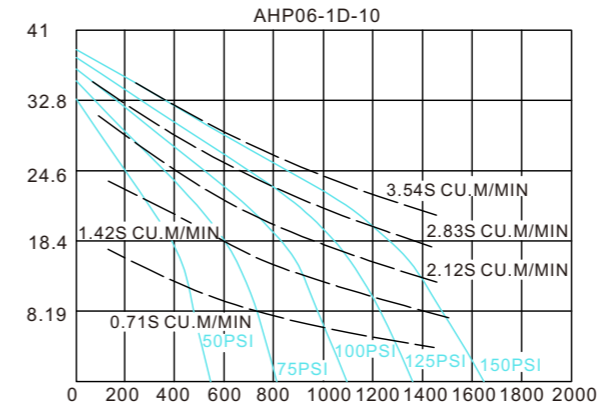
Впускное отверстие для воздуха - 3/4" с внутренней резьбой NPT для стандартных насосов

ПОЯСНЕНИЯ

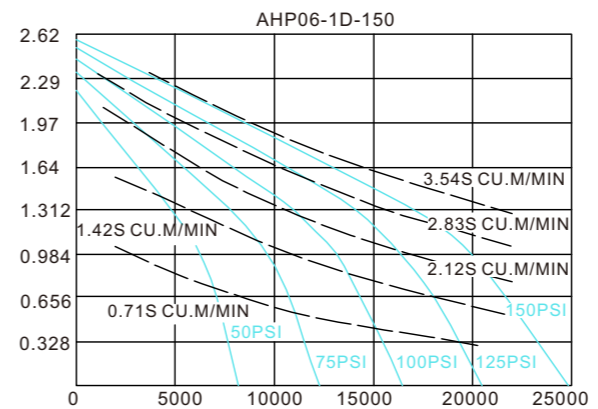
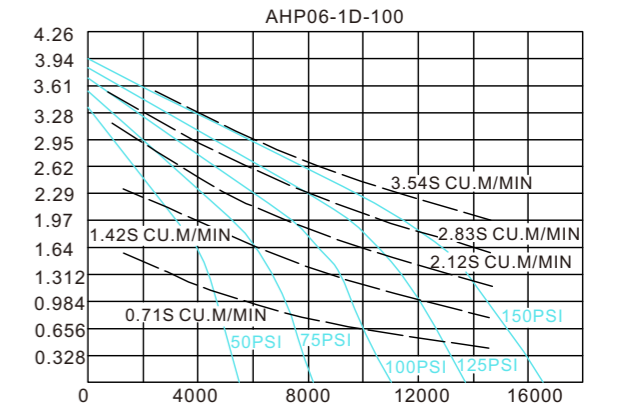
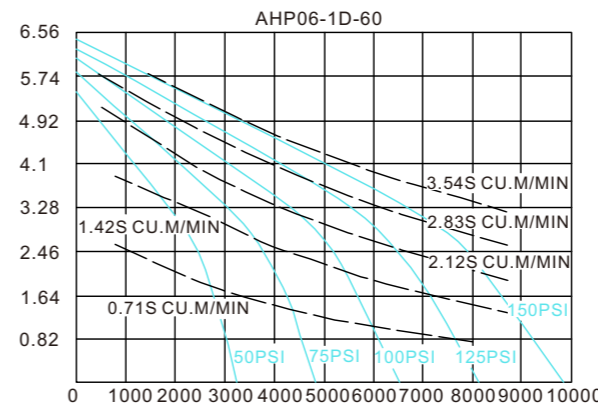
- Все перечисленные коды моделей являются стандартными.
Для насосов с перепускным клапаном добавьте "-R" после кодов моделей.
Для насосов с уплотнениями из витона добавьте "-V" после кодов моделей.
Для насосов с клапаном реле давления добавьте "-P" после кодов моделей.
Для обслуживания в холодной зоне добавьте "-C" после кодов моделей.
Для жидкости CO₂ добавьте "-C2" после кодов моделей.
- Другие размеры, материалы и типы доступны по запросу. При наличии специальных требований, пожалуйста, свяжитесь с нами.



Кривые производительности



РАСХОД ЖИДКОСТИ - ЛИТРОВ/МИН.



— Расход в зависимости от давления
- - - Потребление воздуха

ДАВЛЕНИЕ НА ВЫХОДЕ (PSI)



АНР06 СЕРИЯ

Двойной привод двойного действия Особенности

- Выбор из 4 соотношений.
- Расход до 8,6 л/мин.
- Выбор смачиваемых материалов.
- Давление на выходе до 3448 бар.
- Давление привода 0,2-10,3 бар.

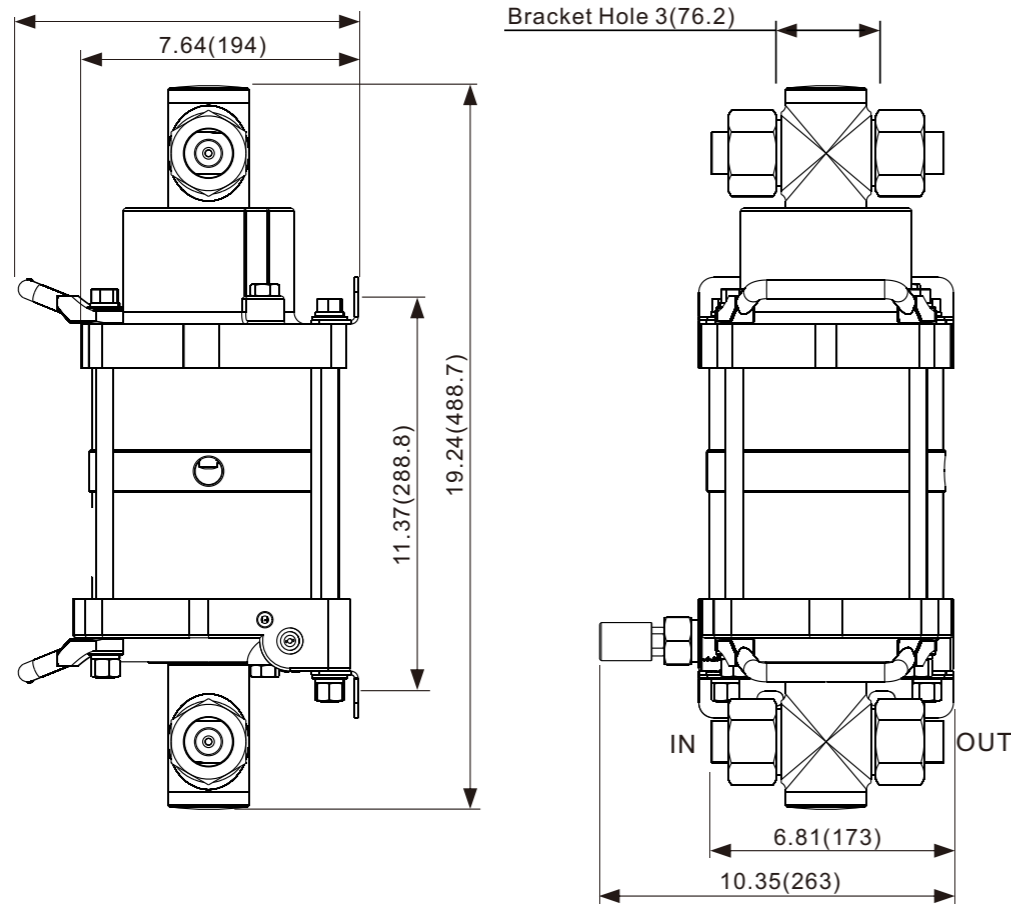
Производительность и технические характеристики

Код модели	Рmax.	Отношение P	За цикл	Мак. поток	Вход	Выход
АНР06-2D-70	11000psi	90:1	38ml	8.6l/min	1/2"FNPT	1/2"FNPT
АНР06-2D-120	19000psi	144:1	22ml	4.9l/min	1/2"FNPT	1/2"FNPT
АНР06-2D-200	33000psi	240:1	13.4ml	3.0l/min	1/2"FNPT	1/4"HF
АНР06-2D-300	50000psi	360:1	9ml	2.0l/min	1/2"FNPT	1/4"HF

HF означает соединение высокого давления с внутренней резьбой.

Размеры

in.(mm)

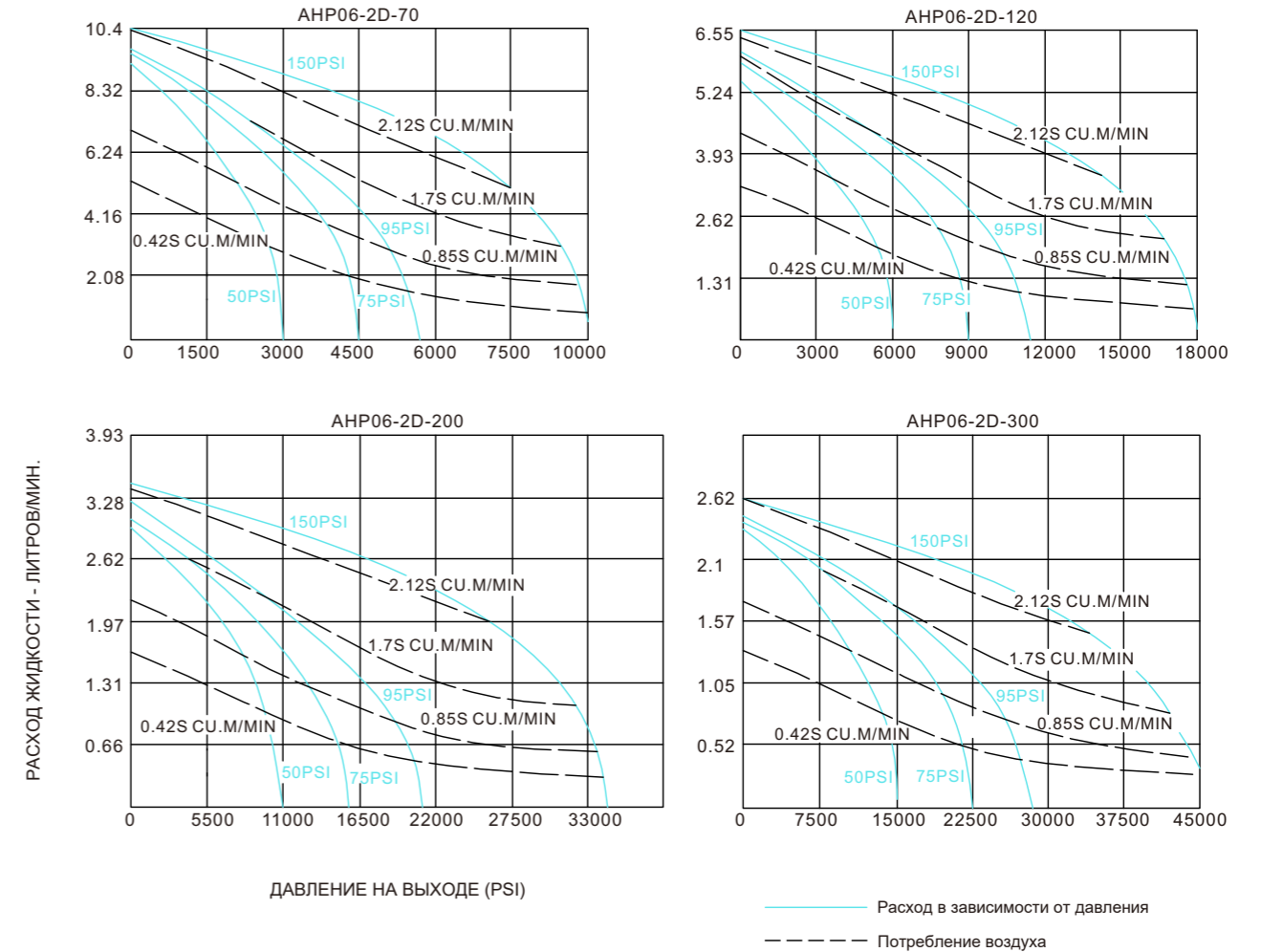


Впускное отверстие для воздуха - 3/4" с внутренней резьбой NPT для стандартных насосов

ПОЯСНЕНИЯ

- Все перечисленные коды моделей являются стандартными.
 Для насосов с перепускным клапаном добавьте "-R" после кодов моделей.
 Для насосов с уплотнениями из витона добавьте "-V" после кодов моделей.
 Для насосов с клапаном реле давления добавьте "-P" после кодов моделей.
 Для обслуживания в холодной зоне добавьте "-C" после кодов моделей.
 Для жидкости CO₂ добавьте "-C2" после кодов моделей.
- Другие размеры, материалы и типы доступны по запросу. При наличии специальных требований, пожалуйста, свяжитесь с нами.

Кривые производительности





АНР06 СЕРИЯ

Длинноходный одноприводный привод двойного действия. Особенности

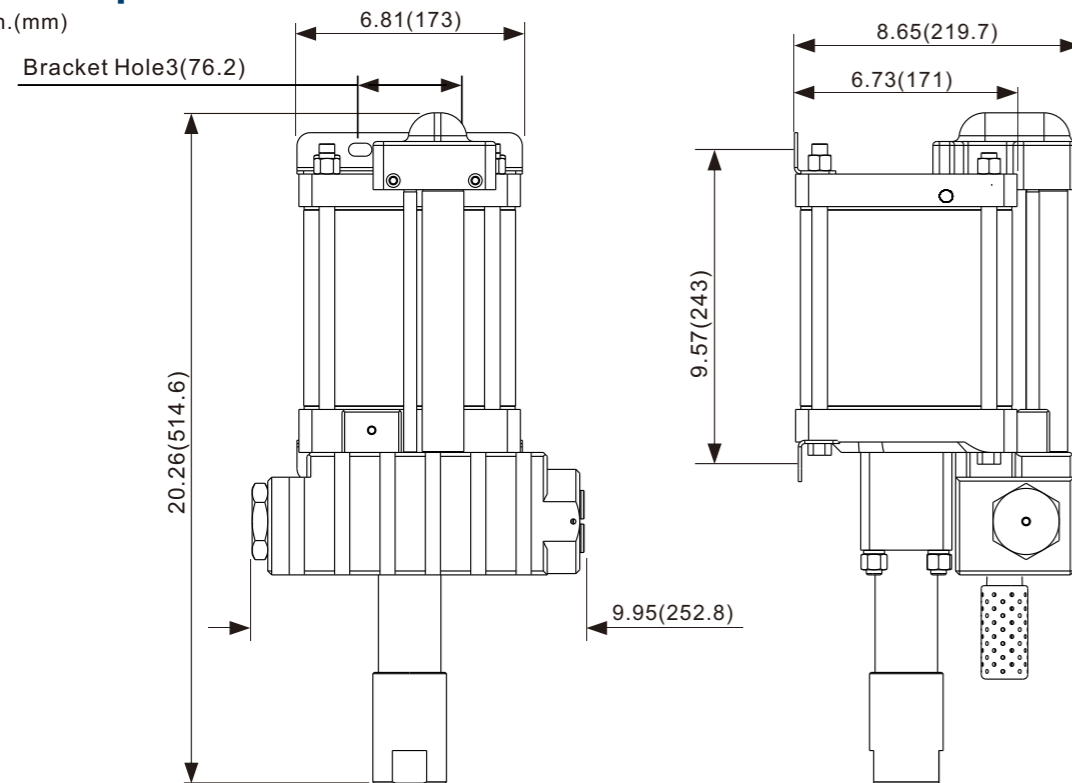
- Выбор из 5 соотношений.
- Расход до 132 л/мин.
- Выбор смачиваемых материалов.
- Давление на выходе до 690 бар.
- Давление в приводе 0,2-8,6 бар.
- Все гидравлические жидкости, вода (обычная или DI), растворители.

Производительность и технические характеристики

Код модели	Pmax.	Отношение P	За цикл	Мах. поток	Вход	Выход
АНР06-1D-7L	1000psi	8.2:1	463ml	132 l/min	1-1/4"FNPT	3/4"FNPT
АНР06-1D-12L	1850psi	14:1	260ml	82.1 l/min	1-1/4"FNPT	3/4"FNPT
АНР06-1D-35L	4375psi	40:1	98ml	31 l/min	1-1/4"FNPT	1/2"FNPT
АНР06-1D-60L	7500psi	69:1	57ml	18.1 l/min	1-1/4"FNPT	1/2"FNPT
АНР06-1D-100L	10000psi	120:1	32ml	10.7 l/min	1-1/4"FNPT	1/2"FNPT

Размеры

in.(mm)

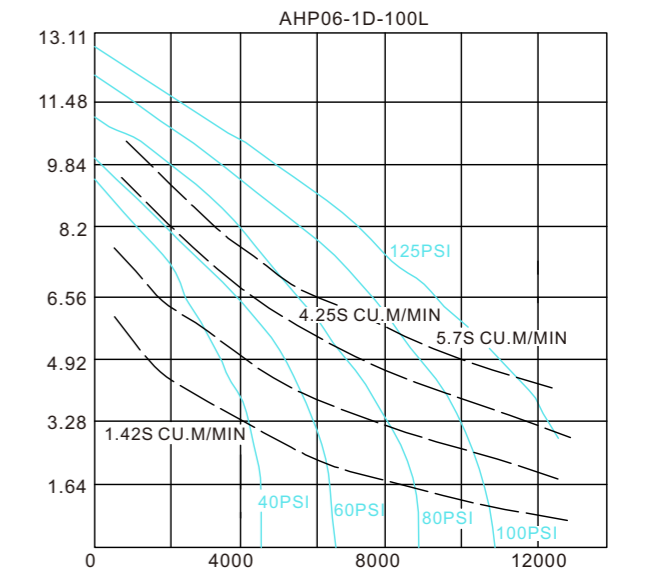
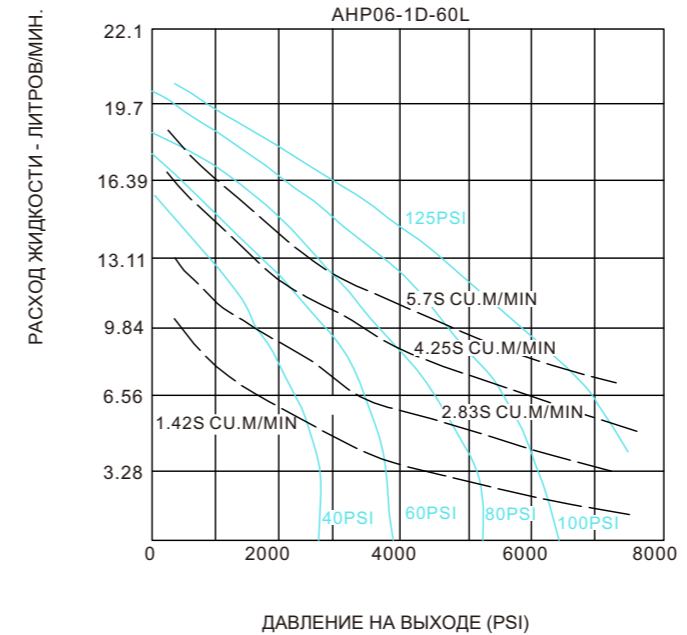
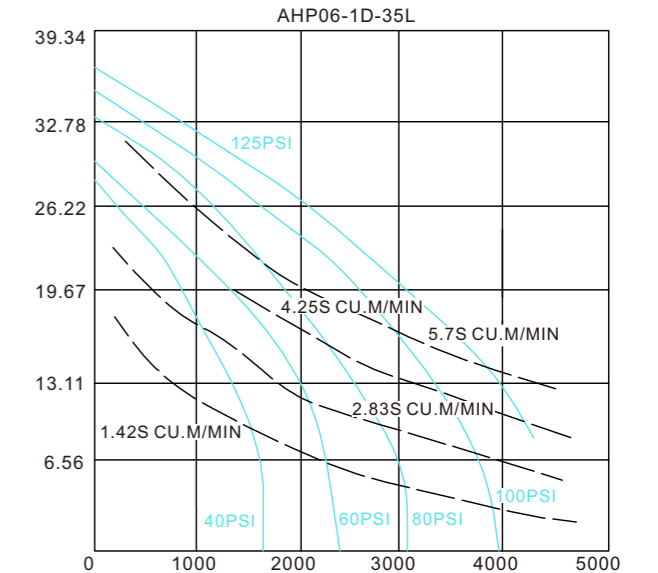
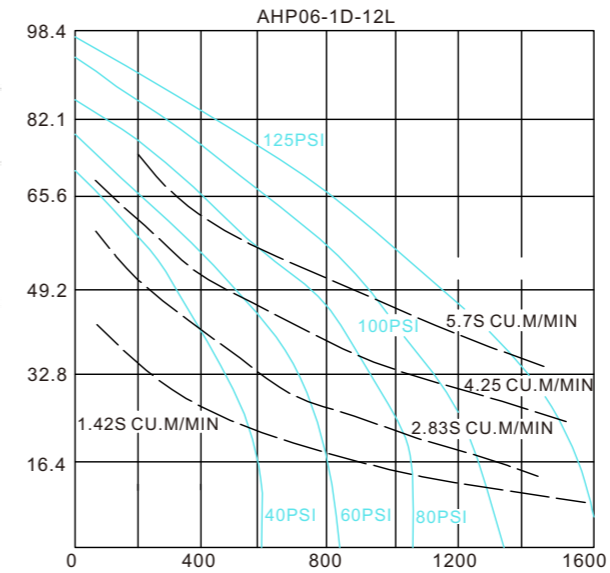


Впускное отверстие для воздуха - 3/4" с внутренней резьбой NPT для стандартных насосов

ПОЯСНЕНИЯ

- Все перечисленные коды моделей являются стандартными.
 Для насосов с перепускным клапаном добавьте "-R" после кодов моделей.
 Для насосов с уплотнениями из витона добавьте "-V" после кодов моделей.
 Для насосов с клапаном реле давления добавьте "-P" после кодов моделей.
 Для обслуживания в холодной зоне добавьте "-C" после кодов моделей.
 Для жидкости CO₂ добавьте "-C2" после кодов моделей.
- Другие размеры, материалы и типы доступны по запросу. При наличии специальных требований, пожалуйста, свяжитесь с нами.

Кривые производительности



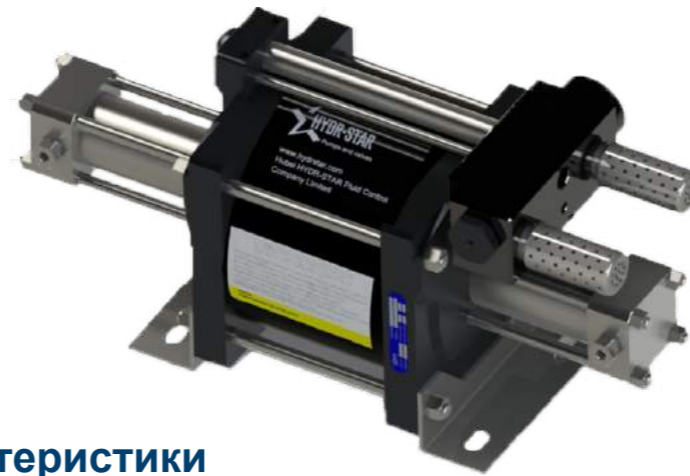
— Расход в зависимости от давления
 - - - Потребление воздуха



АНР10 СЕРИЯ

Одноприводные двойного действия Особенности

- Выбор из 5 соотношений.
- Расход до 45,5 л/мин.
- Выбор смачиваемых материалов.
- Возможность быстрого ремонта.
- Давление на выходе до 2241 бар.
- Давление привода 0,7-8,6 бар. Все гидравлические жидкости, вода (обычная или DI), растворители, сжиженные газы.



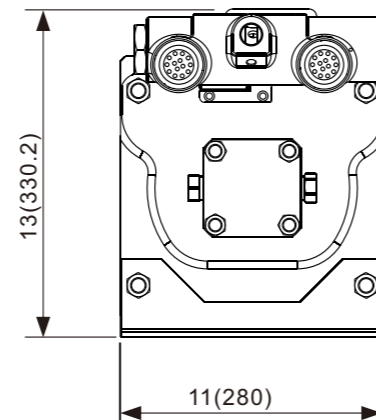
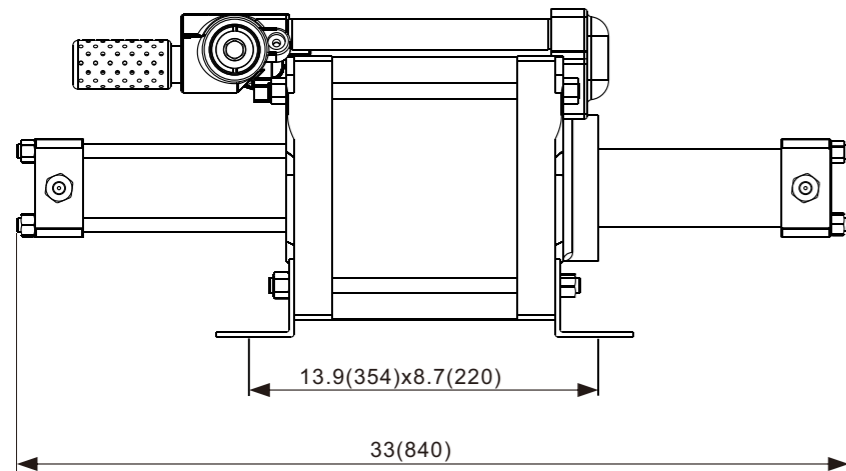
Производительность и технические характеристики

Код модели	Pmax.	Отношение P	За цикл	Мак. поток	Вход	Выход
АНР10-1D-30	4250psi	34:1	350ml	45.5 l/min	3/4"FNPT	1/2"FNPT
АНР10-1D-60	8000psi	67:1	180ml	23.4 l/min	3/4"FNPT	1/2"FNPT
АНР10-1D-120	15500psi	125:1	98ml	12.7 l/min	3/4"FNPT	9/16"HF
АНР10-1D-180	25500psi	204:1	60.5ml	7.9 l/min	3/4"FNPT	9/16"HF
АНР10-1D-260	38000psi	304:1	40.5ml	5.3 l/min	3/4"FNPT	9/16"HF

HF означает соединение высокого давления с внутренней резьбой.

Размеры

in.(mm)

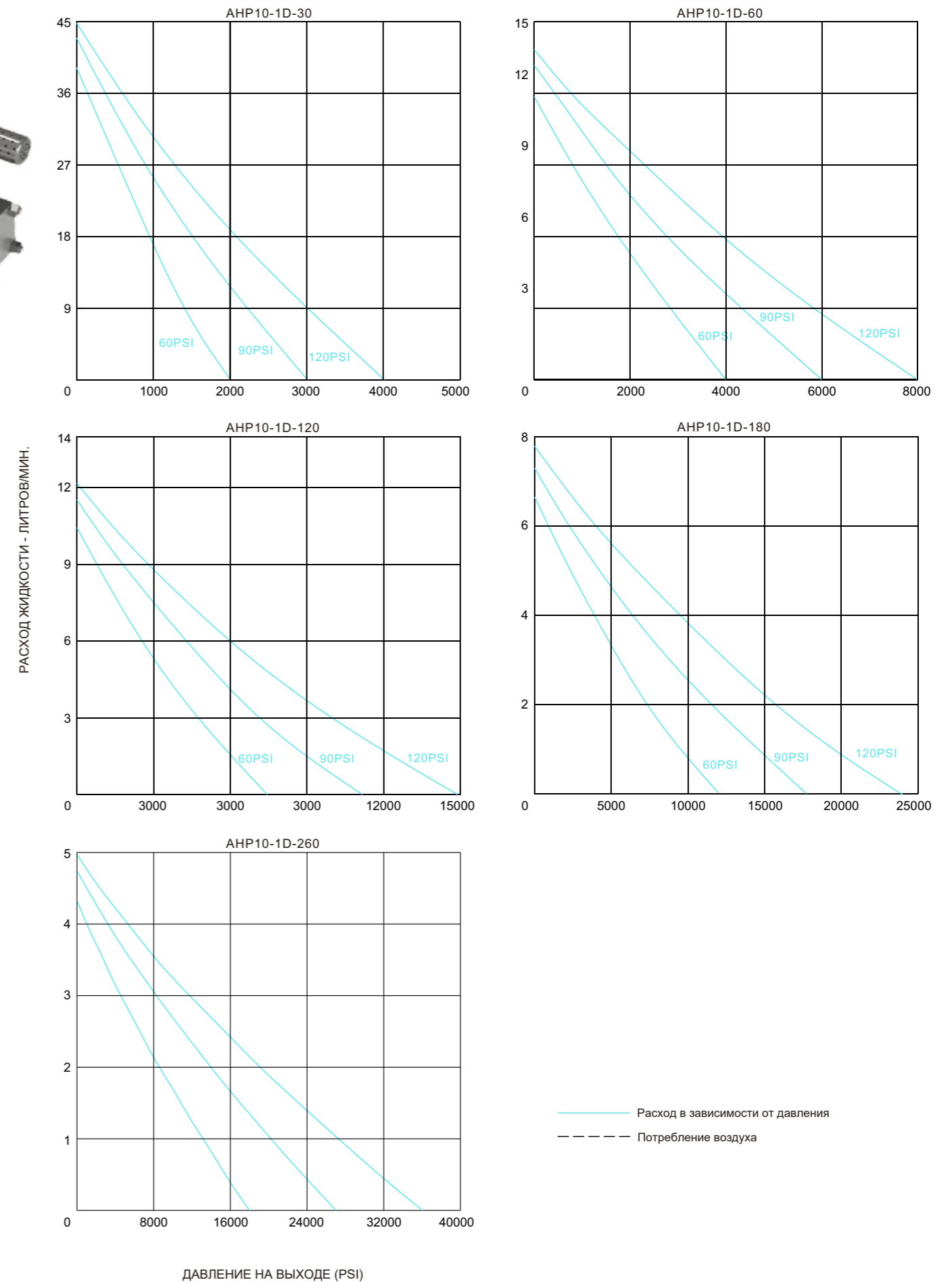


Впускное отверстие для воздуха - 3/4" с внутренней резьбой NPT для стандартных насосов

ПОЯСНЕНИЯ

- Все перечисленные коды моделей являются стандартными.
 Для насосов с перепускным клапаном добавьте "-R" после кодов моделей.
 Для насосов с уплотнениями из витона добавьте "-V" после кодов моделей.
 Для насосов с клапаном реле давления добавьте "-P" после кодов моделей.
 Для обслуживания в холодной зоне добавьте "-C" после кодов моделей.
 Для жидкости CO₂ добавьте "-C2" после кодов моделей.
- Другие размеры, материалы и типы доступны по запросу. При наличии специальных требований, пожалуйста, свяжитесь с нами.

Кривые производительности





АНР10 СЕРИЯ

Двойной привод двойного действия Особенности

- Выбор из 5 соотношений.
- Расход до 31,5 л/мин.
- Выбор материалов уплотнений.
- Возможность быстрого ремонта.
- Давление на выходе до 4482 бар.
- Давление привода от 0,7-8,6 бар.
- Все гидравлические жидкости, вода (обычная или DI), растворители, сжиженные газы.

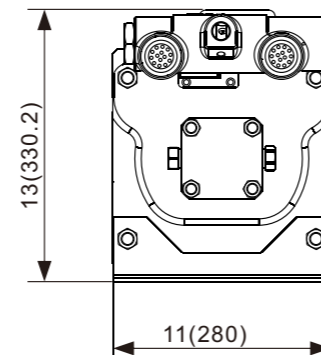
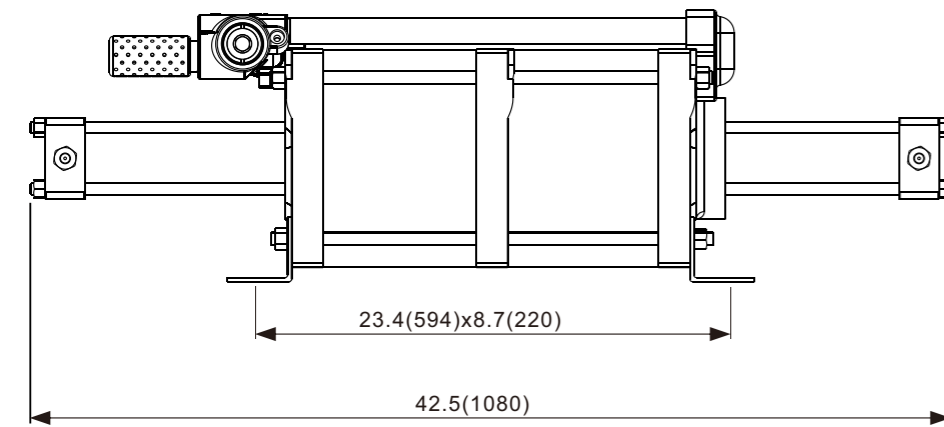
Производительность и технические характеристики

Код модели	P max.	Отношение P	За цикл	Мак. поток	Вход	Выход
АНР10-2D-60	8500psi	68:1	350ml	31.5 l/min	3/4"FNPT	1/2"FNPT
АНР10-2D-120	16000psi	134:1	180ml	16.2 l/min	3/4"FNPT	1/2"FNPT
АНР10-2D-240	31000psi	250:1	98ml	8.8 l/min	3/4"FNPT	9/16"HF
АНР10-2D-360	50000psi	408:1	60.5ml	5.5 l/min	3/4"FNPT	9/16"HF
АНР10-2D-520	60000psi	608:1	40.5ml	3.65 l/min	3/4"FNPT	9/16"HF

HF означает соединение высокого давления с внутренней резьбой.

Размеры

in.(mm)



Впускное отверстие для воздуха - 3/4" с внутренней резьбой NPT для стандартных насосов

ПОЯСНЕНИЯ

- Все перечисленные коды моделей являются стандартными.
 Для насосов с перепускным клапаном добавьте "-R" после кодов моделей.
 Для насосов с уплотнениями из витона добавьте "-V" после кодов моделей.
 Для насосов с клапаном реле давления добавьте "-P" после кодов моделей.
 Для обслуживания в холодной зоне добавьте "-C" после кодов моделей.
 Для жидкости CO₂ добавьте "-C2" после кодов моделей.
- Другие размеры, материалы и типы доступны по запросу. При наличии специальных требований, пожалуйста, свяжитесь с нами.

Кривые производительности

