

Логические элементы Серия 2L

Быстроразъемное соединение \varnothing 4 мм

Логические функции “ДА”, “НЕТ”, “ИЛИ”, “И”, “ПАМЯТЬ”.

2

УПРАВЛЕНИЕ



Логические элементы Серии 2L обеспечивают следующие функции: “ДА”, “НЕТ”, “ИЛИ”, “И” и “ПАМЯТЬ”. Они могут быть смонтированы как отдельно через два отверстия в корпусе, так и совместно на специальной скобе Мод. 2LQ8A. Скоба Мод. 2LQ8A разработана так, что присоединительные отверстия логических элементов расположены в передней части для упрощения присоединения трубок.

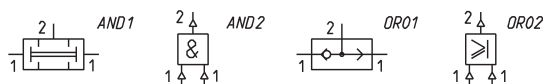
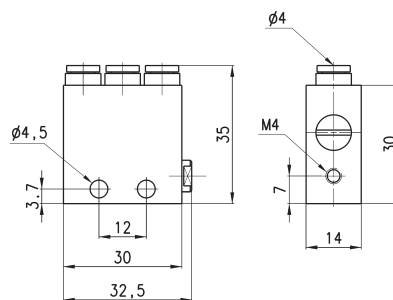
Все модели имеют встроенный индикатор давления, позволяющий быстро выявить ошибки и осуществлять контроль за работой пневмосхемы.

Примечание: элементы “НЕТ”, “ДА” – порогового типа. Пороговое давление для элемента “НЕТ” составляет 0,3 бар, для элемента “ДА” – 0,6 бар.

ОСНОВНЫЕ ХАРАКТЕРИСТИКИ

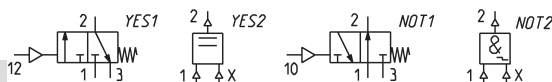
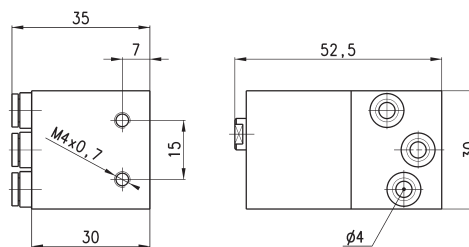
Конструкция	клапанного типа
Материалы	корпус – алюминий, уплотнения – NBR, остальные детали – латунь OT58
Группа	автоматические клапаны (логические элементы)
Присоединение	быстроразъемное соединение \varnothing 4 мм
Рабочая температура	0°C + 60°C (при сухом воздухе -20°C)
Рабочее давление	2 + 10 бар
Номинальный расход	100 Нл/мин (при давлении питания 6 бар $\Delta P = 1$ бар)
Рабочая среда	очищенный воздух без необходимости маслораспыления. Требуется установка центробежного фильтра 25 мкм, обеспечивающего класс очистки воздуха по стандарту ISO 8573-1:2010 [7:8:4].

Логический элемент “ИЛИ”, “И” Мод. 2LR.../2LD...



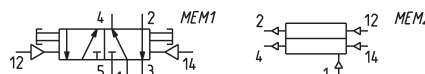
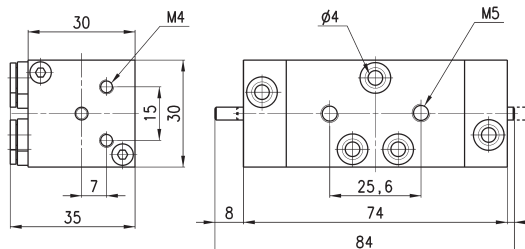
Мод.	Функция	Пневматический символ	Логический символ
2LD-SB4-B	И	AND1	AND2
2LR-SB4-B	ИЛИ	OR01	OR02

Логический элемент “ДА”, “НЕТ” Мод. 2LS.../2LT...



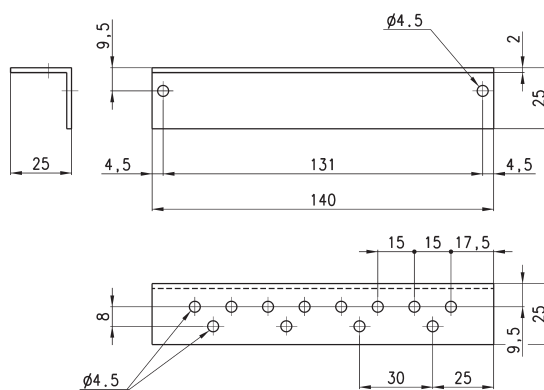
Мод.	Функция	Пневматический символ	Логический символ
2LS-SB4-B	ДА	YES1	YES2
2LT-SB4-B	НЕТ	NOT1	NOT2

Логический элемент “ПАМЯТЬ” Мод. 2LM...



Мод.	Функция	Пневматический символ	Логический символ
2LM-SB4-B	Память	MEM1	MEM2

Скоба Мод. 2LQ...



Мод.
2LQ-8A

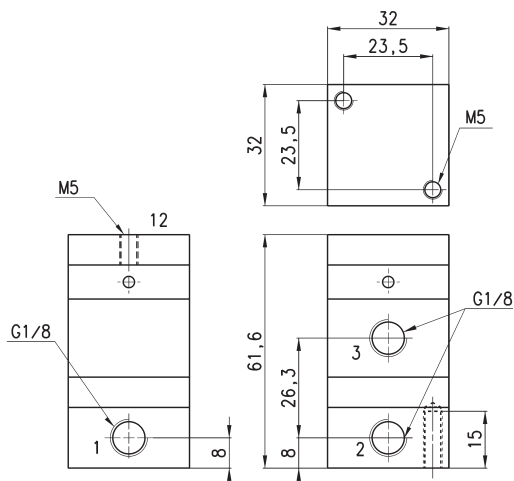
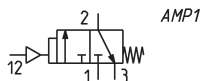
Клапан-усилитель с пневматическим управлением, 3/2 Н.З., G1/8



Клапан-усилитель Мод. 2LA-AM преобразовывает сигнал с низким давлением в сигнал с давлением от 2 до 8 бар.

Монтаж: с помощью винтов M5
Установка: в любом положении
Рабочая среда: фильтрованный воздух, без смазки

Материалы:
- корпус алюминий
- уплотнения NBR



Мод.	Рабочее давление (бар)	Мин.-макс. рабочее давление (бар)	Постоянный расход воздуха в покое (Нл/мин)	Номинальный расход (Нл/мин ДР 1)
2LA-AM	2 ÷ 8	0.03 / 0.6	3.3	120

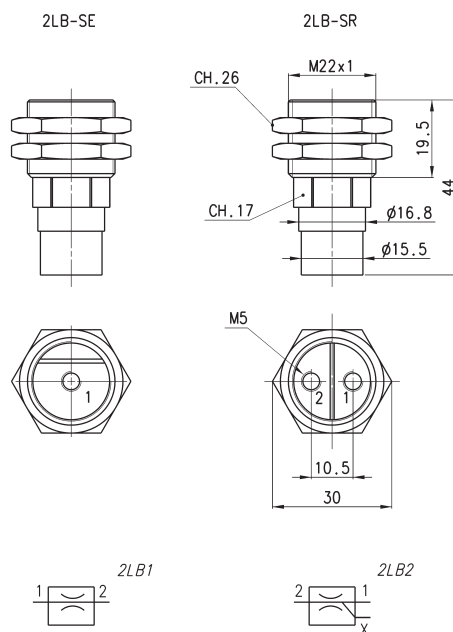
Сопло и приемник Серия 2L – присоединение M5



Материалы: алюминий – латунь
 Конструкция: сопло без подвижных частей
 Резьбовой монтаж: M22 x 1
 Монтажный диаметр: 22,5 мм
 Кронштейн: B20-25, E20-25
 Максимальное потребление воздуха:
 $P = 2 \text{ бар} \approx 45 \text{ Нл/мин}$
 Рабочая среда: фильтрованный воздух, без смазки

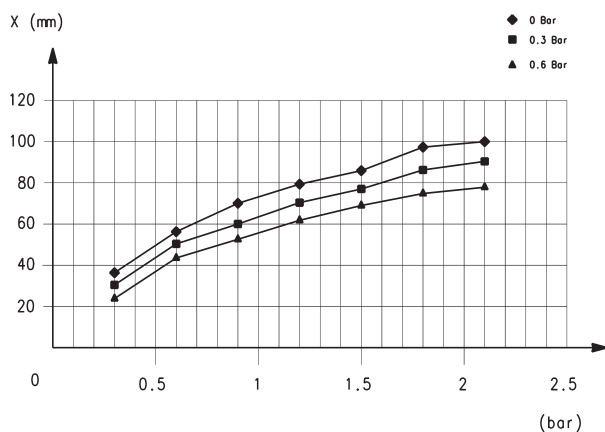
Условия работы: давление приемника (2LB-SR) должно быть меньше или равно давлению сопла (2LB-SE).

Приемник поставляется для предотвращения опасности загрязнения.
 Струя воздуха от сопла поступает на приемник. На выходном отверстии приемника возникает контрольное давление. Это давление подается на клапан-усилитель. Если объект прерывает струю воздуха между соплом и приемником, то сигнал на клапан-усилитель не подается.

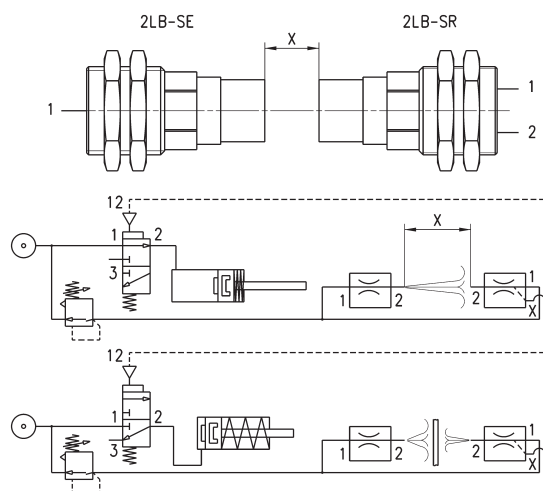


Мод.	Тип устройства	Минимальное давление	Максимальное давление	Рабочая температура	Символ
2LB-SE	Сопло	0.3 бар	2 бар	-20°C + 60°C	2LB1
2LB-SR	Приемник	0.3 бар	0.6 бар	-20°C + 60°C	2LB2

СОПЛО И ПРИЕМНИК СЕРИЯ 2L



Расстояние между отправителем СОПЛО (2LB-SE) и приемником (2LB-SR) в зависимости от давления питания



X = расстояние между соплами (30 мм ÷ 80 мм)