

# Схваты пневматические Серии RPGB Размеры 8 и 12 мм

Новинка

1

ПЕРЕМЕЩЕНИЕ

Угловые, несамодцентрирующиеся,  
одностороннего действия, нормально открытые.  
Модели с плоскими пальцами, короткими пальцами,  
с плоскими пальцами с пазами для датчиков



- » Легкий монтаж
- » Компактные и легкие
- » Стойкие к износу
- » Минимальный вес
- » Модели RPGB-08-D и RPGB-12-D поставляются с уже установленным датчиком CSD-362

Конструктивное оформление и диаметр поршня 12 мм делают серию RPGB очень легкой и компактной.

Один из пальцев схвата модели D имеет паз для установки датчика для обнаружения факта захвата детали.

Конструкция схватов обеспечивает высокое усилие смыкания, позволяющее применять их для перемещения и фиксации различных изделий, в том числе литых пластиковых деталей. Анодное покрытие схвата обеспечивает высокую износостойкость поверхности.



## ОСНОВНЫЕ ХАРАКТЕРИСТИКИ

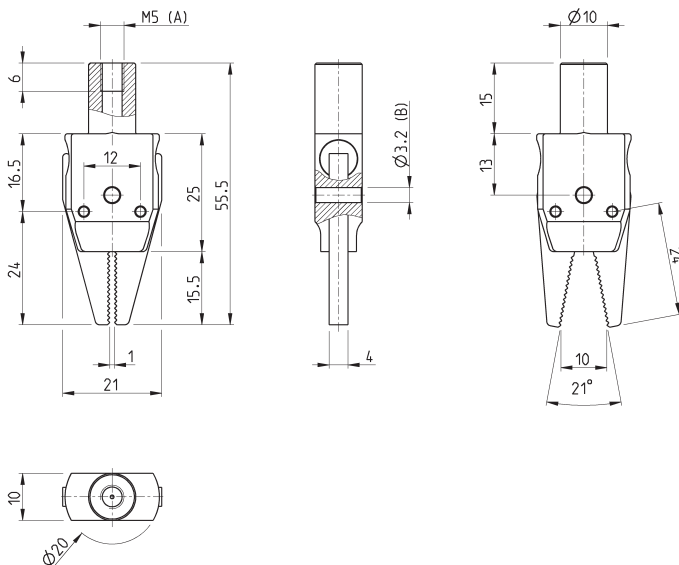
Действие	одностороннего действия, нормально открытые
Материалы	корпус и пальцы из анодированного алюминия, уплотнения – HNBR
Рабочее давление	2,5 бар + 8 бар
Рабочая температура	0°C + 60°C
Максимальная частота	3 Гц
Смазка	не обязательно
Присоединение	M5
Рабочая среда	очищенный воздух без необходимости маслораспыления. Требуется установка центробежного фильтра 25 мкм, обеспечивающего класс очистки воздуха по стандарту ISO 8573-1:2010 [7:8:4].
Размеры	8, 12 мм
Масса	15 г (размер 8) - 50 г (размер 12)
Момент захвата при 6 бар	25 Н×см (размер 8) - 90 Н×см (размер 12)
Момент открытия при 6 бар	2 Н×см (размер 8) - 5 Н×см (размер 12)
Усилие захвата при 6 бар	7 Н (размер 8) - 30 Н (размер 12)
Время закрытия без нагрузки	10 мс
Время открытия	30 мс

**КОДИРОВКА**

<b>RPGV</b>	-	<b>12</b>	-	<b>A</b>
-------------	---	-----------	---	----------

<b>RPGV</b>	СЕРИЯ
<b>12</b>	РАЗМЕРЫ: 08 = ø 8 мм 12 = ø 12 мм
<b>A</b>	КОНСТРУКЦИЯ: A = плоские пальцы C = короткие пальцы с отверстиями для дополнительных губок D = плоские пальцы с установленным датчиком (Мод. CSD-362)

Схваты с плоскими пальцами Мод. RPGB-08-A - размеры

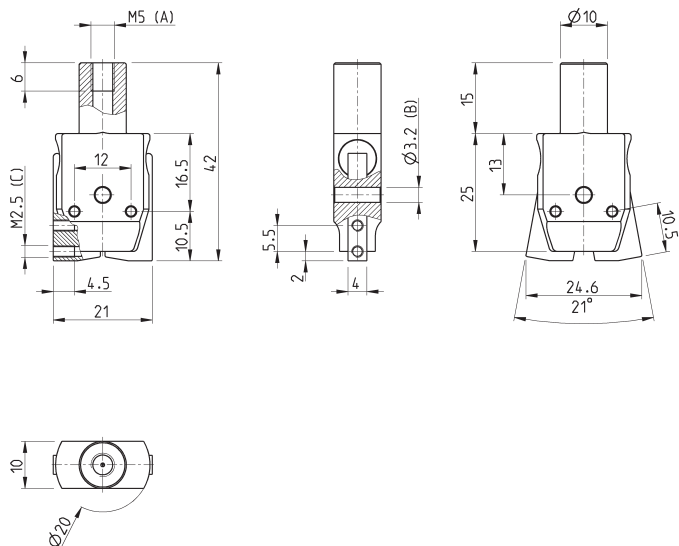


A = присоединительное отверстие  
B = монтажная резьба

Мод.

RPGB-08-A

Схваты с короткими пальцами Мод. RPGB-08-C - размеры



A = присоединительное отверстие  
B = монтажная резьба  
C = отверстие для монтажа губок

Мод.

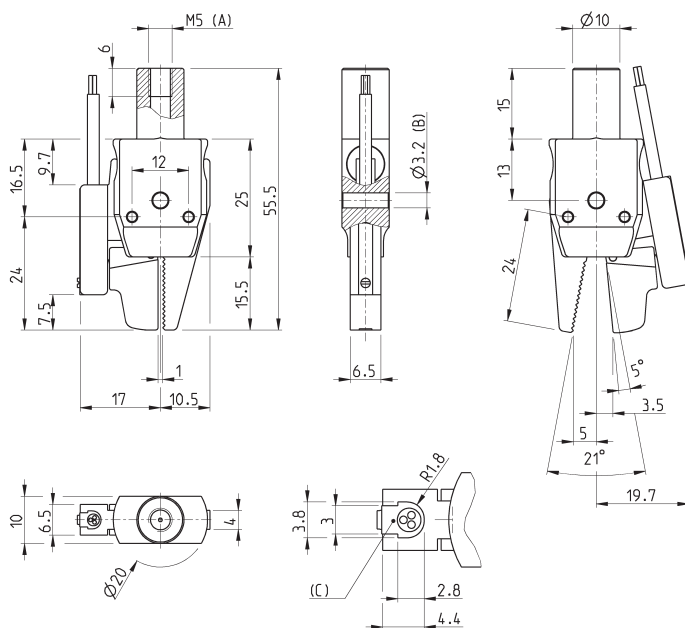
RPGB-08-C



## Схваты с плоскими пальцами и пазами под датчик

Мод. RPGB-08-D - размеры

Модель поставляется с датчиком CSD-362.

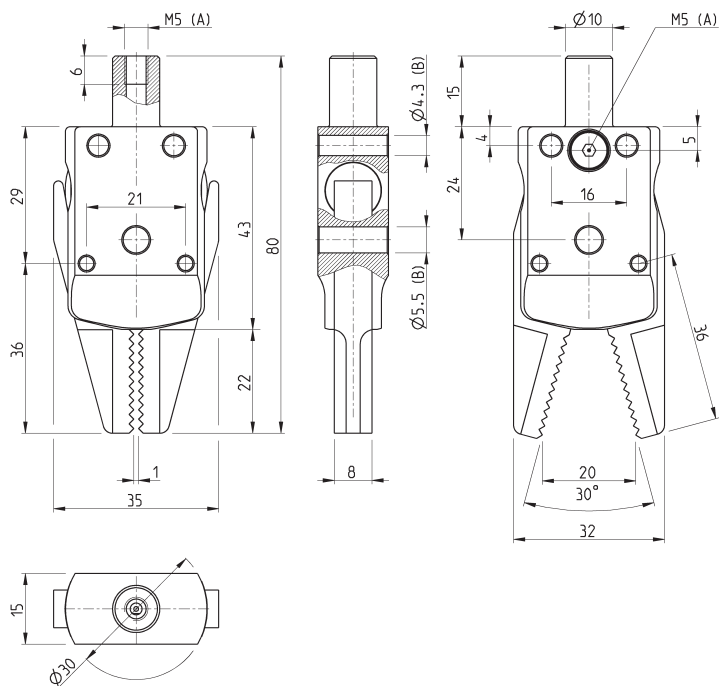


A = присоединительное отверстие  
 B = монтажная резьба  
 C = паз с установленным датчиком

Мод.

RPGB-08-D

## Схваты с плоскими пальцами Мод. RPGB-12-A - размеры

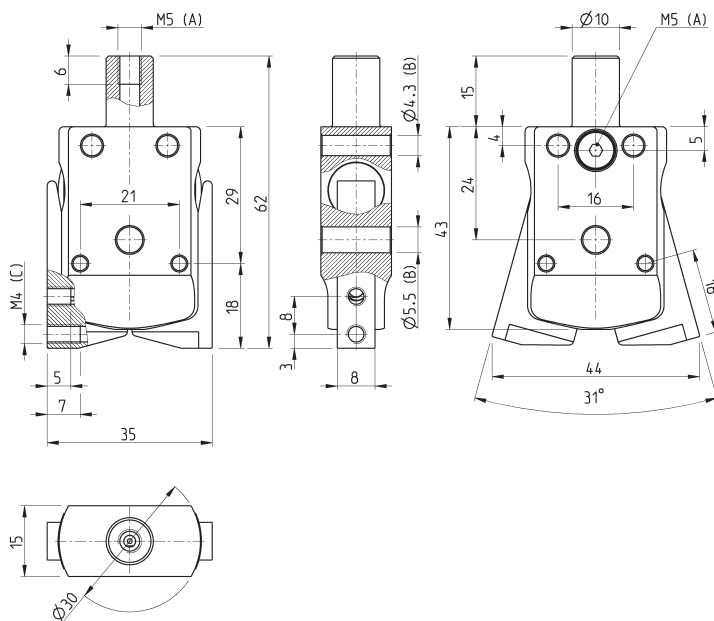


A = присоединительное отверстие  
 B = монтажная резьба

Мод.

RPGB-12-A

## Схваты с короткими пальцами Мод. RPGB-12-C - размеры



A = присоединительное отверстие  
B = монтажная резьба  
C = отверстие для монтажа губок

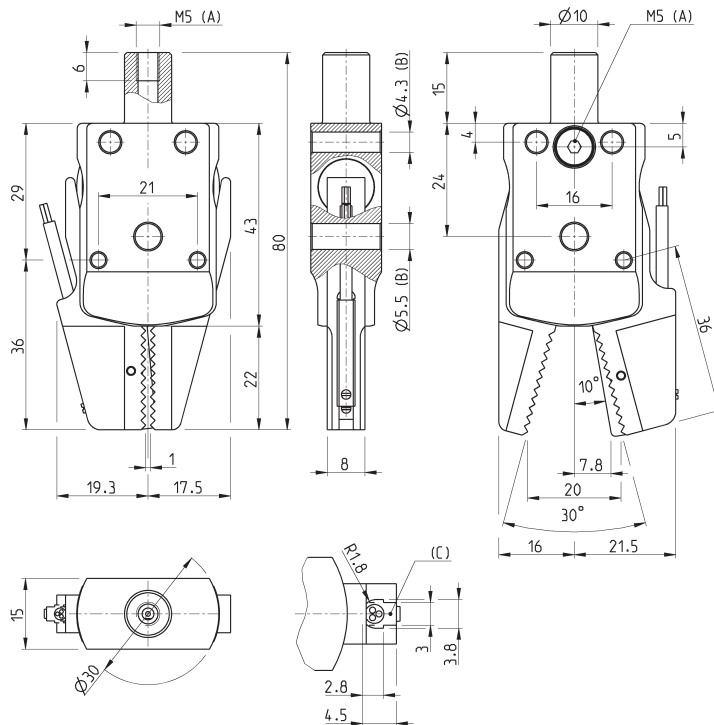
Мод.

RPGB-12-C

## Схваты с плоскими пальцами и пазами под датчик

## Мод. RPGB-12-D - размеры

Модель поставляется с датчиком  
CSD-362.



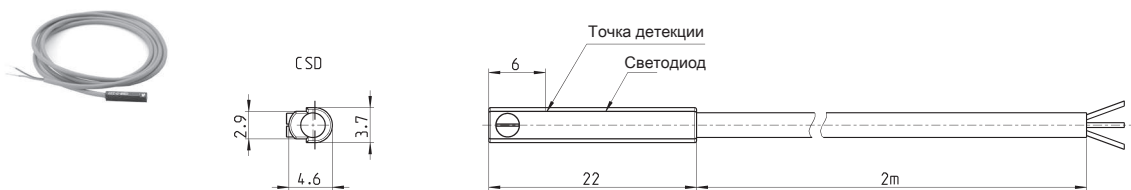
A = присоединительное отверстие  
B = монтажная резьба  
C = паз с установленным датчиком

Мод.

RPGB-12-D

**Магнитные датчики положения с 3-х проводным кабелем Серии CSD**
**Новинка**

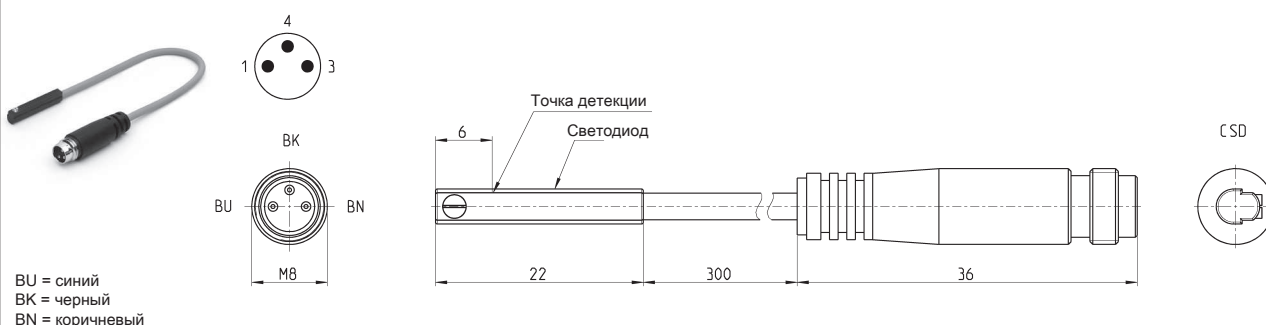
Длина кабеля: 2 м.



Мод.	Управление	Подключение	Напряжение	Выход	Макс. ток	Макс. мощность	Защита
CSD-332	Электронное	3 провода	10 + 27 В пост. тока	PNP	200 мА	6 Вт	От изменения полярности и перенапряжения

**Магнитный датчик положения Серии CSD с коннектором M8 штекер**
**Новинка**

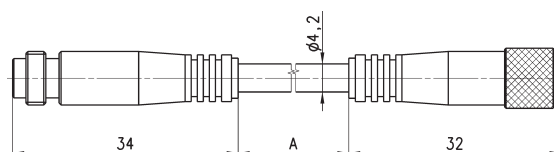
Длина кабеля 0,3 м.



Мод.	Управление	Подключение	Напряжение	Выход	Макс. ток	Макс. мощность	Защита
CSD-362	Электронное	3 провода с коннектором M8	10 + 27 В пост. тока	PNP	200 мА	6 Вт	От изменения полярности и перенапряжения

**Удлиняющий кабель с коннекторами M8, 3 контакта штекер / розетка**

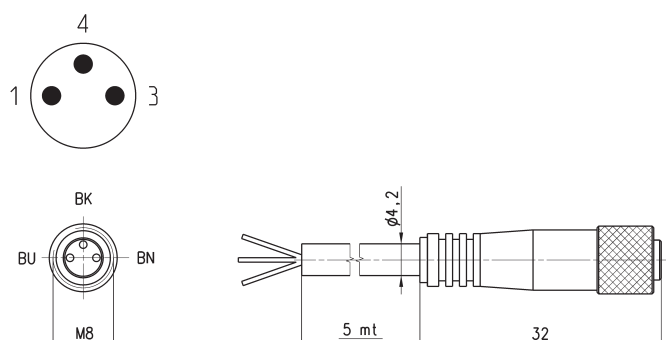
Неэкранированный



Мод.	Длина кабеля "А" (м)
CS-DW03HB-C250	2,5
CS-DW03HB-C500	5

**Кабель с разъемом M8, 3 контакта розетка**

С изоляцией из полиуретана, неэкранированный. Класс защиты: IP65

 BN = коричневый  
 BK = черный  
 BU = синий


Мод.	Длина
CS-2	2 м
CS-5	5 м
CS-10	10 м