

Электропневматические распределители золотникового типа Серии K8B

Новинка

2/2 - 3/2 лин./поз.

Нормально закрытые (Н.З.) и нормально открытые (Н.О.)

2

УПРАВЛЕНИЕ



- » Компактный дизайн
- » Высокие расходные характеристики
- » Монтаж на плате
- » Длительный срок службы

Электропневматические распределители серии K8B представляют собой эволюцию уже известной серии K8, дополненной классической схемой пилотного управления, позволяющей повысить расходные характеристики. Это дает возможность не только разрабатывать компактные решения, но и делать их высокопроизводительными.

Благодаря низкому электропотреблению и малому весу серия K8B легко применима в портативном оборудовании.

ОСНОВНЫЕ ХАРАКТЕРИСТИКИ

ТЕХНИЧЕСКИЕ ХАРАКТЕРИСТИКИ

Тип распределителя	2/2 Н.З. - 3/2 Н.З. - 2/2 Н.О. - 3/2 Н.О.
Действие	клапан с пилотным управлением
Пневматические присоединения	приточное с картриджем - резьба M7 - на плате с винтами M3
Номинальный диаметр	3,6 мм
Номинальный расход	180 Нл/мин (при давлении в 6 бар и ΔP 1 бар)
kv (л/мин)	2,8
Рабочее давление	1 ÷ 7 бар
Рабочая температура	0 ÷ +50°C
Рабочая среда	очищенный воздух без необходимости маслораспыления. Требуется последовательная установка центробежных фильтров 25 мкм и 5 мкм, обеспечивающих класс очистки воздуха по стандарту ISO 8573-1:2010 [6:8:4]. Инертные газы.
Время срабатывания (ISO 12238)	вкл. <15 мс – выкл. <15 мс
Установка	в любом положении

МАТЕРИАЛЫ

Внешние элементы	латунь, нержавеющая сталь, PBT технополимер, алюминий
Уплотнения	FKM
Внутренние элементы	нержавеющая сталь

ЭЛЕКТРИЧЕСКИЕ ХАРАКТЕРИСТИКИ

Напряжение	24 V DC - 12 V DC - 6 V DC - другие напряжения по запросу
Допустимый разброс напряжений	±10%
Потребляемая мощность	0,6 W
Рабочий цикл	100% непрерывный режим работы
Электрическое подключение	2 контакта Ø 0,5 мм, с межосевым расстоянием 4 мм, JST разъем с проводами L = 300 мм
Класс защиты	IP00

Специальные исполнения по запросу

КОДИРОВКА

K8B	C5	4	00	-	D4	3	2	N	-	N	00	1A	C003
-----	----	---	----	---	----	---	---	---	---	---	----	----	------

K8B СЕРИЯ

C5 КОНСТРУКЦИЯ КОРПУСА:
C0 = корпус для монтажа на плату
C3 = резьбовой корпус
C5 = картридж

4 КОЛИЧЕСТВО ЛИНИЙ - ФУНКЦИЯ:
1 = 2/2 лин./поз. Н.З.
2 = 2/2 лин./поз. Н.О.
4 = 3/2 лин./поз. Н.З.
5 = 3/2 лин./поз. Н.О.

00 ПНЕВМАТИЧЕСКОЕ ПРИСОЕДИНЕНИЕ:
00 = картридж
03 = M7
18 = приточное тип K8B, 2 лин./поз.
19 = приточное тип K8B, 3 лин./поз.

D4 ПРОХОДНОЕ СЕЧЕНИЕ:
D4 = Ø 3,6 мм

3 МАТЕРИАЛЫ УПЛОТНЕНИЙ:
3 = FKM

2 МАТЕРИАЛЫ КОРПУСА:
1 = алюминий
2 = латунь

N РУЧНОЕ ДУБЛИРОВАНИЕ:
N = не предусмотрено

N МОНТАЖНЫЕ АКСЕССУАРЫ:
N = не предусмотрено
P = винты для пластика
M = винты для металла

00 ОПЦИИ:
00 = нет

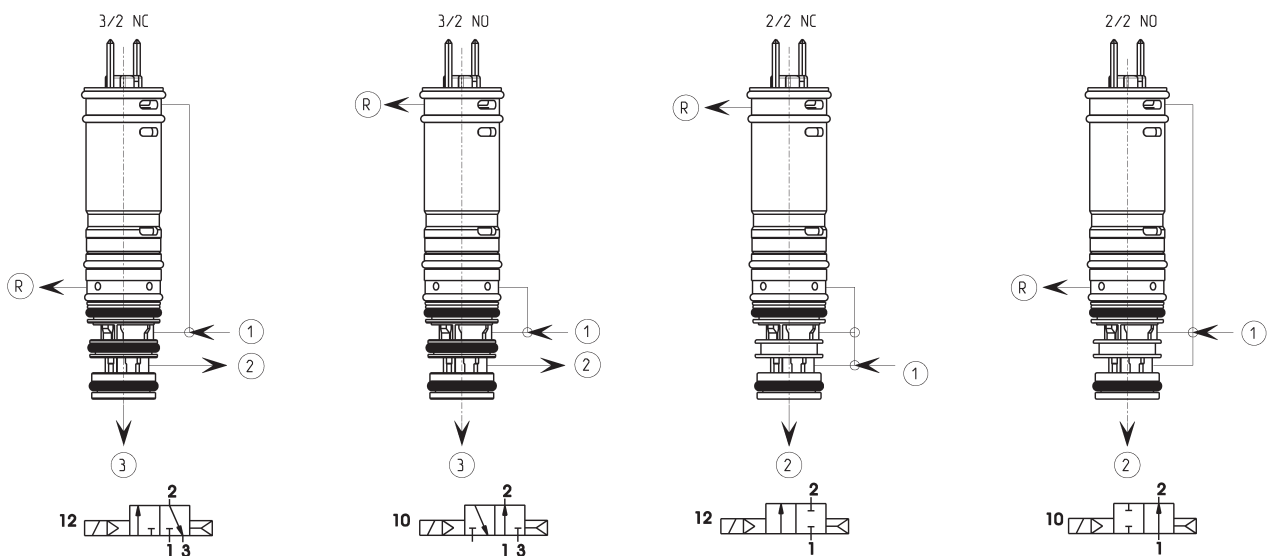
1A ЭЛЕКТРИЧЕСКОЕ ПРИСОЕДИНЕНИЕ:
1A = контакты, шаг 4 мм
1B = разъем JST, шаг 4 мм

C003 НАПРЯЖЕНИЕ - ПОТРЕБЛЕНИЕ ПИТАНИЯ:
C001 = 6V DC (0.6 W)
C002 = 12V DC (0.6 W)
C003 = 24V DC (0.6 W)

2

УПРАВЛЕНИЕ

ДОСТУПНЫЕ ФУНКЦИИ



1 = подача
2 = выход
3 = выхлоп
R = выхлоп K8

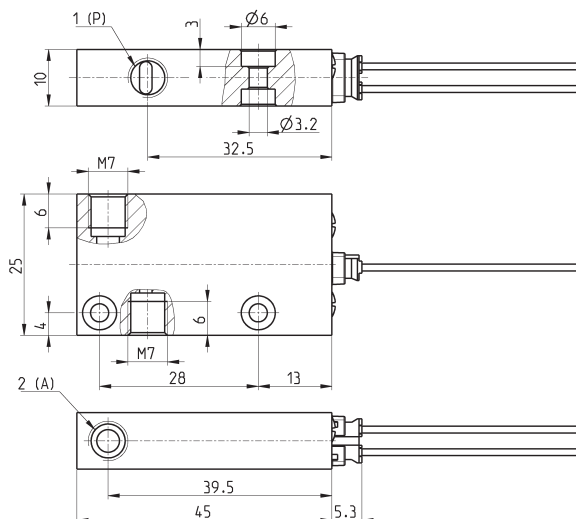
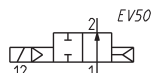
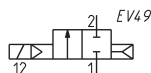
1 = подача
2 = выход
3 = выхлоп
R = выхлоп K8

1 = подача
2 = выход
R = выхлоп K8

1 = подача
2 = выход
R = выхлоп K8

Корпус с резьбовыми отверстиями, 2/2-лин./поз. Н.З. и Н.О.

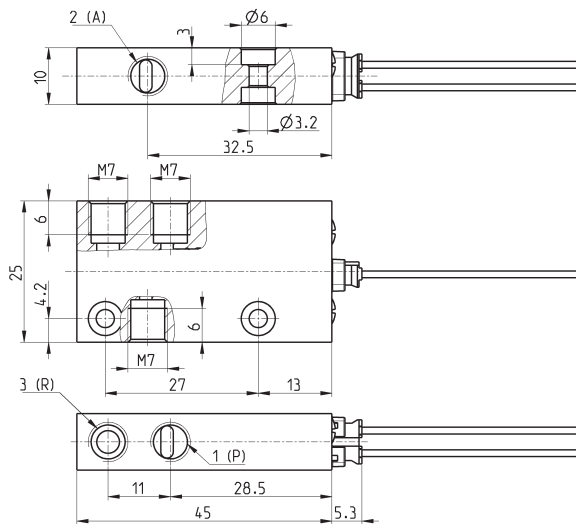
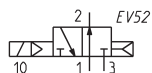
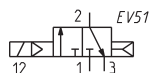
В комплекте:
1x разъем JST с проводами (300 мм)



Мод.	Функция	Символ	ПРИМЕЧАНИЕ
K8BC3103-D431N-N001B*	2/2 Н.З.	EV49	* укажите требуемое напряжение (см. кодирование)
K8BC3203-D431N-N001B*	2/2 Н.О.	EV50	* укажите требуемое напряжение (см. кодирование)

Корпус с резьбовыми отверстиями, 3/2-лин./поз. Н.З. и Н.О.

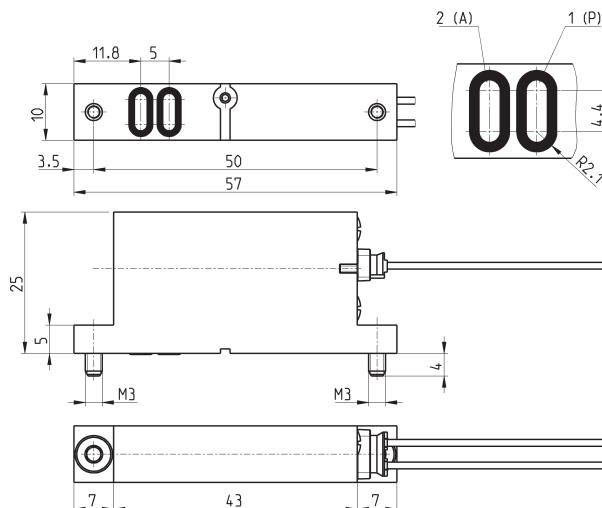
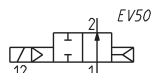
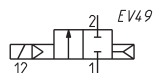
В комплекте:
1x разъем JST с проводами (300 мм)



Мод.	Функция	Символ	ПРИМЕЧАНИЕ
K8BC3403-D431N-N001B*	3/2 Н.З.	EV51	* укажите требуемое напряжение (см. кодирование)
K8BC3503-D431N-N001B*	3/2 Н.О.	EV52	* укажите требуемое напряжение (см. кодирование)

Корпус для монтажа на плате, 2/2-лин./поз. Н.З. и Н.О.

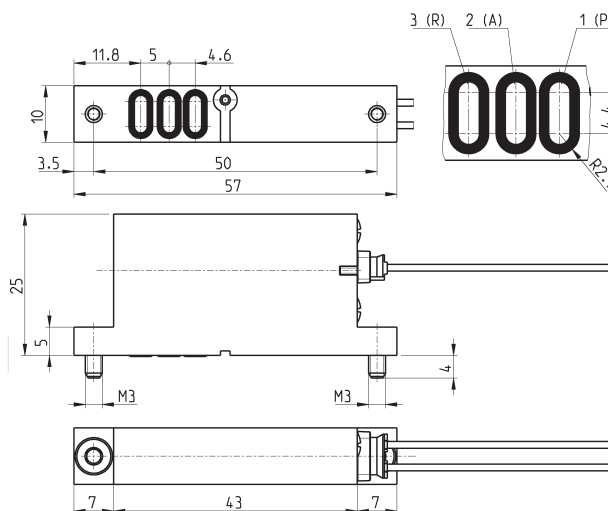
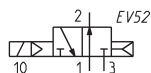
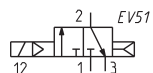

В комплекте:
 1х разъем JST с кабелем 300 мм
 2х уплотнения
 2х винта M3x6 UNI 5931
 (для исполнения M)
 или
 2х винта M3x6 UNI 10227
 (для исполнения P)



Мод.	Функция	Символ	ПРИМЕЧАНИЕ
K8BC0118-D431N-*001B**	2/2 Н.З.	EV49	* укажите винты и **требуемое напряжение (см. кодирование)
K8BC0218-D431N-*001B**	2/2 Н.О.	EV50	* укажите винты и **требуемое напряжение (см. кодирование)

Корпус для монтажа на плате, 3/2-лин./поз. Н.З. и Н.О.


В комплекте:
 1х разъем JST с кабелем 300 мм
 3х уплотнения
 2х винта M3x6 UNI 5931
 (для исполнения M)
 или
 2х винта M3x6 UNI 10227
 (для исполнения P)

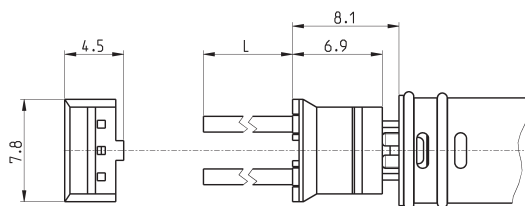


Мод.	Функция	Символ	ПРИМЕЧАНИЕ
K8BC0419-D431N-*001B**	3/2 Н.З.	EV51	* укажите винты и **требуемое напряжение (см. кодирование)
K8BC0519-D431N-*001B**	3/2 Н.О.	EV52	* укажите винты и **требуемое напряжение (см. кодирование)

Разъем с кабелем Мод. 120-J803

Новинка

Сечение кабеля: 0,25 мм²
 Наружный диаметр кабеля: 1,2 мм
 Материал изоляции: PVC



Мод.	Описание	Цвет	L = Длина кабеля (мм)	Фиксация кабеля
120-J803	изолированный кабель	белый	300	опрессовка