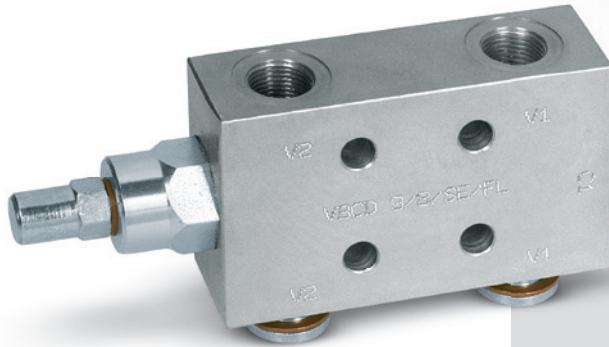




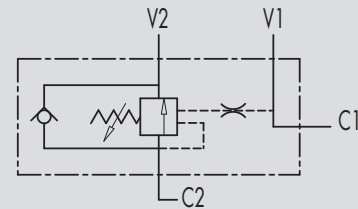
3.5 - VALVOLE DI BLOCCO E CONTROLLO DISCESA A SEMPLICE EFFETTO A FLANGIA

3.5 - SINGLE OVERCENTRE VALVES FLANGEABLE

TIPO/TYPE
VBCD SE FL



SCHEMA IDRAULICO
HYDRAULIC DIAGRAM



IMPIEGO:

Valvola utilizzata per controllare il movimento e il blocco dell'attuatore in una sola direzione realizzando le seguenti funzioni:

- discesa controllata del carico che non sfugge trascinato dal proprio peso, in quanto la valvola non consente alcuna cavitazione dell'attuatore;
- limitazione della pressione massima in caso di urti dovuti al carico, ai sovraccarichi o a manovre brusche (controllo del carico con distributore a centro aperto).

Gli attacchi a flangia consentono il montaggio diretto della valvola sull'attuatore.

MATERIALI E CARATTERISTICHE:

Corpo: acciaio zincato

Componenti interni: acciaio temprato termicamente e rettificato

Guarnizioni: BUNA N standard

Tenuta: trafilamento trascurabile

Taratura standard: 320 Bar

La taratura della valvola deve essere almeno 1,3 volte superiore alla pressione indotta dal carico per consentire alla valvola di chiudersi anche quando sottoposta alla pressione corrispondente al carico massimo.

MONTAGGIO:

Collegare V1 e V2 all'alimentazione, C1 al lato dell'attuatore con flusso libero e flangiare C2 al lato dell'attuatore dove si desidera la tenuta. Gli attacchi V1 e V2 sono reversibili.

A RICHIESTA:

- Pressione di taratura diversa da quella standard.
- Piombatura (CODICE/P) e predisposizione alla piombatura (CODICE/PP).

USE AND OPERATION:

These valves are used to control actuator's movement and block in one direction in order to enable the following functions:

- under control descent of a load: load's weight doesn't carry it away, as the valve prevents any cavitations of the actuator;
- limited maximum pressure in case of shocks created by loads, overloads or sudden manoeuvrings (load control with opened centre distributor).

Flange ports enable direct mounting of the valve on the actuator.

MATERIALS AND FEATURES:

Body: zinc-plated steel

Internal parts: hardened and ground steel

Seals: BUNA N standard

Tightness: minor leakage

Standard setting: 320 Bar

Valve setting must be at least 1,3 times more than load pressure in order to enable the valve to close even when undergone to maximum load pressure.

APPLICATIONS:

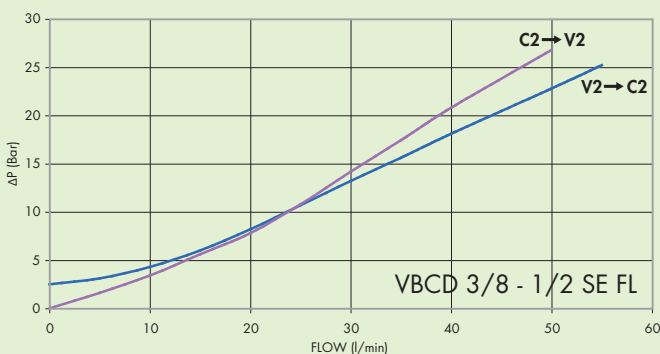
Connect V1 and V2 to the pressure flow, C1 to the free flow side of the actuator and flange C2 to the actuator's side you want the flow to be blocked. V1 and V2 ports are reversible.

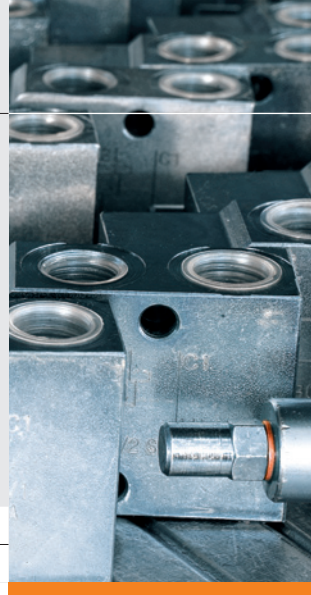
ON REQUEST:

- other settings available
- sealing cap (CODE/P) and arranged for sealing cap (CODE/PP)

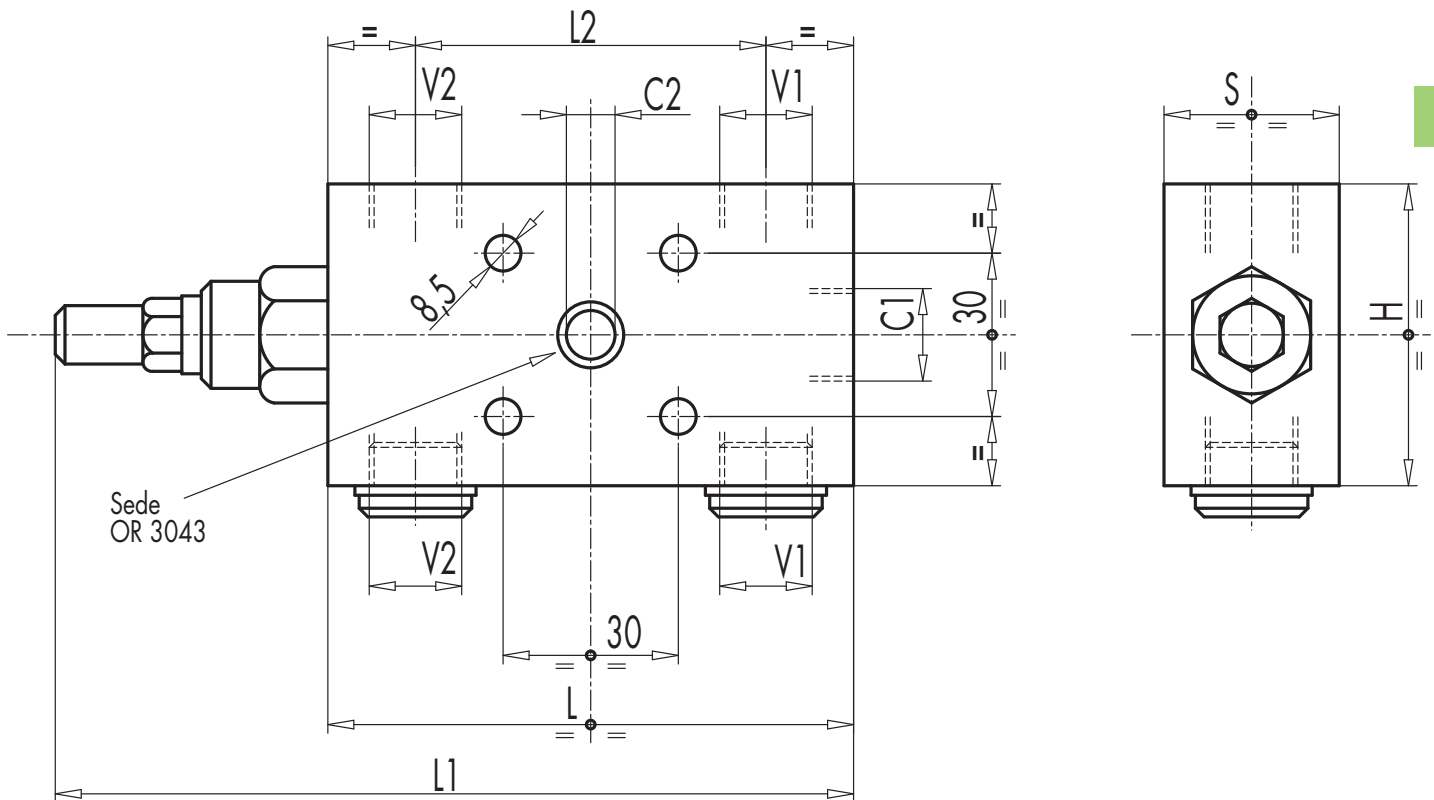
PERDITE DI CARICO PRESSURE DROPS CURVE

Temperatura olio: 50°C - Viscosità olio: 30 cSt
Oil temperature: 50°C - Oil viscosity: 30 cSt





CODICE CODE	SIGLA TYPE	RAPP.PILOT. PILOT RATIO	PORTATA MAX MAX FLOW Lt./min	PRESSIONE MAX MAX PRESSURE Bar
V0400	VBCD 3/8" SE/FL	1 : 4,5	40	350
V0402	VBCD 1/2" SE/FL	1 : 4,5	60	350



CODICE CODE	SIGLA TYPE	V1-V2 C1	C2	L	L1	L2	H	S	PESO WEIGHT
		GAS	mm	mm	mm	mm	mm	mm	Kg
V0400	VBCD 3/8" SE/FL	G 3/8"	Ø9	100	149	60	60	30	1,248
V0402	VBCD 1/2" SE/FL	G 1/2"	Ø9	100	149	65	60	30	1,212

BASSETTA PER VALVOLA / VALVE'S FLANGE:

TIPO / TYPE
B8000

