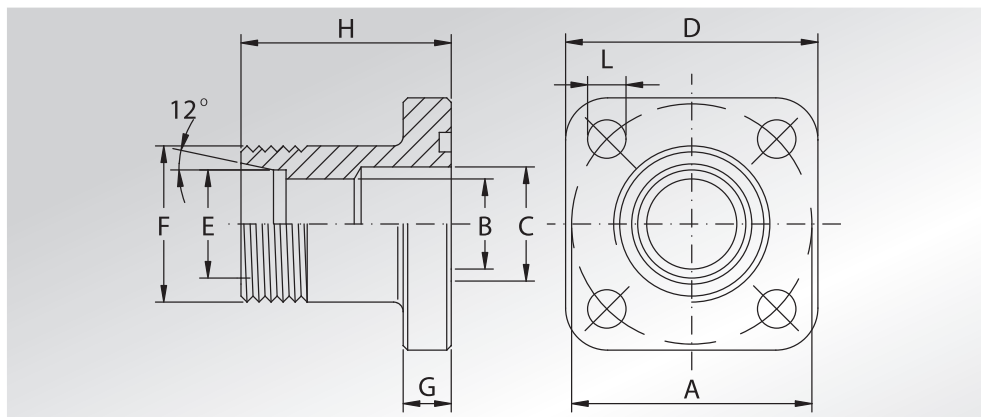




**RACCORDI DIRITTI  
FILETTATI METRICI  
DIN 3901-3902**

**DIN 3901-3902  
METRIC THREADED  
STRAIGHT  
CONNECTORS**



Pressione max di esercizio raccomandata Kg/cm <sup>2</sup>	Interasse	Tipo	Dimensioni								Viti Metriche	Or tipo	Peso Kg	
Maximum recommended working pressure Kg/cm <sup>2</sup>	Distance between the holes	Type	Dimensions								Metric screws	Or type	Weight Kg	
			A	B	C	D	E	F	G	H	L			
315	35	GF35LKL10315	35	8	12	39	10	M16x1,5	8	30	6,4	M6x20	3075	0,09
315	35	GF35LKL12315	35	10	12	39	12	M18x1.5	8	30	6,4	M6x20	3075	0,09
250	35	GF35LKL15250	35	12	12	39	15	M22x1.5	8	30	6,4	M6x20	3075	0,10
250	35	GF35LKS16250	35	12	12	39	16	M24x1.5	8	30	6,4	M6x20	3075	0,11
250	35	GF35LKL18250	35	12	12	39	18	M26x1.5	8	30	6,4	M6x20	3075	0,13
100	40	GF40LKL15100	40	12	19	42	15	M22x1.5	8	35	6,4	M6x20	132	0,12
100	40	GF40LKL18100	40	15	19	42	18	M26x1.5	8	35	6,4	M6x20	132	0,12
100	40	GF40LKL22100	40	19	19	42	22	M30x2	8	35	6,4	M6x20	132	0,13
100	40	GF40LKL28100	40	20	20	42	28	M36x2	8	42	6,4	M6x20	132	0,16
250	55	GF55LKS20250 (*)	55	16	16	55	20	M30x2	12	40	8,4	M8x30	4118	0,30
100	55	GF55LKL35100 (*)	55	24	24	60	35	M45x2	12	50	8,4	M8x30	4118	0,40

**DESIGNAZIONE PER ORDINE  
DESIGNATION FOR ORDER**

Solo raccordo  
Only connector

**Materiale / Material**

ST52.3

GF...LK...

**NOTE / NOTES**

Rivestimento superficiale: zincatura.  
Superficial coating: zinking.

(\*) ESECUZIONE SOLO SU RICHIESTA  
MINIMO 50 PEZZI RICAVATI DA BARRA

(\*) EXECUTION ONLY ON REQUEST FOR  
MINIMUM 50 PIECES OBTAINED FROM BAR