

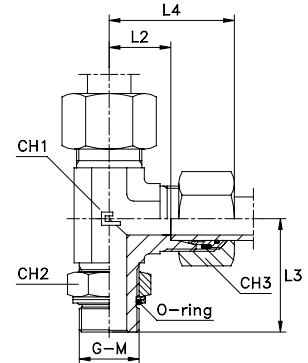
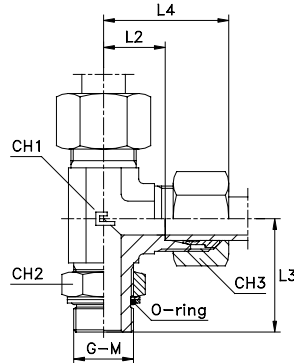
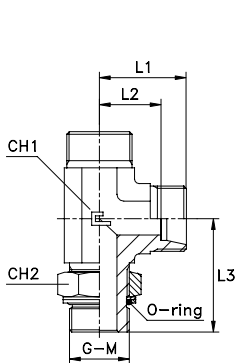
ШТУЦЕРА ВВЕРТНЫЕ РЕГУЛИРУЕМЫЕ FR / L-ОБРАЗНЫЕ, УПЛОТНЕНИЕ ТИП G

Резьба BSP/Метрическая резьба

Тип: 1067...1 корпус
 Тип: 1068...1 корпус

Тип: 1067... кольцо ВЗ
 Тип: 1068... кольцо ВЗ

Тип: 1067...4 кольцо В4
 Тип: 1068...4 кольцо В4



Серия DIN	10... [bar]	11... [bar]	Код корпуса	Код с кольцом ВЗ	Ø трубы	G	L1	L2	L3	L4	CH1	CH2	CH3	Код с кольцом В4
L	315	315	106704.1	106704	6	1/8	19	12	26	27	11	14	14	106704.4
			106705.1	106705	8	1/4	21	14	32	29	14	19	17	106705.4
			106706.1	106706	10	1/4	22	15	32	30	14	19	19	106706.4
	250	250	106707.1	106707	12	3/8	24	17	37	32	19	22	22	106707.4
			106708.1	106708	15	1/2	28	21	44	36	22	27	27	106708.4
			106709.1	106709	18	1/2	31	23,5	47	40	27	27	32	106709.4
			106710.1	106710	22	3/4	35	27,5	51	44	27	36	36	106710.4
	160	160	106711.1	106711	28	1	38	30,5	53	47	33	41	41	106711.4
			106712.1	106712	35	1 1/4	45	34,5	59	56	41	50	50	106712.4
			106713.1	106713	42	1 1/2	51	40	64	63	48	55	60	106713.4
S	315	315	106714.1	106714	6	1/4	23	16	32	31	14	19	17	106714.4
			106715.1	106715	8	1/4	24	17	32	32	14	19	19	106715.4
	250	250	106716.1	106716	10	3/8	25	17,5	37	34	19	22	22	106716.4
			106717.1	106717	12	3/8	29	21,5	37	38	19	22	24	106717.4
			106718.1	106718	14	1/2	30	22	44	40	22	27	27	106718.4
			106719.1	106719	16	1/2	33	24,5	47	43	27	27	30	106719.4
			106720.1	106720	20	3/4	37	26,5	51	48	27	36	36	106720.4
	200	200	106721.1	106721	25	1	42	30	53	54	33	41	46	106721.4
			106722.1	106722	30	1 1/4	49	35,5	59	62	41	50	50	106722.4
			106723.1	106723	38	1 1/2	57	41	64	72	48	55	60	106723.4

Примечание: Если вы хотите заказать фитинг из нержавеющей стали AISI 316, пожалуйста, измените первые две цифры с 10.. на 11..
 Если вы хотите заказать фитинг из нержавеющей стали AISI 316 с гайкой из нержавеющей стали AISI 304, пожалуйста, измените первые две цифры с 10... на 14...
 Позиция не соответствующая норме ISO 8434-1 доступна только по запросу

Серия DIN	10... [bar]	11... [bar]	Код корпуса	Код с кольцом ВЗ	Ø трубы	M	L1	L2	L3	L4	CH1	CH2	CH3	Код с кольцом В4
L	315	315	106804.1	106804	6	10x1	19	12	27	27	11	14	14	106804.4
			106805.1	106805	8	12x1,5	21	14	31	29	14	17	17	106805.4
			106806.1	106806	10	14x1,5	22	15	33	30	14	19	19	106806.4
			106807.1	106807	12	16x1,5	24	17	38	32	19	22	22	106807.4
			106808.1	106808	15	18x1,5	28	21	40	36	22	24	27	106808.4
	250	250	106809.1	106809	18	22x1,5	31	23,5	46	40	27	27	32	106809.4
			106810.1	106810	22	27x2	35	27,5	50,5	44	27	32	36	106810.4
			106811.1	106811	28	33x2	38	30,5	52,5	47	33	41	41	106811.4
			106812.1	106812	35	42x2	45	34,5	58	56	41	50	50	106812.4
			106813.1	106813	42	48x2	51	40	63	63	48	55	60	106813.4
S	315	315	106814.1	106814	6	12x1,5	23	16	31	31	14	17	17	106814.4
			106815.1	106815	8	14x1,5	24	17	33	32	14	19	19	106815.4
			106816.1	106816	10	16x1,5	25	17,5	38	34	19	22	22	106816.4
			106817.1	106817	12	18x1,5	29	21,5	38	38	19	24	24	106817.4
	250	250	106818.1	106818	14	20x1,5	30	22	44	40	22	27	27	106818.4
			106819.1	106819	16	22x1,5	33	24,5	48	43	27	27	30	106819.4
			106820.1	106820	20	27x2	37	26,5	50,5	48	27	32	36	106820.4
			106821.1	106821	25	33x2	42	30	52,5	54	33	41	46	106821.4
			106822.1	106822	30	42x2	49	35,5	58	62	41	50	50	106822.4
			106823.1	106823	38	48x2	57	41	63	72	48	55	60	106823.4

Примечание: Если вы хотите заказать фитинг из нержавеющей стали AISI 316, пожалуйста, измените первые две цифры с 10.. на 11..
 Если вы хотите заказать фитинг из нержавеющей стали AISI 316 с гайкой из нержавеющей стали AISI 304, пожалуйста, измените первые две цифры с 10... на 14...
 Позиция не соответствующая норме ISO 8434-1 доступна только по запросу