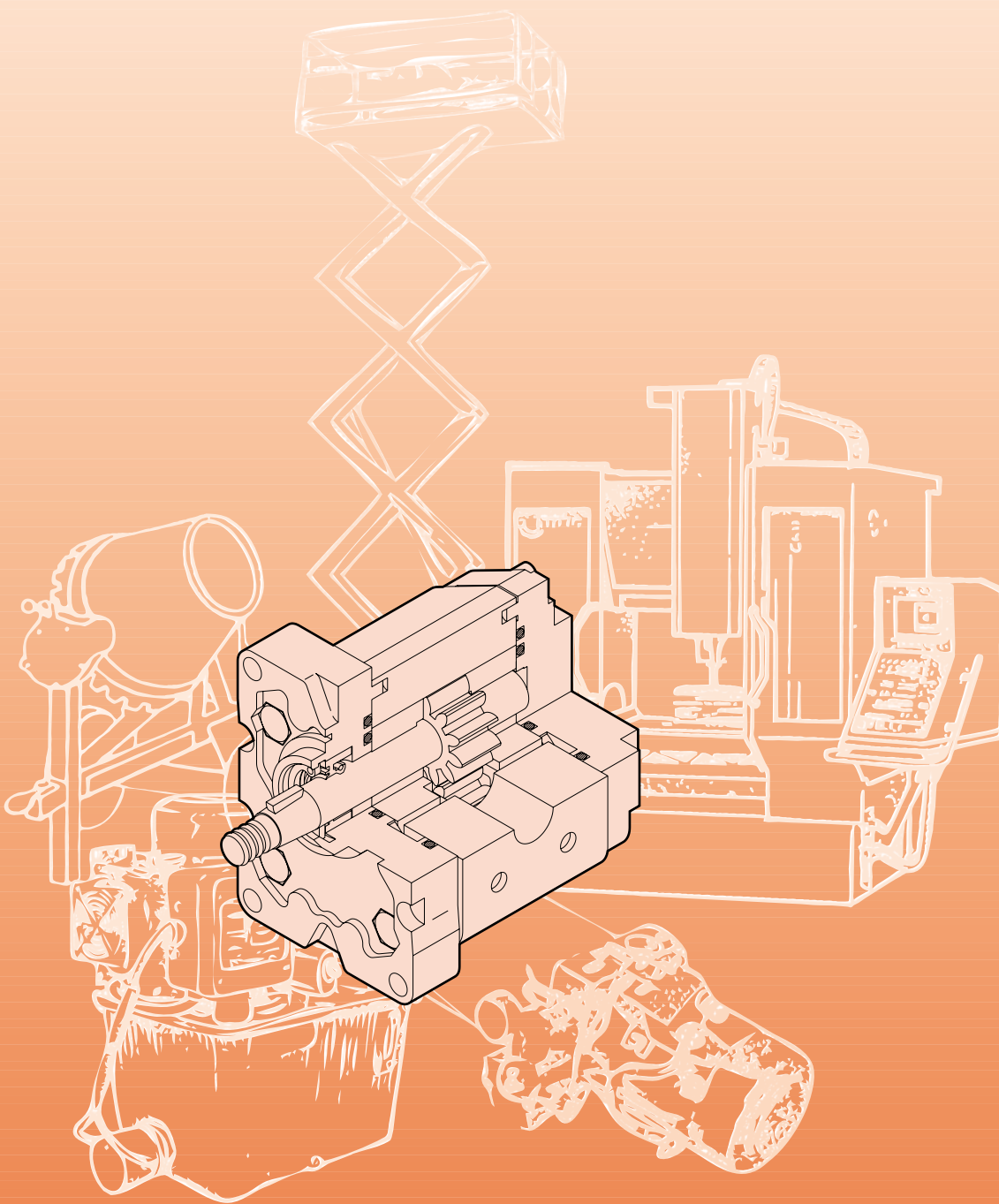





MARZOCCHIPOMPE
HIGH PRESSURE GEAR PUMPS



POMPE AD INGRANAGGI
ШЕСТЕРЁННЫЕ НАСОСЫ

1P



Marzocchi Pompe fu fondata nel 1961 da Guglielmo e Stefano Marzocchi a Casalecchio di Reno, nelle vicinanze di Bologna. Oggi, Marzocchi Pompe è la capofila di un gruppo industriale il "Gruppo Marzocchi" che occupa più di 400 persone. Il Gruppo, di proprietà e diretto da Adriano e Paolo Marzocchi, opera nei settori delle pompe e dei motori idraulici e dei sistemi di sospensione per motociclette e mountain bikes. Marzocchi Pompe ha sviluppato nel corso degli anni le sue dimensioni e la sua gamma di prodotti, arrivando ad essere oggi uno dei maggiori produttori di pompe e di motori idraulici ad ingranaggi esterni. Marzocchi Pompe grazie alla stima e alla fiducia accumulata nel tempo, si presenta oggi come "partner" affidabile, in grado di mettere a disposizione del cliente uno specifico know-how, un'alta qualità e un ottimo servizio per tutte le applicazioni idrauliche.

Marzocchi Pompe была основана в 1961 Гильермо и Стефано Марзоччи, в Касалеччио ди Рено, в предместьях Болоньи. Сегодня Marzocchi Pompe возглавляет индустриальную группу - Marzocchi Group, на которой работают более чем 400 человек. Группа, принадлежащая и управляемая Адриано и Поло Марзоччи работает в области гидравлических насосов и моторов, и подвесок для мотоциклов и горных велосипедов. Marzocchi Pompe одновременно развита в обоих направлениях и ассортимент их продукции в настоящее время один из лучших среди основных производителей внешних шестерённых насосов и гидромоторов. Сейчас Marzocchi Pompe один из самых надёжных партнёров, что позволяет заказчику получить специальные технологии, высокое качество и безупречный сервис для всех гидравлических приложений, благодаря знаменитости и опыту достигнутым за многие годы.

pagina / страница

Informazioni generali	2	Общая информация
Progetto di base	2	Описание конструкции
Gamma di prodotto	4	Ассортимент продукции
Versioni speciali	4	Специальные версии
Informazioni tecniche	5	Техническая информация
Note per l'installazione	5	Информация по установке
Pulizia dell'impianto e filtrazione	6	Очистка и фильтрация системы
Fluidi idraulici	7	Жидкости
Pressione in aspirazione	7	Давление всасывания
Velocità minima di rotazione	7	Min. скорость вращения
Definizione delle pressioni	8	Характерные давления
Condotti d'aspirazione e mandata	8	Линии питания и нагнетания
Senso di rotazione	9	Направление вращения
Trascinamento	9	Привод
Formule di uso corrente	10	Часто используемые формулы
Pompe singole monodirezionali	11	Нереверсивные насосы
1P curve caratteristiche	21	Рабочие характеристики насосов 1P
Pompe singole 1P reversibili	25	Реверсивные насосы 1P
Pompe 1P doppie	28	Сдвоенные насосы 1P
Accessori	32	Аксессуары

INFORMAZIONI GENERALI

ОБЩАЯ ИНФОРМАЦИЯ

PROGETTO DI BASE

La pompa ad ingranaggi esterni è uno dei componenti maggiormente impiegato nei moderni impianti oleodinamici. Essa unisce in sé caratteristiche di versatilità, resistenza, lunga durata. La semplicità nella costruzione permette costi d'acquisto e di manutenzione contenuti.

Il consolidamento di questi concetti base, uniti alla continua evoluzione dei prodotti, allo sviluppo della progettazione e della ricerca basate su decenni d'esperienza, alla precisa scelta dei materiali, alla costante cura sia del processo di produzione che dei tests di componenti prodotti in grande serie, hanno consentito alle pompe ad ingranaggi Marzocchi di raggiungere elevati e ripetitivi standard qualitativi.

Per questo motivo i nostri prodotti possono essere sottoposti a gravose condizioni di lavoro e permettere quindi la trasmissione di elevate potenze idrauliche. Tutto ciò, unito ad ottimi rendimenti idromeccanici e volumetrici, ad una limitata emissione acustica e, fattore non trascurabile, a quote d'ingombro contenute e peso limitato in rapporto alla potenza trasmissibile.

In funzione di questo, Marzocchi Pompe si è specializzata nella realizzazione di pompe per servizi ausiliari di piccola potenza ad azionamento oleoidraulico; questo prodotto denominato 1P, viene infatti largamente impiegato nelle unità di potenza.

Generalmente una pompa ad ingranaggi del gruppo 1P è composta da una coppia di ruote dentate supportate da due boccole di alluminio, un corpo, una flangia per il fissaggio e un coperchio di chiusura.

Sull'albero della ruota conduttrice sporgente dalla flangia è montato un anello di tenuta a doppio labbro (il labbro interno con funzione di tenuta e il labbro esterno con funzione di parapolvere), trattenuto nella propria sede da un anello elastico di bloccaggio.

Il corpo è un profilato ottenuto attraverso processo di estrusione, flangia e coperchio sono ottenuti attraverso processo di pressofusione; sono tutti costruiti con speciali leghe d'alluminio ad alta resistenza, tali da poter garantire minime deformazioni anche se sottoposti ad alte pressioni, sia in continuo, sia in intermittenza, sia di picco.

Le ruote dentate sono realizzate in acciaio speciale; il processo di produzione comprende le fasi di cementazione e di tempra; la successiva rettifica e superfinitura permettono di ottenere un elevatissimo grado di finitura superficiale. La corretta progettazione del profilo del dente e la realizzazione di buone geometrie concorrono all'ottenimento di bassi livelli di pulsazione e rumorosità della pompa durante il funzionamento.

Le boccole sono ottenute attraverso processo di pressofusione utilizzando una speciale lega di alluminio che unisce doti di antifrizione ad una elevata resistenza.

Specifiche aree di compensazione realizzate su flangia e coperchio e isolate da guarnizioni speciali dotate di anelli anti-estrusione, concedono alle boccole capacità di movimento assiale e radiale proporzionale alla pressione di funzionamento della pompa.

In questo modo è possibile garantire, insieme ad una drastica riduzione dei trafilamenti interni e ad un'adeguata lubrificazione delle parti in movimento, ottimi rendimenti volumetrici e totali.

ОПИСАНИЕ КОНСТРУКЦИИ

Шестерённые насосы с наружным зацеплением являются наиболее популярным типом насосов, которые используются в современных гидравлических системах.

Их особенностями являются многосторонность, прочность и долгий срок службы. Простая конструкция гарантирует низкую стоимость приобретения и обслуживания.

Благодаря основным концепциям, совместно с постоянным улучшением дизайна и свойств продукции, основанном на многих годах исследований и опыте, точности в выборе материалов, подробным отслеживанием производственного процесса и тестами выпускаемых серийно частей, наши шестерённые насосы имеют высшие стандарты качества.

По этой причине наша продукция может работать в тяжёлых условиях работы и передавать большую гидравлическую энергию. Более того, характерной чертой насосов Marzocchi являются хорошие гидравлические, механические и объёмные КПД, низкий уровень шума, и последнее но не менее важное - компактные размеры и низкое отношение веса к мощности.

Таким образом Marzocchi Pompe специализируется на выпуске насосов, называемых 1P, которые широко используются в системах питания.

Эти шестерённые насосы состоят из пары колёс, поддерживаемых двумя алюминиевыми втулками, корпус, присоединительный фланец и крышку. Вал ведущего колеса уплотнён в установочном фланце двойным, манжетным уплотнением.

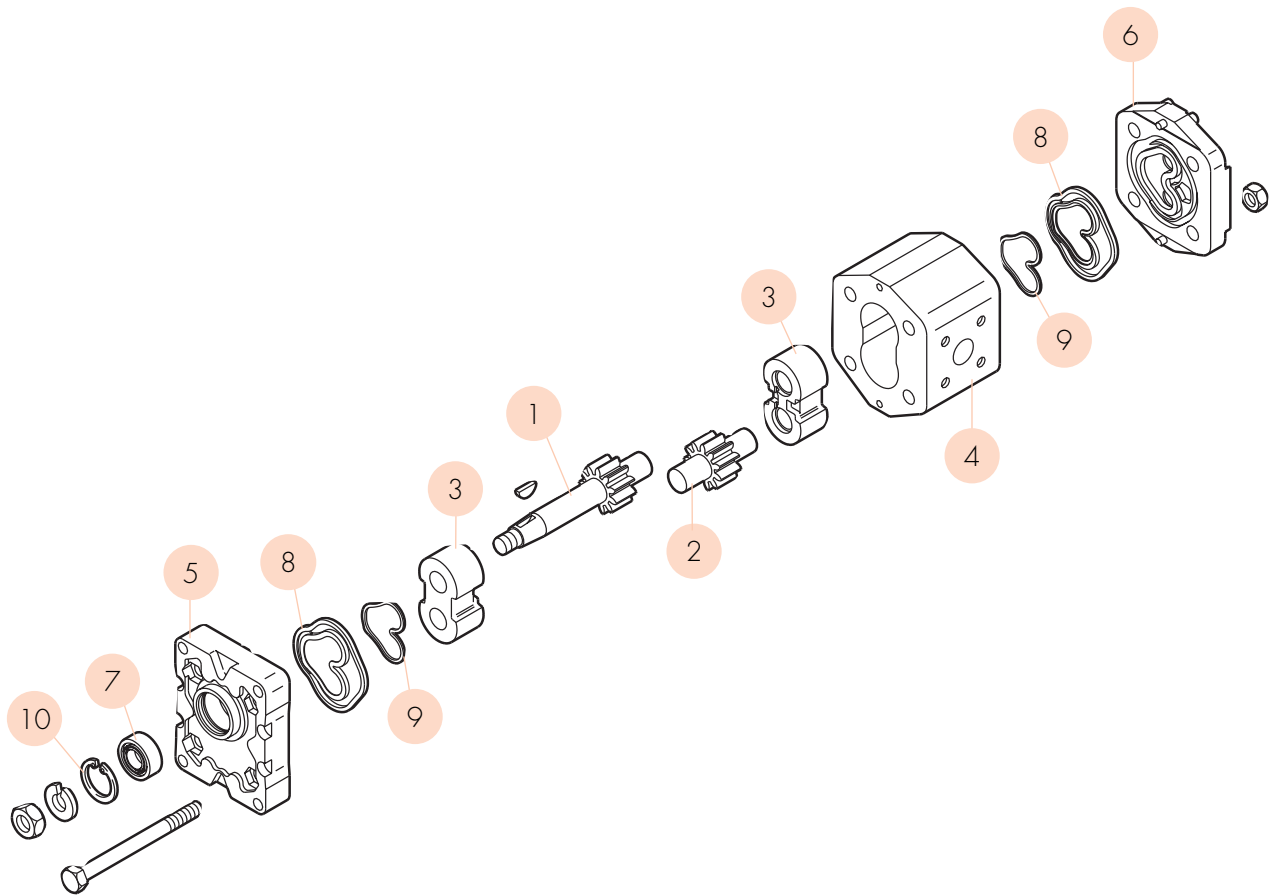
Корпус насоса, фланец и крышка изготовлены из специального высокопрочного алюминиевого сплава для минимизации деформаций, даже когда насос работает на большие постоянные, пульсирующие или пиковые давления.

Корпус спрофилирован посредством литья, тогда как крышка и фланец получены посредством литья под давлением.

Колёса изготавливаются из специальных сталей. Процесс их производства включает в себя цементацию и закалку. После колёса притираются и шлифуются для получения высокого качества чистоты поверхности. Нужный профиль зуба и геометрические пропорции обеспечивают низкий уровень пульсации и низкий уровень шума, в процессе работы насоса.

Втулки изготавливаются из специального высокопрочного алюминиевого сплава с низким коэффициентом трения и производятся литьём под давлением.

Специальные компенсирующие зоны на фланце и крышке, уплотняемые специальными уплотнениями с специальным противывалкивающим кольцом, позволяют полностью свободно перемещаться втулкам в осевом и радиальном направлениях, которые пропорциональны рабочему давлению насоса. Таким образом внутренние утечки заметно снижены, что гарантирует хорошие рабочие характеристики насоса (в показателях механического и общего КПД) и необходимую смазку движущихся частей насоса.



POMPA IN DETTAGLIO

- 1 - INGRANAGGIO CONDUTTORE
- 2 - INGRANAGGIO CONDOTTO
- 3 - BOCCOLE
- 4 - CORPO
- 5 - FLANGIA
- 6 - COPERCHIO
- 7 - ANELLO DI TENUTA
- 8 - GUARNIZIONI
- 9 - ANTIESTRUSIONE
- 10 - ANELLO ELASTICO D'ARRESTO

ОСНОВНЫЕ ЧАСТИ НАСОСА

- 1 - ВЕДУЩЕЕ КОЛЕСО
- 2 - ВЕДОМОЕ КОЛЕСО
- 3 - ВТУЛКИ
- 4 - КОРПУС
- 5 - ФЛАНЕЦ
- 6 - КРЫШКА
- 7 - УПЛОТНЕНИЕ ВАЛА
- 8 - УПЛОТНЕНИЯ
- 9 - ПРОТИВОВЫТАЛКИВАЮЩИЕСЯ УПЛОТНЕНИЯ
- 10 - СТОПОРНОЕ КОЛЬЦО

GAMMA DI PRODOTTO

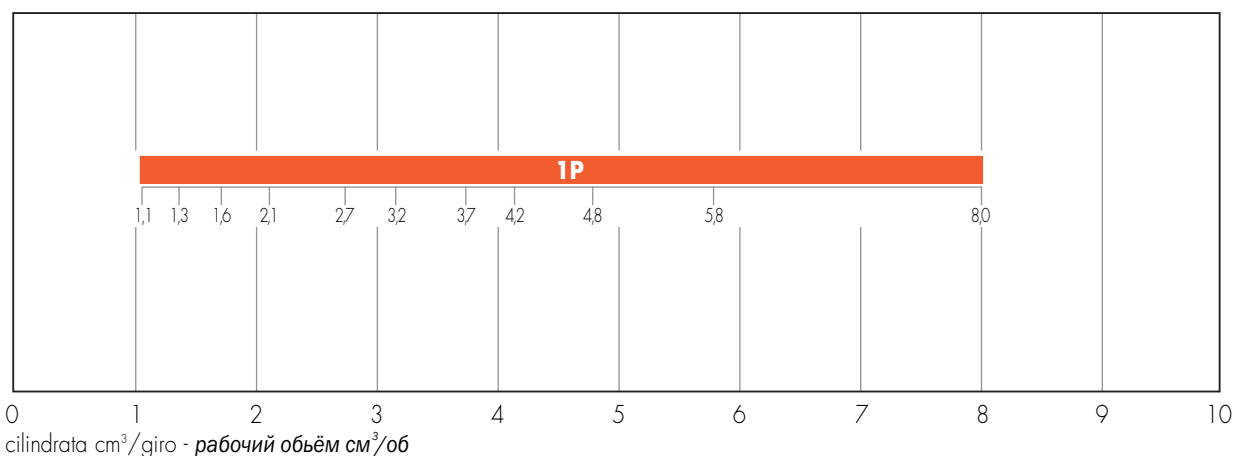
Le pompe ad ingranaggi Marzocchi del gruppo 1P sono prodotte in diverse cilindrata ottenibili variando lo spessore di fascia dentata dell'ingranaggio.

La nostra gamma di produzione permette di poter scegliere diverse opzioni di flange, alberi o porte d'aspirazione e mandata.

Sono inoltre disponibili versioni di:

- pompe reversibili
- pompe con valvola limitatrice di pressione
- pompe doppie

Le cilindrata disponibili sono espresse nel seguente schema:



VERSIONI SPECIALI

Le pompe del gruppo 1P sono anche disponibili in versioni per utilizzi speciali:

"V" - Versione per impieghi con fluido ad alte temperature. Campo di utilizzo da -10°C a +120°C con P₁, P₂ e P₃ come da tabella prodotto fino a +80°C; oltre, non eccedere P₁. Campo di utilizzo fino a +150°C con pressione massima 20 bar (si prega di specificare al momento dell'ordine).

"ST" - Versione per impieghi con fluido ad alte e basse temperature. Campo di utilizzo da -40°C a +120°C.

"TR" - Versione per impieghi con pressione in aspirazione fino ad un massimo di 6 bar assoluti.

Il nostro Ufficio Tecnico-Commerciale è disponibile a consigliarvi il prodotto più adatto ed è disponibile a considerare ogni condizione d'uso non sia esplicitamente citata in questa pubblicazione.

АССОРТИМЕНТ ПРОДУКЦИИ

Шестерённые насосы Marzocchi 1P различаются рабочим объёмом, который может быть получен изменением толщины зубчатого колеса.

Также различаются присоединительными фланцами, валами, всасывающими и напорными каналами.

Ещё есть насосы:

- реверсивные;
- с предохранительным клапаном;
- сдвоенные.

Доступные рабочие объёмы указаны ниже.

СПЕЦИАЛЬНЫЕ ВЕРСИИ

Для специальных целей доступны следующие версии:

"V" - Версия сделана для жидкостей с высокими температурами. Диапазон между -10°C и +120°C. Для P₁, P₂ и P₃ диапазоне до +80°C допустимы максимальные давления, которые указаны в таблице параметров изделия. Не превышать P₁ для более высоких температур. Диапазон до +150°C с максимальным давлением 20 бар.

"ST" - Версия сделана для жидкостей применяемых при высоких или низких диапазонах температур. Диапазон между -40°C и +120°C.

"TR" - Версия сделана для абсолютного давления на входе до 6 бар.

Пожалуйста обратитесь к нашим консультантам для Ваших рабочих условий и любого специального применения, не включенного в этот каталог.

INFORMAZIONI TECNICHE

ТЕХНИЧЕСКАЯ ИНФОРМАЦИЯ

Per ottenere dalle pompe 1P Marzocchi le migliori condizioni in termini di durata e prestazioni è consigliato seguire le raccomandazioni e i suggerimenti di installazione ed utilizzo indicate nel presente catalogo.

Per quanto riguarda il sistema idraulico nel quale andrà inserita la pompa, valgono alcune considerazioni generali: prestare molta cura nella progettazione e nella realizzazione dell'intero impianto, in special modo per quanto riguarda i condotti d'aspirazione, di mandata, di ritorno, e la posizione dei componenti presenti (valvole, filtri, serbatoi, scambiatori di calore, accumulatori, ecc...). È inoltre importante dotare l'impianto di idonei sistemi di sicurezza, di strumentazione affidabile e di sistemi adeguati atti ad evitare turbolenze nel fluido, in special modo sul condotto di ritorno al serbatoio, e ad evitare l'entrata in circolo nel sistema d'aria, acqua, o contaminanti di vario genere. È fondamentale dotare l'impianto di un idoneo sistema di filtrazione.

NOTE PER L'INSTALLAZIONE

Prima di avviare l'impianto a regime, consigliamo di osservare alcuni semplici accorgimenti.

- Verificare, nel caso di pompa monodirezionale, che il senso di rotazione sia coerente con quello dell'albero dal quale deriva il moto.
- Controllare l'allineamento tra l'albero della pompa e l'albero del motore: è necessario che il collegamento non induca carichi assiali o radiali.
- Proteggere l'anello di tenuta dell'albero della pompa in caso di verniciatura; verificare la pulizia nella zona di contatto tra anello di tenuta ed albero: la presenza di polvere può accelerare le usure e causare delle perdite.
- Verificare che nelle flange di connessione alle porte di aspirazione e mandata non siano presenti trucioli, sporco od altro.
- Assicurarsi che i terminali dei condotti d'aspirazione e di ritorno siano sempre al di sotto del livello del fluido e comunque il più possibile lontani tra di loro.
- Installare, se possibile, la pompa sotto battente.
- Riempire la pompa di fluido facendola ruotare a mano.
- Durante il primo avviamento, scollegare lo scarico della pompa per permettere di spurgare l'aria del circuito.
- Durante il primo avviamento, tarare le valvole limitatrici di pressione al minor valore possibile.
- Evitare di sottoporre le pompe ad un regime di rotazione inferiore a quello minimo consentito in compresenza di livelli di pressione superiori a P_1 .
- Evitare partenze sotto carico in condizioni di bassa temperatura o comunque dopo lunghi periodi d'inattività (evitare o comunque limitare le partenze sotto carico è un ottimo sistema per garantire lunga durata alla pompa).
- Avviare l'impianto per qualche istante attivando tutta la componentistica; sfiatare successivamente il circuito per verificarne l'effettivo corretto riempimento.
- Verificare il livello del fluido nel serbatoio dopo il caricamento di tutta la componentistica.
- Aumentare infine gradualmente la pressione, tenendo controllate le temperature del fluido e delle altre parti in movimento, controllare la velocità di rotazione fino a raggiungere i valori di esercizio previsti che devono mantenersi entro i limiti indicati del presente catalogo.

Пожалуйста строго следуйте указаниям по сборке и эксплуатации, дающихся в этом каталоге для наилучшего режима работы и долгого срока службы продукции Marzocchi.

Некоторые основные действия должны быть сделаны в гидравлической системе, в которую должен быть установлен насос. Особое внимание должно быть уделено конструированию и сборке гидравлической системы, особенно всасывающему, нагнетательному, возвратному и сливному трубопроводам и положениям частей системы (клапанов, фильтров, баков, теплообменников и аккумуляторов). Устройства для правильной защиты и надёжные инструменты для устранения турбулентности в жидкости и предупреждения попадания в систему воздуха, воды или сторонних тел, также являются важными. Также очень важно оснастить гидравлическую систему фильтрующим устройством.

ИНСТРУКЦИЯ ПО УСТАНОВКЕ

Перед запуском системы на постоянную работу мы предлагаем принять некоторые простые предосторожности.

- *В случае неререверсивного насоса проверить чтобы направление вращения было согласовано с ведущим валом насоса.*
- *Проверить правильную ориентацию вала насоса и мотора: это необходимо для того, чтобы соединение не нагружалось осевыми и радиальными нагрузками.*
- *Проверьте чистоту поверхности контакта уплотнения и вала: пыль может спровоцировать быстрый износ и утечки.*
- *Удалите всю грязь, стружку и все посторонние тела от присоединительных фланцев входного и нагнетательного каналов.*
- *Удостоверьтесь, что всасывающий и сливной трубопроводы как можно дальше находятся друг от друга и ниже уровня жидкости.*
- *Устанавливайте насос ниже уровня жидкости, если это возможно.*
- *Наполните насос жидкостью и поворачивайте его вал рукой.*
- *Отсоедините дренаж насоса во время пуска для отвода воздуха.*
- *При первом запуске установите предохранительный клапан на минимально возможное значение.*
- *Избегайте работы со скоростью ниже минимально допустимой и с давлением выше чем P .*
- *Не запускайте систему под нагрузкой при низкой температуре после длительной остановки. (всегда избегайте или ограничивайте нагрузку на насос при его пуске, для увеличения его срока службы);*
- *Запустите систему и через несколько минут включите все компоненты, удалите воздух из контура для его правильного заполнения.*
- *Проверьте уровень жидкости в баке после нагрузки всех составляющих.*
- *И наконец, постепенно увеличивайте давление, постоянно проверяя жидкость и температуру движущихся частей, проверяйте скорость вращения пока не достигните установленных значений, которые должны быть в пределах, указанных в этом каталоге.*

PULIZIA DELL'IMPIANTO E FILTRAZIONE

È ormai universalmente riconosciuto che la maggior parte dei prematuri cali di prestazioni delle pompe è dovuta ad un loro funzionamento con fluidi contaminati; l'estrema riduzione delle tolleranze che contraddistinguono i piccoli componenti delle pompe e il loro conseguente funzionamento con giochi ridotti, possono essere irrimediabilmente compromessi se non si pone estrema cura nel mantenere il fluido pulito.

È comunemente accertato che le particelle circolanti continuamente nel fluido agiscono come agente abrasivo danneggiando le superfici con cui vengono a contatto e contribuendo alla formazione di ulteriore contaminante.

Per questo raccomandiamo di porre molta attenzione alla pulizia in fase di avviamento e al mantenimento della stessa nell'impianto.

Gli interventi necessari per controllare e limitare il grado di contaminazione devono essere effettuati in maniera preventiva e correttiva.

Le azioni preventive comprendono l'accurata pulizia dell'impianto durante la fase di montaggio, la conseguente eliminazione delle bave residue, delle scorie delle saldature ecc., ed il trattamento del fluido prima del riempimento.

L'iniziale livello di contaminazione del fluido usato per riempire l'impianto non dovrebbe superare la classe 18/15 (rif. ISO 4406). Tale livello potrebbe essere superato anche da fluidi nuovi; prevedere quindi una adeguata filtrazione anche al momento del riempimento dell'impianto e comunque ad ogni rabbocco.

Dimensionare adeguatamente il serbatoio facendo in modo che abbia una capacità almeno doppia rispetto al volume del fluido spostato dalla pompa in un minuto di funzionamento.

Il controllo e la correzione dei livelli di contaminazione del fluido durante il funzionamento si ottiene attraverso l'installazione di filtri aventi la funzione di trattenere le particelle trasportate dal fluido.

Due sono i parametri che determinano la buona scelta del filtro: il potere assoluto di filtrazione e il rapporto di filtrazione β .

Bassi valori di potere assoluto di filtrazione e alti valori del rapporto di filtrazione β per particelle di piccole dimensioni concorrono a garantire buone caratteristiche di filtrazione. È pertanto molto importante limitare, oltre alle dimensioni massime, anche il numero delle particelle di più piccole dimensioni che oltrepassano il filtro.

Risulta pertanto evidente che, all'aumentare della pressione di esercizio e al grado di sofisticazione dell'impianto, la filtrazione deve diventare sempre più efficace.

Il sistema di filtrazione deve comunque garantire livelli di contaminazione non superiori a quelli sotto riportati:

Pressione	Давление	<140 bar	140÷210 bar	>210 bar
Classe NAS 1638	Класс NAS 1638	10	9	8
Classe ISO 4406	Класс ISO 4406	19/16	18/15	17/14
Rapporto $\beta_x = 75$	Отношение $\beta_x = 75$	25-40 μm	12-15 μm	6-12 μm

Per sistemi che impiegano servovalvole sofisticate è consigliato impiegare un sistema di filtrazione con potere assoluto minore o uguale a 5 μm .

ОЧИСТКА И ФИЛЬТРАЦИЯ СИСТЕМЫ

Широко известно, что большинство отказов насосов происходят из-за загрязнённой жидкости. Резкое снижение допуска мелких частей насоса и последующая работа с плохо очищенной жидкостью, принесут убытки, если жидкость не полностью чиста. Доказано, что частички, циркулирующие в жидкости действуют как абразивные материалы, разрушая поверхности, с которыми приходят в соприкосновение, и увеличивая количество загрязнения.

По этой причине, удостоверьтесь, что система полностью чиста во время пуска и сохраняйте её чистой во время всего срока службы.

Необходимое вмешательство для проверки и лимитирования загрязнения должно производиться предварительно и правильно.

Предварительные действия включают в себя: правильную очистку системы во время сборки, удаление заусенцев, устранение сварочной окалины и фильтрация жидкости перед заливкой.

Начальная степень загрязнения жидкости системы не должна превышать класс 18/15 (ref. ISO 4406). Даже свежие жидкости могут превышать эту степень загрязнения, поэтому всегда фильтруйте жидкость перед заливкой или дозаправкой системы. Подберите правильный бак, его вместимость должна быть пропорциональна объёму перемещённому за одну рабочую минуту.

Проверка и изменение уровня загрязнения жидкости во время работы может производиться фильтрами, которые задерживают частички, находящиеся в жидкости.

Два параметра показывают, какой фильтр наиболее подходящий: абсолютная степень фильтрации и β фильтровочное отношение.

Низкая абсолютная степень фильтрации и высокое отношение β для малых частиц гарантирует хорошую фильтрацию. Очень важно ограничивать не только max. размеры, но также и количество мельчайших частиц, проходящих через фильтр. Это происходит без увеличения рабочего давления и чем сложнее становится система, тем очистка должна становиться всё более и более эффективной.

Система фильтрации всегда должна обеспечивать уровень загрязнения не превышающий значения приведённые ниже:

Рекомендуется использовать фильтрующие системы, имеющие абсолютную степень фильтрации 5 μm или ниже, используя сложное клапанное управление.

FLUIDI IDRAULICI

Si raccomanda l'uso di fluidi specifici per circuiti idraulici a base d'olio minerale, con buone caratteristiche antiusura e antischiuma, con proprietà di rapida disareazione, antiossidanti, anticorrosione, lubrificanti e in grado di soddisfare quanto previsto dalla norma DIN 51525, dalla norma VDMA 24317 e di superare l'11° stadio della prova FZG.

La temperatura del fluido durante il funzionamento della pompa deve essere compreso tra:

-15°C ÷ +80°C	per i modelli standard	для стандартных моделей
-10°C ÷ +120°C	per i modelli in versione V	Для моделей версии V

I valori di viscosità cinematica del fluido sono i seguenti:

Диапазоны кинематической вязкости должны быть следующими:

permessi	допустимое значение (по проверке)	6 ÷ 500 cSt
raccomandati	рекомендуемое значение	10 ÷ 100 cSt
consentiti all'avviamento	значение допустимое при старте	<2000 cSt

In caso di utilizzo di fluidi diversi da quelli sopra consigliati, specificare il tipo impiegato e le relative condizioni di funzionamento in modo che il nostro Ufficio Tecnico-Commerciale possa valutare eventuali problemi di compatibilità o di durata dei componenti.

Если жидкость отличается от указанной в таблице, всегда указывайте тип используемой жидкости и рабочие условия, чтобы наш консультант смог предположить возможные проблемы совместимости или срок службы частей системы.

PRESSIONE IN ASPIRAZIONE

In normali condizioni di funzionamento, nel condotto di aspirazione rileviamo una pressione inferiore a quella atmosferica; il campo di pressioni di esercizio in alimentazione deve rispettare i seguenti valori:

Min. 0,7 bar (assoluti/абсолютное)	Max. 3,0 bar (assoluti/абсолютное)
------------------------------------	------------------------------------

In caso di funzionamento con pressione in aspirazione maggiore del valore indicato in tabella è disponibile la versione speciale "TR". Per valori diversi da quelli indicati, contattare il nostro Ufficio Tecnico-Commerciale.

ДАВЛЕНИЕ ВСАСЫВАНИЯ

При стандартных рабочих условиях, давление во всасывающем трубопроводе ниже атмосферного, поэтому рабочий диапазон давлений должен находиться в следующих пределах:

Если насос должен работать при более высоком давлении во всасывающем трубопроводе, то применяйте версию "TR".

VELOCITÀ MINIMA DI ROTAZIONE

La versatilità delle pompe 1P Marzocchi è evidenziata anche dall'ampia varietà di regimi di rotazione ai quali è possibile sottoporle: i valori massimi sono presenti nelle tabelle di prodotto e variano in funzione del modello, mentre i valori minimi sono in funzione della seguente tabella:

МИНИМАЛЬНАЯ СКОРОСТЬ ВРАЩЕНИЯ

Многосторонность насосов Marzocchi серии 1P может быть показана широким диапазоном значения скоростей вращения, которым они ограничены: max. значения показаны в спецификациях на изделия и изменяются в зависимости от модели, в то время как тип. значения приведены в таблице:

Gruppo	Группа	1P										
Taglia	Размер	1,6	2	2,5	3,3	4,2	5	5,8	6,7	7,5	9,2	11,5
Velocità minima (giri/min)	Min. скорость [об/мин]	1000				800			600			

DEFINIZIONE DELLE PRESSIONI

Le tabelle di prodotto presentano tre livelli massimi di pressione (P_1 , P_2 , P_3) alle quali ogni pompa può essere sottoposta; si intende con:



Diagramma pressione in funzione del tempo.

Si noti: $P_2 = \text{max. } 20 \text{ s}$
 $P_3 = \text{max. } 2 \text{ s}$

ХАРАКТЕРНЫЕ ДАВЛЕНИЯ

В таблице моделей показаны 3 уровня max. давлений (P_1 , P_2 и P_3) с которым каждый насос может использоваться.

График давления в функции от времени.

Примечания: $P_2 = \text{max. } 20 \text{ с}$
 $P_3 = \text{max. } 2 \text{ с}$

I valori di pressione P_1 , P_2 e P_3 possono essere raggiunti solo se non vengono superati i seguenti regimi di rotazione:

Значения P_1 , P_2 и P_3 могут быть достигнуты только если система не превышает следующие скорости вращения:

Gruppo	Группа	1P										
Taglia	Размер	1,6	2	2,5	3,3	4,2	5	5,8	6,7	7,5	9,2	11,5
Velocità minima (giri/min)	Min. скорость (об/мин)	4000		3000		2000		1500			1000	

Se nelle caratteristiche di funzionamento dell'impianto fossero presenti condizioni diverse da quelle sopraindicate, consigliamo di interpellare il nostro Ufficio Tecnico-Commerciale.

Пожалуйста сообщите нашим консультантам, если условия работы системы отличаются от приведённых в таблице.

CONDOTTI D'ASPIRAZIONE E MANDATA

Le tubazioni presenti nell'impianto idraulico, siano esse rigide o flessibili, non devono presentare: bruschi cambiamenti di direzione, piccoli raggi di curvatura, improvvise variazioni di sezione e la loro lunghezza non deve essere eccessiva o sproporzionata; la sezione dei condotti deve essere dimensionata affinché la velocità del fluido non ecceda i valori consigliati. Raccomandiamo di tenere in particolare considerazione l'eventuale riduzione di diametro dei condotti di entrata o di uscita presente nei raccordi a flangia.

I valori di riferimento sono:

Condotto di aspirazione	Линия всасывания	0,5 ÷ 1,6 m/s
Condotto di mandata	Линия нагнетания	2 ÷ 6 m/s
Condotto di ritorno	Линия слива	1,6 ÷ 3 m/s

ЛИНИИ ВСАСЫВАНИЯ И НАГНЕТАНИЯ

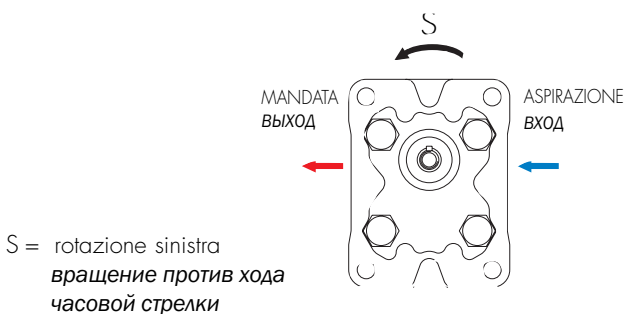
Трубопроводы гидравлической системы не должны иметь резких изменений своего направления, острых изгибов, разницы в поперечных сечениях. Они не должны быть слишком длинными или непропорциональными. Размер поперечного сечения должен быть подобран таким образом, чтобы вязкость жидкости не превышала рекомендованных значений. Рекомендуется осторожно рассматривать возможный обжим диаметра входного или выходного трубопроводов, установленных на фитинги фланцев.

Справочные размеры:

SENSO DI ROTAZIONE

Le pompe 1P Marzocchi possono essere fornite sia in configurazione monodirezionale che bidirezionale.

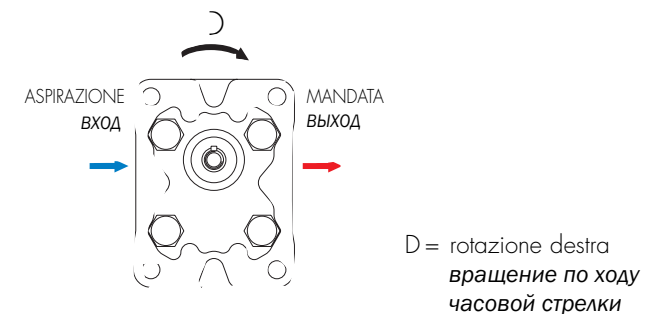
Il senso di rotazione di una pompa monodirezionale è definito per convenzione nel seguente modo: guardando la pompa frontalmente con l'albero conduttore posizionato verso l'alto e sporgente verso chi guarda, se si tratta di rotazione destra "D", il suo movimento sarà in senso orario e di conseguenza il lato mandata sarà posto a destra e quella d'aspirazione a sinistra. Viceversa per pompe con rotazione sinistra "S" mantenendo naturalmente lo stesso punto di osservazione.



НАПРАВЛЕНИЕ ВРАЩЕНИЯ

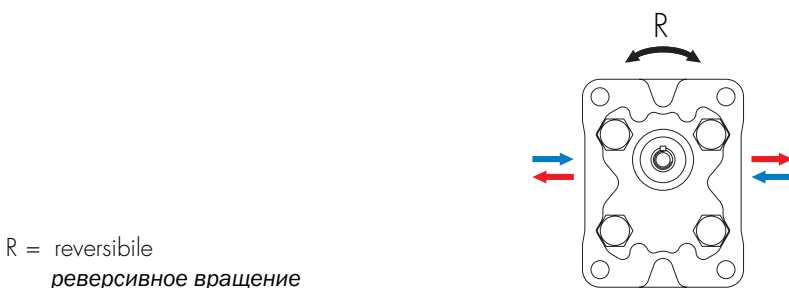
Насосы Marzocchi серии 1P бывают реверсивные и неревверсивные.

Направление вращения неревверсивных насосов условно определяют следующим образом: если смотреть на насос таким образом, чтоб конец вала был направлен на наблюдателя, то насос вращается по часовой стрелке, если вращение правое "D", следовательно нагнетательная сторона будет справа, а всасывающая - слева. Противоположная ситуация будет, если вращение насоса левое "S".



Le pompe 1P reversibili o bidirezionali "R", alternano le caratteristiche funzionali dei modelli monodirezionali con rotazione oraria ed antioraria.

Реверсивные насосы 1P - "R" могут вращаться как по направлению, так и против направления вращения часовой стрелки.



TRASCINAMENTO

Il collegamento della pompa al motore deve essere realizzato attraverso un giunto (elastico, a manicotto, oldham) che, durante la rotazione, non trasferisca alcuna forza radiale e/o assiale all'albero della pompa stessa. In questo caso sarebbe inevitabile un rapidissimo decadimento delle prestazioni a causa di rapide usure delle parti interne in movimento. Per questo il giunto deve essere in grado di assorbire gli inevitabili (sebbene minimi) errori di coassialità tra l'albero della pompa e quello del motore e, nel caso di giunti a manicotto od oldham, anche di avere sufficiente movimento assiale (tale comunque da garantire sempre un corretto e sufficiente ricoprimento dell'albero conduttore della pompa). Inoltre, sempre nel caso d'utilizzo di manicotti scanalati o giunti oldham, per evitare il rapido deterioramento degli stessi, occorre assicurare una costante lubrificazione mediante grasso o prodotti specifici.

ПРИВОД

Связь между насосом и мотором должна осуществляться посредством муфт (втулочной или кулачковой) таким образом, чтобы во время вращения не передавались радиальные и/или осевые усилия на вал насоса, иначе эффективность насоса сильно снизится из-за раннего износа внутренних движущихся частей. Поэтому муфты должны воспринимать сниженные неизбежные несоосности между валами насоса и мотора. Втулочные или кулачковые муфты должны также достаточно свободно двигаться в осевом направлении (достаточно для необходимого контакта с поверхностью приводного вала насоса). Кроме того, для избежания быстрого износа втулки или кулачковой муфты, они должны регулярно смазываться специальной смазкой.

FORMULE DI USO CORRENTE

Alcune formule utili per il calcolo di alcuni parametri.

Velocità del fluido

Per calcolare la velocità (v) di un fluido in un condotto:

$$v = Q / 6 \cdot A \quad [\text{m/s}]$$

Q = portata [litri/min]

A = sezione del condotto [cm^2]

Portata erogata da una pompa

Per calcolare la portata (Q) di una pompa:

$$Q = V \cdot n \cdot \eta_{\text{vol}} \cdot 10^{-3} \quad [\text{litri/min}]$$

V = cilindrata [cm^3/giro]

n = velocità di rotazione [giri/min]

η_{vol} = rendimento volumetrico (considerare 0,93 come valore indicativo per regimi di rotazione compresi tra 1000 e 3000 giri/min)

Momento torcente assorbito da una pompa

Per determinare il momento torcente (M) necessario per il funzionamento di una pompa sottoposta ad un differenziale di pressione fra mandata ed aspirazione:

$$M = (V \cdot \Delta p) / (62,8 \cdot \eta_{\text{hm}}) \quad [\text{Nm}]$$

V = cilindrata [cm^3/giro]

Δp = differenziale di pressione [bar]

η_{hm} = rendimento idromeccanico (considerare come valore indicativo 0,80 per funzionamento a freddo e 0,85 per funzionamento a regime).

Potenza assorbita da una pompa

Per determinare la potenza (P) idraulica ceduta al fluido da una pompa sottoposta ad un differenziale di pressione fra mandata e aspirazione:

$$P = (Q \cdot \Delta p) / (612 \cdot 1000 \cdot \eta_{\text{tot}}) \quad [\text{kW}]$$

Q = portata [litri/min.]

Δp = differenziale di pressione [bar]

η_{tot} = rendimento totale ($\eta_{\text{hm}} \cdot \eta_{\text{vol}}$)



Nota

I valori dei η_{vol} e η_{hm} (e di conseguenza η_{tot}) dipendono dal differenziale di pressione tra aspirazione e mandata, dalla velocità di rotazione, dalle caratteristiche del fluido utilizzato (in relazione ai fattori di temperatura e di viscosità) e dal grado di filtrazione. Per dati più precisi sui rendimenti si consiglia di contattare il nostro Ufficio Tecnico-Commerciale.

I corretti valori di portata, coppia e potenza assorbita in funzione del differenziale di pressione e della velocità di rotazione e a condizioni di prova stabilite, sono riportati nei grafici alle pagg. 21-24.

ЧАСТО ИСПОЛЬЗУЕМЫЕ ФОРМУЛЫ

Некоторые часто используемые формулы для вычисления основных параметров приведены ниже:

Скорость жидкости

Скорость жидкости в трубопроводах (v) можно рассчитать по формуле:

$$v = Q / 6 \cdot A \quad [\text{м/с}]$$

Q = расход [л/мин]

A = площадь поперечного сечения трубопровода [см^2]

Расход жидкости

Расход жидкости (Q) рассчитывается по формуле:

$$Q = V \cdot n \cdot \eta_{\text{vol}} \cdot 10^{-3} \quad [\text{л/мин}]$$

V = рабочий объём [$\text{см}^3/\text{об}$]

n = скорость вращения [об/мин]

η_{vol} = объёмный КПД насоса (принимается 0.93 как примерное значение в диапазоне скоростей вращения от 1000 до 3000 об/мин)

Приводной момент

Необходимый приводной момент (M) при указанном перепаде давлений в насосе рассчитывается по формуле:

$$M = (V \cdot \Delta p) / (62,8 \cdot \eta_{\text{hm}}) \quad [\text{Нм}]$$

V = рабочий объём [$\text{см}^3/\text{об}$]

Δp = перепад давлений [бар]

η_{hm} = гидромеханический КПД (принимается равным 0.80 как примерное значение при холодных условиях и 0.85 в рабочих условиях).

Потребная мощность

Гидравлическую мощность (P), передаваемая жидкости от насоса при заданном перепаде давления между всасывающим и нагнетательным трубопроводом рассчитывается так:

$$P = (Q \cdot \Delta p) / (612 \cdot 1000 \cdot \eta_{\text{tot}}) \quad [\text{кВт}]$$

Q = расход [л/мин]

Δp = перепад давлений [бар]

η_{tot} = полный КПД ($\eta_{\text{hm}} \cdot \eta_{\text{vol}}$)



Примечания:

Значения η_{vol} и η_{hm} (и следовательно η_{tot}) зависят от разности давлений между всасывающим и нагнетательным каналами, скорости вращения, свойств жидкости (температуры и вязкости) и степенью фильтрации.

Проконсультируйтесь с нашим консультантом о точных значениях КПД. Верные значения расхода, момента и мощности в соответствии значениям перепада давлений, скорости вращения и условиям тестирования можно найти на диаграммах, изображенных на страницах 21 - 24.

POMPE SINGOLE 1P MONODIREZIONALI

НЕПЕРЕВЕРСИВНЫЕ НАСОСЫ 1P

In questo capitolo vengono descritte le pompe 1P Marzocchi ad ingranaggi esterni in configurazione singola, le loro caratteristiche di funzionamento e le modalità per la loro scelta.

Le pompe 1P sono piccole macchine idrauliche il cui principio è quello di trasformare energia meccanica in energia idraulica; nel nostro caso si tratta di pompe volumetriche rotative.

Esse operano nel seguente modo: ad ogni giro dell'albero viene trasferito un volume ben definito di fluido dall'aspirazione alla mandata (cilindrata teorica); la pressione che si genera dipende dalla resistenza che il fluido incontra lungo il ramo di mandata: questo significa che le pompe ad ingranaggi, essendo semplici travasatrici di fluido, non creano pressione ma la subiscono dal circuito.

Conoscendo quindi la portata necessaria al funzionamento dell'impianto e il regime di rotazione del motore, diventa semplice stabilire quale debba essere la cilindrata della pompa e di conseguenza il relativo modello.

Nel grafico indicante le variazioni della portata in funzione della velocità e della pressione, si evidenzia che non tutto il fluido teoricamente disponibile viene trasferito dall'aspirazione alla mandata a causa di trafilamenti interni alla pompa; essi possono essere fortemente contenuti utilizzando sistemi di compensazione assiale delle pressioni (come descritto nelle pagine introduttive) ma mai completamente annullati. Le perdite dovute a trafilamenti interni crescono all'aumentare della pressione del circuito.

Il funzionamento di una pompa richiede, seppure in maniera contenuta, energia (come qualsiasi altra macchina idraulica); una parte di questa viene ceduta al fluido per incrementare la pressione richiesta dal circuito ed un'altra viene ceduta per vincere gli attriti interni della pompa. Questo ci permette di affermare che il bilancio energetico necessario al funzionamento della pompa viene rispettato con la fornitura di una coppia maggiore di quella teorica.

I grafici di seguito riportati, indicano per ogni specifica cilindrata, il tipico andamento della potenza richiesta in funzione del regime di rotazione e della pressione generata dall'impianto e consentono di poter individuare in maniera semplice il prodotto adatto alla applicazione.

Definita quindi la portata, si possono individuare fra le varie opzioni di flange, alberi, posizione e tipologia delle porte d'aspirazione e mandata, quelle che meglio soddisfano le proprie esigenze.

Nel coperchio del modello 1P VM è inserita una valvola che limita la pressione del sistema ad un valore prestabilito di taratura proteggendolo così da sovraccarichi. La conformazione della valvola è tale da garantire un funzionamento ottimale (garanzia di tenuta e risposte immediate) solo in presenza di brevi interventi soprattutto per la versione drenaggio interno "DI" e in caso di portate elevate. Nelle tabelle prodotto, la portata indicata a 1500 giri/min. si intende teorica.

Tutte le fotografie e i disegni rappresentano pompe con il senso di rotazione orario tranne il modello 1P BW (pag. 19) rappresentato con senso di rotazione antiorario.

L'inversione del senso di rotazione comporta anche l'inversione del lato aspirazione con quello di mandata.

In этой главе поверхностно рассказывается о шестерённых насосах Marzocchi серии 1P, о их рабочих возможностях и широком выборе насосов с различными требованиями. Насосы 1P - это маленькие гидравлические машины, которые механическую мощность преобразуют в гидравлическую. Этот раздел знакомит нас с объёмными роторными насосами. В этом типе насосов некоторый объём жидкости перемещается от входного к выходному каналу при вращении вала (теоретический рабочий объём). Давление зависит от сопротивления потоку жидкости в нагнетательной гидролинии. Шестерённые насосы не только перекачивают жидкость, они также создают давление в системе. Таким образом, если известен необходимый расход жидкости и скорость вращения вала двигателя, то легко подобрать рабочий объём насоса и следовательно его модель.

В таблицах показано изменение рабочего объёма в зависимости от скорости и давления, разумеется не всю жидкость теоретически возможно переместить от входа к выходу из-за внутренних утечек. Эти утечки могут быть снижены использованием осевых компенсаторов давления (как описано в введении), но они всё-равно не могут быть сведены к нулю. Внутренние утечки возрастают вместе с давлением в системе.

Насос нуждается в подводимой ему мощности, как и любая другая гидравлическая машина. Часть этой мощности, переданной жидкости идёт на увеличение давления для преодоления внутренних трений в насосе.

Значит, для нормальной работы насоса, ему необходимо сообщать вращающий момент больший теоретически вычисленного.

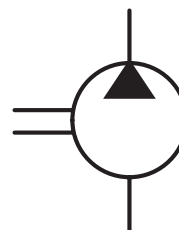
В нижеприведённых таблицах для каждого рабочего объёма указана мощность, как функция от скорости вращения и создаваемого в системе давления, по которым легко подобрать удовлетворяющий Вашим требованиям насос.

Определив подачу насоса, можно выбрать, из широкой линейки, валы, фланцы, тип всасывающих и нагнетательных каналов, подходящих Вам.

В крышку модели 1P VM вмонтирован клапан ограничения давления, который уменьшает давление в системе до настроенного значения для избежания перегрузки насоса. Клапанное устройство обеспечивает оптимальное давление, ограниченным во времени вмешательством, преимущественно для версий систем с внутренним дренажом "DI". Значения расхода жидкости при скорости вращения 1500 об/мин указанные в таблице - теоретические.

На всех фотографиях и чертежах изображены насосы с вращением вала по направлению хода часовой стрелки, кроме модели 1P "BW" (стр. 19), который имеет левое вращение.

Расположение входящих и выходящих каналов у насосов с вращением против хода часовой стрелки, противоположно расположению каналов в насосах с правым вращением.



1P



Porte standard: filetti M6 profondità utile 12 mm.

Стандартные каналы: М6 глубина резьбы 12 мм.

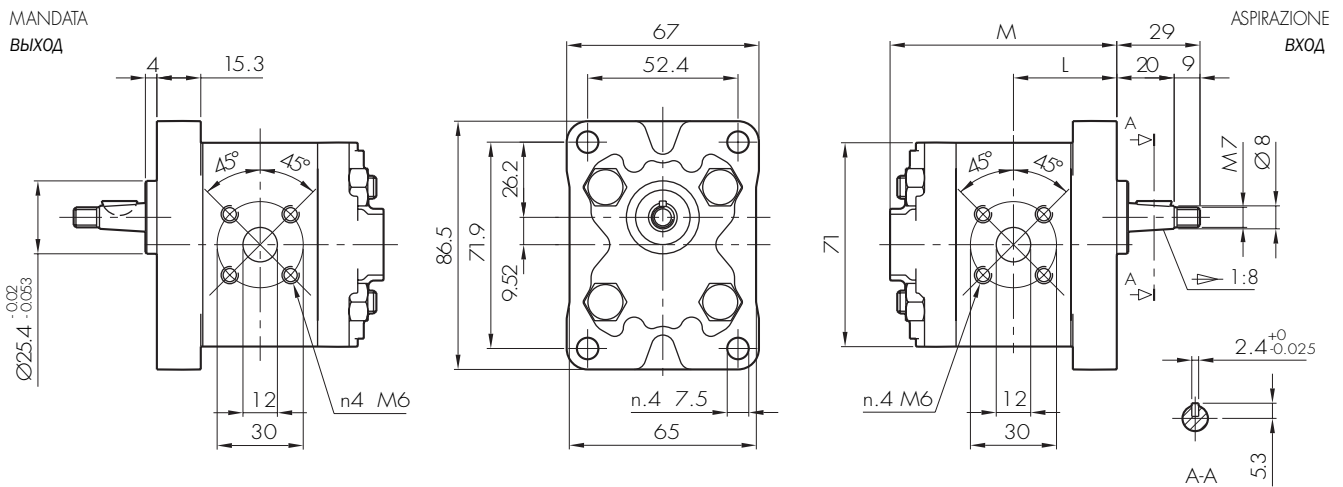
OPZIONI

"GAS": filetti G3/8 (presenti su entrambi i lati del corpo) profondità utile 12 mm.

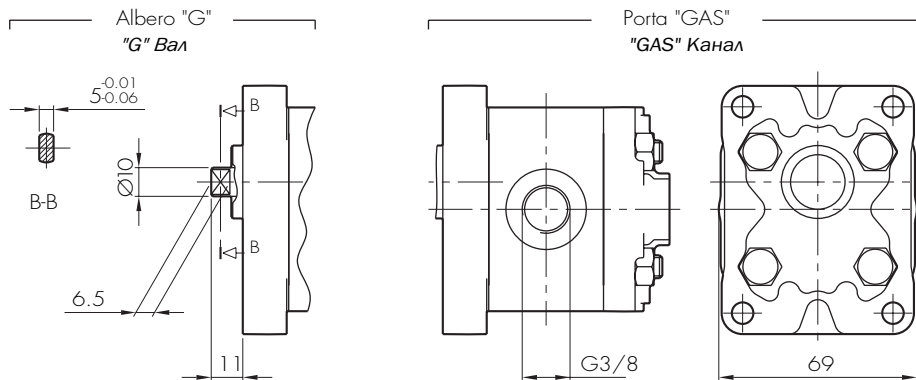
ВАРИАНТЫ

"GAS": G3/8 глубина резьбы 12 мм.
Резьба нарезается с обеих сторон корпуса.

MANDATA
Выход



Opzioni:
Варианты:

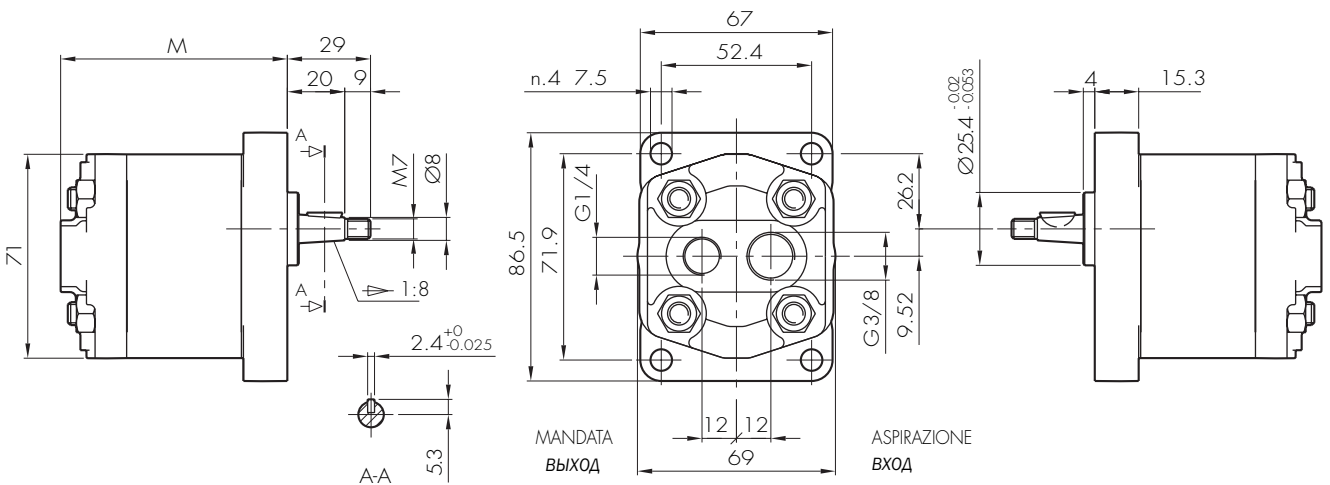


TIPO ТИП	CILINDRATA РАБОЧИЙ ОБЪЁМ	PORTATA _a 1500 giri/min ПОДАЧА при 1500 об/мин	PRESSIONI MASSIME МАКС. ДАВЛЕНИЕ			VELOCITÀ MASSIMA МАКС. СКОРОСТЬ	DIMENSIONI РАЗМЕРЫ	
			P ₁	P ₂	P ₃		L	M
	cm ³ /giro (см ³ /об)	litri/min (л/мин)	bar	bar	bar	giri/min (об/мин)	mm	mm
1P D 1,6	1,1	1,6	230	250	270	6000	34	75
1P D 2	1,3	2,0	230	250	270	6000	34,5	76
1P D 2,5	1,6	2,4	230	250	270	6000	35	77
1P D 3,3	2,1	3,2	230	250	270	6000	36	79
1P D 4,2	2,7	4,0	230	250	270	6000	37	81
1P D 5	3,2	4,8	210	230	250	5000	38	83
1P D 5,8	3,7	5,6	210	230	250	4500	39	85
1P D 6,7	4,2	6,4	210	230	250	4000	40	87
1P D 7,5	4,8	7,2	190	210	230	3500	41	89
1P D 9,2	5,8	8,7	190	210	230	3000	43	93
1P D 11,5	8,0	11,9	160	180	200	2100	47	101

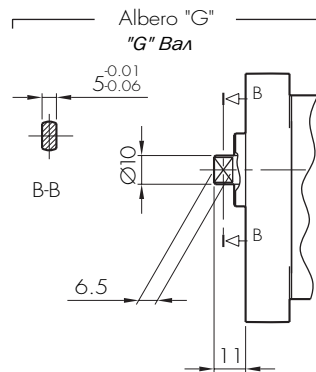
1P KA

Filetto G1/4 profondità utile 12 mm.
Filetto G3/8 profondità utile 12 mm.

G1/4 глубина резьбы 12 мм.
G3/8 глубина резьбы 12 мм.



Opzioni:
Варианты:



TIPO ТИП	CILINDRATA РАБОЧИЙ ОБЪЕМ	PORTATA _a 1500 giri/min ПОДАЧА при 1500 об/мин	PRESSIONI MASSIME МАКС. ДАВЛЕНИЕ			VELOCITÀ MASSIMA МАКС. СКОРОСТЬ	DIMENSIONI РАЗМЕРЫ
			P ₁	P ₂	P ₃		
	cm ³ /giro (см ³ /об)	litri/min (л/мин)	bar	bar	bar	giri/min (об/мин)	mm
1P D 1,6 KA	1,1	1,6	230	250	270	6000	75
1P D 2 KA	1,3	2,0	230	250	270	6000	76
1P D 2,5 KA	1,6	2,4	230	250	270	6000	77
1P D 3,3 KA	2,1	3,2	230	250	270	6000	79
1P D 4,2 KA	2,7	4,0	230	250	270	6000	81
1P D 5 KA	3,2	4,8	210	230	250	5000	83
1P D 5,8 KA	3,7	5,6	210	230	250	4500	85
1P D 6,7 KA	4,2	6,4	210	230	250	4000	87
1P D 7,5 KA	4,8	7,2	190	210	230	3500	89
1P D 9,2 KA	5,8	8,7	190	210	230	3000	93
1P D 11,5 KA	8,0	11,9	160	180	200	2100	101

K1P G



Fissaggio pompa: n. 2 viti M8, coppia di serraggio 23 ± 2,4 Nm.

Монтаж насоса: двумя винтами М8 с моментом затяжки 23 ± 2.4 Нм.

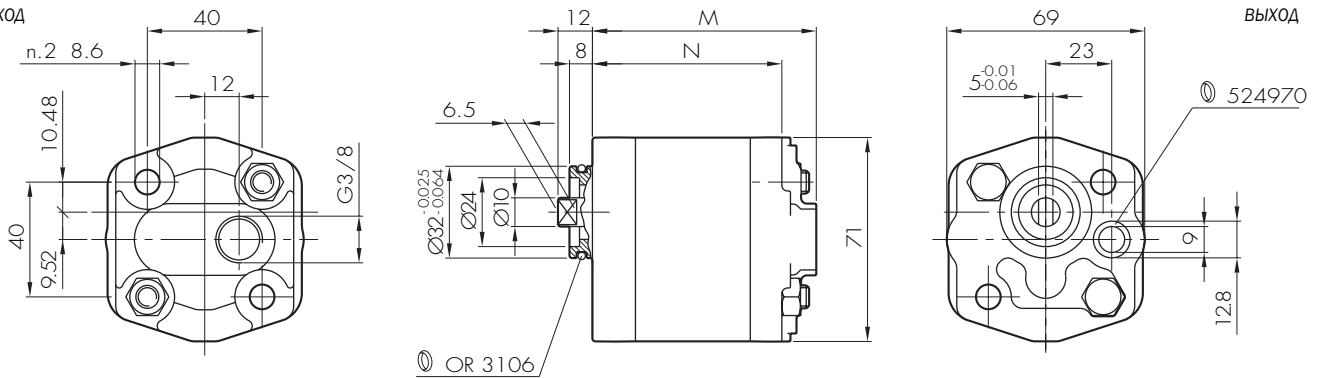
Modello Модель	Aspirazione Corpo (profondità utile) Входное канал в корпусе (длина резьбы)	Aspirazione coperchio (profondità utile) Входное канал в корпусе (длина резьбы)
"1/4x1/4" °	G1/4 (12 mm)	G1/4 (12 mm)
"1/4CORPO" °	G1/4 (12 mm)	G3/8 (12 mm)
"1/4FOND" °	-	G1/4 (12 mm)
"3/8x3/8" °°	G3/8 (12 mm)	G3/8 (12 mm)

° A richiesta, fino alla taglia 9,2
°° A richiesta, solo per taglia 11,5

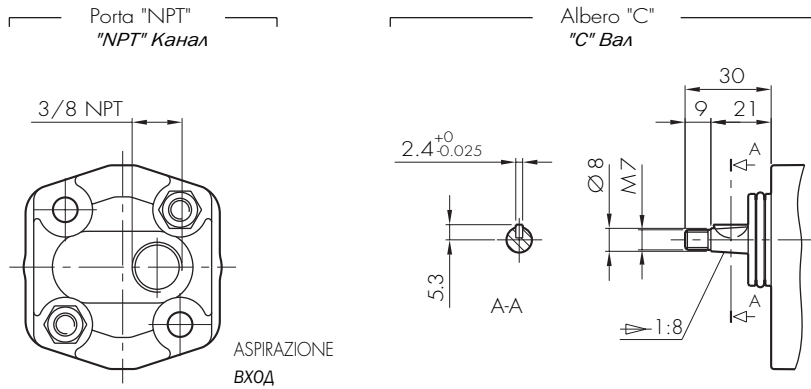
° По требованию вплоть до 9.2 размера;
°° По требованию только для 11.5 размера.

ASPIRAZIONE
ВХОД

MANDATA
ВЫХОД



Opzioni:
Варианты:



TIPO ТИП	CILINDRATA РАБОЧИЙ ОБЪЕМ	PORTATA _a 1500 giri/min ПОДАЧА при 1500 об/мин	PRESSIONI MASSIME МАКС. ДАВЛЕНИЕ			VELOCITÀ MASSIMA МАКС. СКОРОСТЬ	DIMENSIONI РАЗМЕРЫ	
			P ₁	P ₂	P ₃		M	N
	cm ³ /giro (см ³ /об)	litri/min (л/мин)	bar	bar	bar	giri/min (об/мин)	mm	mm
K1P D 1,6 G	1,1	1,6	230	250	270	6000	74	62
K1P D 2 G	1,3	2,0	230	250	270	6000	75	63
K1P D 2,5 G	1,6	2,4	230	250	270	6000	76	64
K1P D 3,3 G	2,1	3,2	230	250	270	6000	78	66
K1P D 4,2 G	2,7	4,0	230	250	270	6000	80	68
K1P D 5 G	3,2	4,8	210	230	250	5000	82	70
K1P D 5,8 G	3,7	5,6	210	230	250	4500	84	72
K1P D 6,7 G	4,2	6,4	210	230	250	4000	86	74
K1P D 7,5 G	4,8	7,2	190	210	230	3500	88	76
K1P D 9,2 G	5,8	8,7	190	210	230	3000	92	80
K1P D 11,5 G	8,0	11,9	160	180	200	2100	100	88

KL1PG



Porte standard: filetti M6 profondità utile 12 mm.

Fissaggio pompa: n. 2 viti M8, coppia di serraggio $23 \pm 2,4$ Nm.

OPZIONI

"GAS": filetti G3/8 (presenti su entrambi i lati del corpo) profondità utile 12 mm. A richiesta il modello KL1P è disponibile anche in versione "KA" (porte di aspirazione G3/8 e di mandata G1/4 sul coperchio).

Стандартные каналы: М6 глубина резьбы 12 мм.

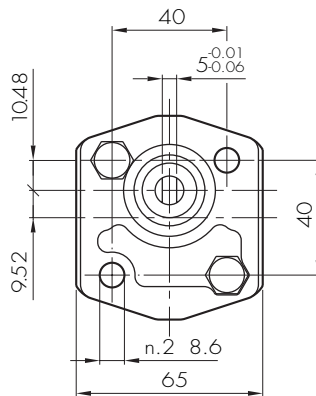
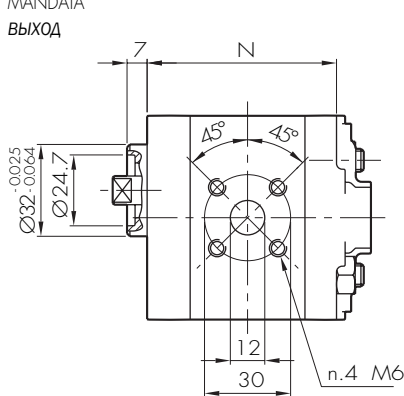
Монтаж насоса: двумя винтами М8, с моментом затяжки $23 \pm 2,4$ Нм.

ВАРИАНТЫ

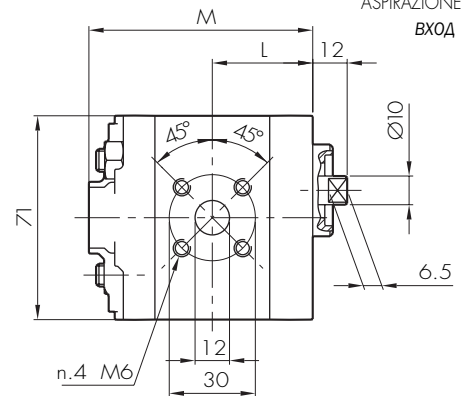
"GAS": G3/8 глубина резьбы 12 мм. Резьба нарезается с обеих сторон корпуса. По требованию, модель KL 1P доступна в версии "KA" (резьбы в крышке: G 3/8 во всасывающем канале и G 1/4 - в напорном).



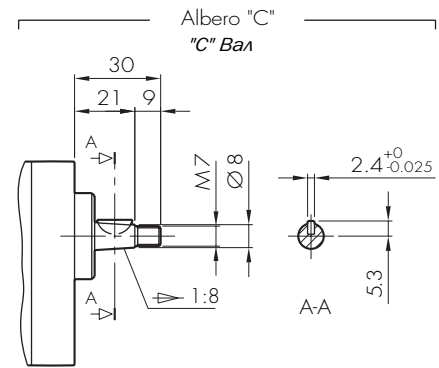
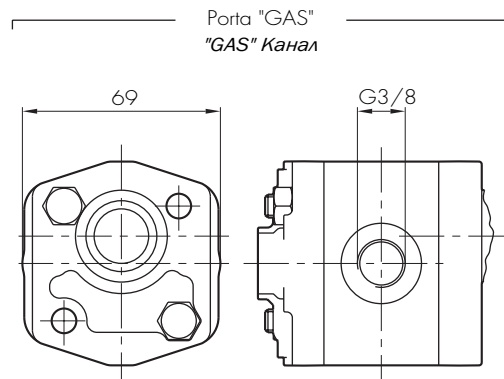
MANDATA
Выход



ASPIRAZIONE
Вход



Opzioni:
Варианты:



TIPO ТИП	CILINDRATA РАБОЧИЙ ОБЪЁМ	PORTATA a 1500 giri/min ПОДАЧА при 1500 об/мин	PRESSIONI MASSIME МАКС. ДАВЛЕНИЕ			VELOCITÀ MASSIMA МАКС. СКОРОСТЬ	DIMENSIONI РАЗМЕРЫ		
			P ₁	P ₂	P ₃		L	M	N
	cm ³ /giro (см ³ /об)	litri/min (л/мин)	bar	bar	bar	giri/min (об/мин)	mm	mm	mm
KL1P D 1,6 G	1,1	1,6	230	250	270	6000	33	74	62
KL1P D 2 G	1,3	2,0	230	250	270	6000	33,5	75	63
KL1P D 2,5 G	1,6	2,4	230	250	270	6000	34	76	64
KL1P D 3,3 G	2,1	3,2	230	250	270	6000	35	78	66
KL1P D 4,2 G	2,7	4,0	230	250	270	6000	36	80	68
KL1P D 5 G	3,2	4,8	210	230	250	5000	37	82	70
KL1P D 5,8 G	3,7	5,6	210	230	250	4500	38	84	72
KL1P D 6,7 G	4,2	6,4	210	230	250	4000	39	86	74
KL1P D 7,5 G	4,8	7,2	190	210	230	3500	40	88	76
KL1P D 9,2 G	5,8	8,7	190	210	230	3000	42	92	80
KL1P D 11,5 G	8,0	11,9	160	180	200	2100	46	100	88

KF1PG



Porte standard: filetti M6 profondità utile 12 mm.

Fissaggio pompa: n. 2 viti M8, coppia di serraggio $23 \pm 2,4$ Nm.

Стандартные каналы: М6 глубина резьбы 12 мм.
Монтаж насоса: двумя винтами М8, с моментом затяжки $23 \pm 2,4$ Нм.

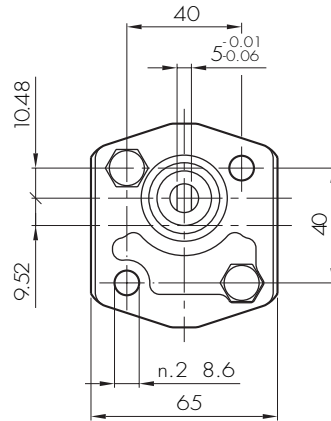
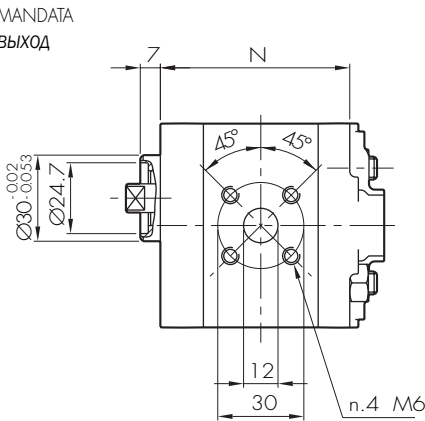
OPZIONI

"GAS": filetti G3/8 (presenti su entrambi i lati del corpo) profondità utile 12 mm.
A richiesta il modello KF1P è disponibile anche in versione "KA" (porte di aspirazione G3/8 e di mandata G1/4 sul coperchio).

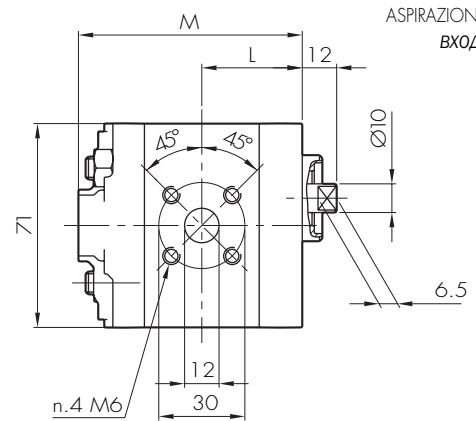
ВАРИАНТЫ

"GAS": G3/8 глубина резьбы 12 мм.
Резьба нарезана с обеих сторон корпуса.
По требованию, модель KF 1P доступна в версии "KA" (резьбы в крышке: G3/8 во всасывающем канале и G1/4 в нагнетательном).

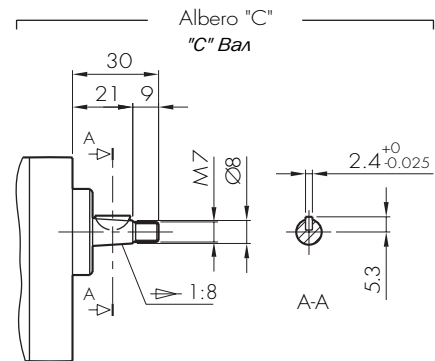
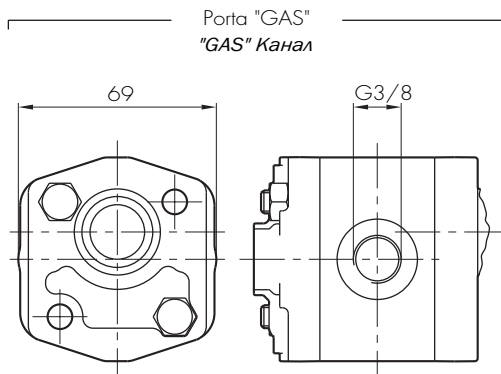
MANDATA
Выход



ASPIRAZIONE
Вход



Opzioni:
Varianti:



TIPO ТИП	CILINDRATA РАБОЧИЙ ОБЪЁМ	PORTATA a 1500 giri/min ПОДАЧА при 1500 об/мин	PRESSIONI MASSIME МАКС. ДАВЛЕНИЕ			VELOCITÀ MASSIMA МАКС. СКОРОСТЬ	DIMENSIONI РАЗМЕРЫ		
			P ₁	P ₂	P ₃		L	M	N
	cm ³ /giro (см ³ /об)	litri/min (л/мин)	bar	bar	bar	giri/min (об/мин)	mm	mm	mm
KF1P D 1,6 G	1,1	1,6	230	250	270	6000	33	74	62
KF1P D 2 G	1,3	2,0	230	250	270	6000	33,5	75	63
KF1P D 2,5 G	1,6	2,4	230	250	270	6000	34	76	64
KF1P D 3,3 G	2,1	3,2	230	250	270	6000	35	78	66
KF1P D 4,2 G	2,7	4,0	230	250	270	6000	36	80	68
KF1P D 5 G	3,2	4,8	210	230	250	5000	37	82	70
KF1P D 5,8 G	3,7	5,6	210	230	250	4500	38	84	72
KF1P D 6,7 G	4,2	6,4	210	230	250	4000	39	86	74
KF1P D 7,5 G	4,8	7,2	190	210	230	3500	40	88	76
KF1P D 9,2 G	5,8	8,7	190	210	230	3000	42	92	80
KF1P D 11,5 G	8,0	11,9	160	180	200	2100	46	100	88

1BK4



Filetto M14x1,5 profondità utile 12 mm.
 Filetto M18x1,5 profondità utile 12 mm.
 Fissaggio pompa: n. 2 viti M8,
 coppia di serraggio $23 \pm 2,4$ Nm.

M14x1.5 глубина резьбы 12 мм.
 M18x1.5 глубина резьбы 12 мм.
 Монтаж насоса: двумя винтами M8 с
 моментом затяжки 23 ± 2.4 Нм.

OPZIONI

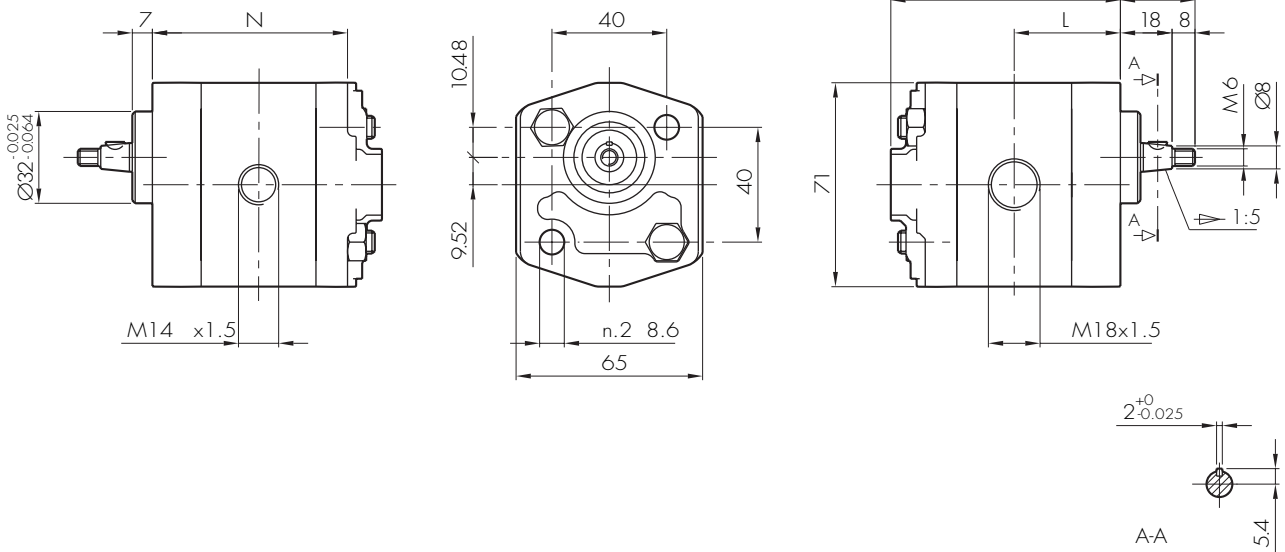
A richiesta il modello 1BK4 è disponibile anche in versione "KA" (porta di aspirazione G3/8 e di mandata G1/4 sul coperchio).

ВАРИАНТЫ

По требованию, модель 1BK4 также доступна в версии "KA" (резьбы в крышке: G3/8 во всасывающем канале и G1/4 - в нагнетательном).

MANDATA
 ВЫХОД

ASPIRAZIONE
 ВХОД



TIPO ТИП	CILINDRATA РАБОЧИЙ ОБЪЁМ	PORTATA a 1500 giri/min ПОДАЧА при 1500 об/мин	PRESSIONI MASSIME МАКС. ДАВЛЕНИЕ			VELOCITÀ MASSIMA МАКС. СКОРОСТЬ	DIMENSIONI РАЗМЕРЫ		
			P ₁	P ₂	P ₃		L	M	N
	cm ³ /giro (см ³ /об)	litri/min (л/мин)	bar	bar	bar	giri/min (об/мин)	mm	mm	mm
1BK4 D 1,6	1,1	1,6	230	250	270	6000	33	74	62
1BK4 D 2	1,3	2,0	230	250	270	6000	33,5	75	63
1BK4 D 2,5	1,6	2,4	230	250	270	6000	34	76	64
1BK4 D 3,3	2,1	3,2	230	250	270	6000	35	78	66
1BK4 D 4,2	2,7	4,0	230	250	270	6000	36	80	68
1BK4 D 5	3,2	4,8	210	230	250	5000	37	82	70
1BK4 D 5,8	3,7	5,6	210	230	250	4500	38	84	72
1BK4 D 6,7	4,2	6,4	210	230	250	4000	39	86	74
1BK4 D 7,5	4,8	7,2	190	210	230	3500	40	88	76
1BK4 D 9,2	5,8	8,7	190	210	230	3000	42	92	80
1BK4 D 11,5	8,0	11,9	160	180	200	2100	46	100	88

1BK7



Filetto M14x1,5 profondità utile 12 mm.
 Filetto M18x1,5 profondità utile 12 mm.
 Fissaggio pompa: n. 2 viti M8,
 coppia di serraggio 23 ± 2,4 Nm.

M14x1.5 глубина резьбы 12 мм.
 M18x1.5 глубина резьбы 12 мм.
 Монтаж насоса: двумя винтами M8
 с моментом затяжки 23 ± 2.4 Нм.

OPZIONI

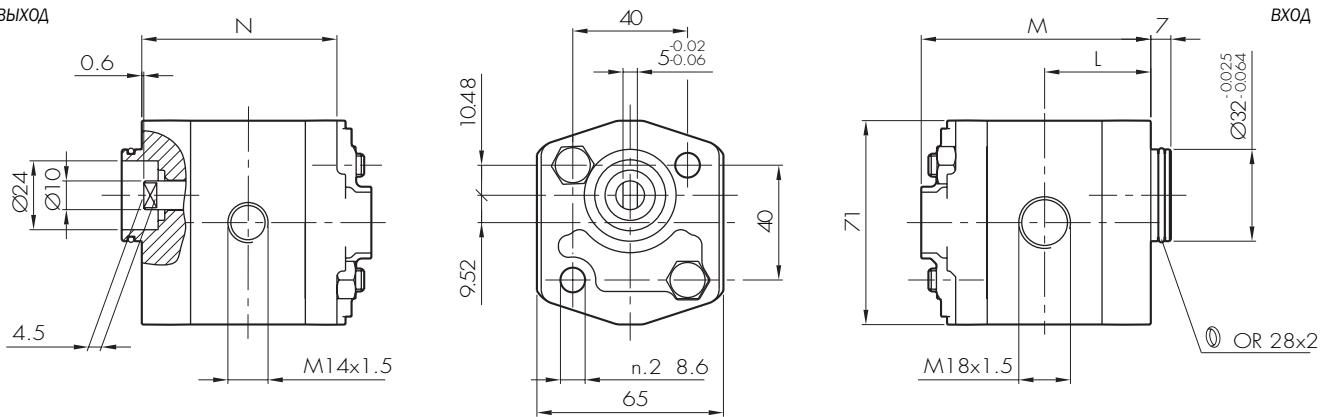
A richiesta il modello 1BK7 è disponibile anche in versione "KA" (porta di aspirazione G3/8 e di mandata G1/4 sul coperchio). Il modello "Q" è fornito con anello di tenuta per alberi rotanti.

ВАРИАНТЫ

По требованию, модель 1BK7 также доступна в версии "КА" (резьба в крышке: G3/8 во всасывающем и G1/4 - в нагнетательном). Модель "Q" снабжена вмонтированным уплотнением вала.

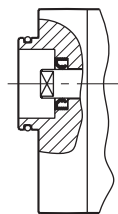
MANDATA
 Выход

ASPIRAZIONE
 ВХОД

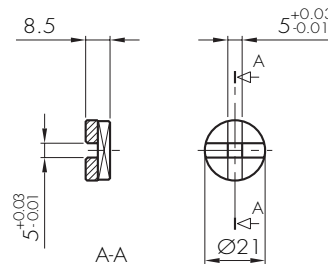


Opzioni:
Varianti:

Guarnizione "Q"
 "Q" Уплотнение



Giunto (522000)
 Переходник (522000)



TIPO ТИП	CILINDRATA РАБОЧИЙ ОБЪЁМ	PORTATA a 1500 giri/min ПОДАЧА при 1500 об/мин	PRESSIONI MASSIME МАКС. ДАВЛЕНИЕ			VELOCITÀ MASSIMA МАКС. СКОРОСТЬ	DIMENSIONI РАЗМЕРЫ		
			P ₁	P ₂	P ₃		L	M	N
	cm ³ /giro (см ³ /об)	litri/min (л/мин)	bar	bar	bar	giri/min (об/мин)	mm	mm	mm
1BK7 D 1,6	1,1	1,6	230	250	270	6000	35	76	64
1BK7 D 2	1,3	2,0	230	250	270	6000	35,5	77	65
1BK7 D 2,5	1,6	2,4	230	250	270	6000	36	78	66
1BK7 D 3,3	2,1	3,2	230	250	270	6000	37	80	68
1BK7 D 4,2	2,7	4,0	230	250	270	6000	38	82	70
1BK7 D 5	3,2	4,8	210	230	250	5000	39	84	72
1BK7 D 5,8	3,7	5,6	210	230	250	4500	40	86	74
1BK7 D 6,7	4,2	6,4	210	230	250	4000	41	88	76
1BK7 D 7,5	4,8	7,2	190	210	230	3500	42	90	78
1BK7 D 9,2	5,8	8,7	190	210	230	3000	44	94	82
1BK7 D 11,5	8,0	11,9	160	180	200	2100	48	102	90

1P BW



Disponibile solo con senso di rotazione sinistra (antiorario).
Fissaggio pompa: n. 2 viti M8, coppia di serraggio $23 \pm 2,4$ Nm.

Доступны только с левым вращением вала.
Монтаж насоса: двумя винтами М8 с моментом затяжки $23 \pm 2,4$ Нм.



OPZIONI

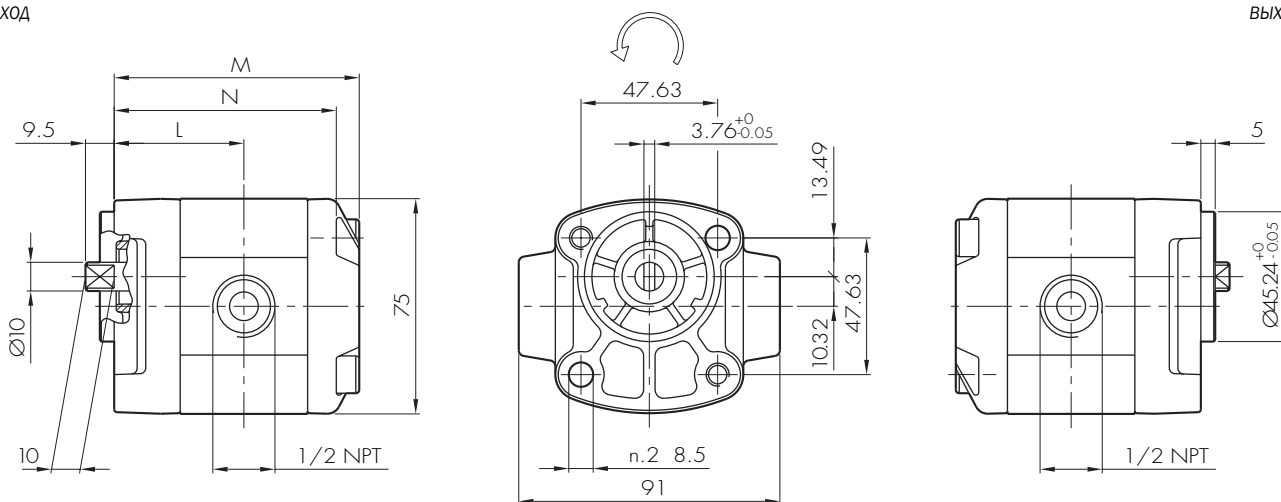
"GAS": filetti G1/2 (presenti da entrambi i lati del corpo) profondità utile 12 mm.
"Z": disponibile anche in versione "GAS".

ВАРИАНТЫ

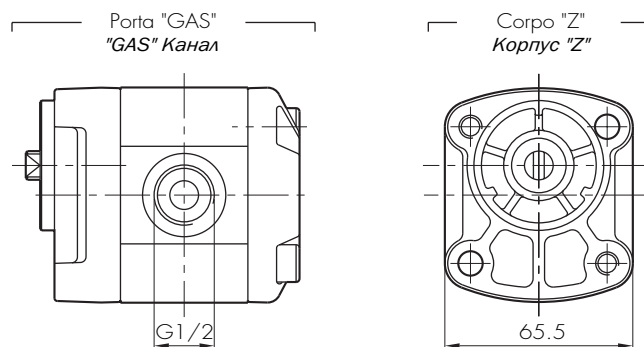
"GAS": G 1/2 глубина резьбы 12 мм.
Резьба нарезается с обеих сторон корпуса.
"Z": также доступно в версии "GAS".

ASPIRAZIONE
ВХОД

MANDATA
ВЫХОД

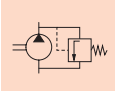


Opzioni:
Varianti:



TIPO TIPO	CILINDRATA РАБОЧИЙ ОБЪЁМ	PORTATA a 1500 giri/min ПОДАЧА при 1500 об/мин	PRESSIONI MASSIME МАКС. ДАВЛЕНИЕ			VELOCITÀ MASSIMA МАКС. СКОРОСТЬ	DIMENSIONI РАЗМЕРЫ		
			P ₁	P ₂	P ₃		L	M	N
	cm ³ /giro (см ³ /об)	litri/min (л/мин)	bar	bar	bar	giri/min (об/мин)	mm	mm	mm
1P BW 082 S	0,8	1,3	230	250	270	6000	40,6	76,2	68,2
1P BW 164 S	1,6	2,5	230	250	270	6000	42,1	79,2	71,2
1P BW 200 S	2,0	3,1	230	250	270	6000	42,9	80,7	72,7
1P BW 246 S	2,5	3,7	230	250	270	6000	43,7	82,3	74,3
1P BW 328 S	3,3	4,9	230	250	270	6000	45,2	85,4	77,4
1P BW 430 S	4,3	6,5	210	230	250	5000	47,2	89,4	81,4
1P BW 580 S	5,8	8,7	210	230	250	4500	50,0	95,0	87,0

1P VM DI



Porte standard: filetti M6 profondità utile 12 mm.
"DI": scarico valvola ritorna in aspirazione.
 In caso di rotazione sinistra, il coperchio, e la valvola con esso, ruota di 180°.
 La valvola può essere richiesta con pressioni di taratura comprese tra 10 e 280 bar.
 Il modello VM è disponibile anche per le pompe KL1P, KF1P, 1BK4 e 1BK7.

Стандартные каналы: М6 глубина резьбы 12 мм.
"DI": поток разгружен клапаном обратной связи, находящимся во всасывающей зоне. Если насос с левым вращением, то крышка и корпус развёрнуты на 180°. К клапану подводится рабочее давление настроенное на диапазон от 10 до 280 бар. Модель VM также доступна для насосов KL1P, KF1P, 1BK4 и 1BK7.

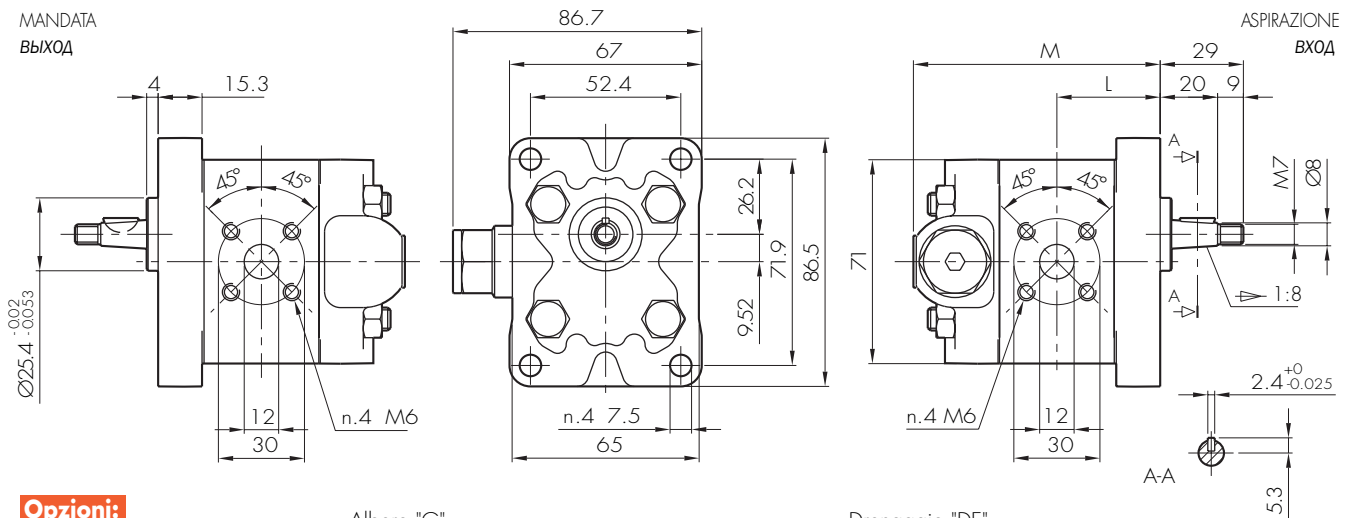
OPZIONI

A richiesta il modello 1P VM è disponibile anche in versione **"GAS"**.
"DE": scarico valvola esterno con filetto G1/4 profondità utile 10 mm.

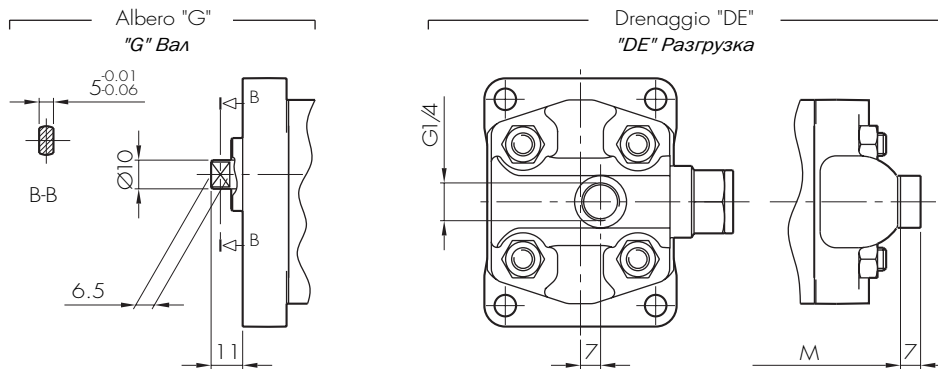
ВАРИАНТЫ

По требованию, 1P VM также доступен в версии **"GAS"**. **"DE"**: поток разгружается клапаном дренажа, расположенным во внутреннем канале G1/4 с глубиной резьбы 10 мм.

MANDATA
 ВЫХОД



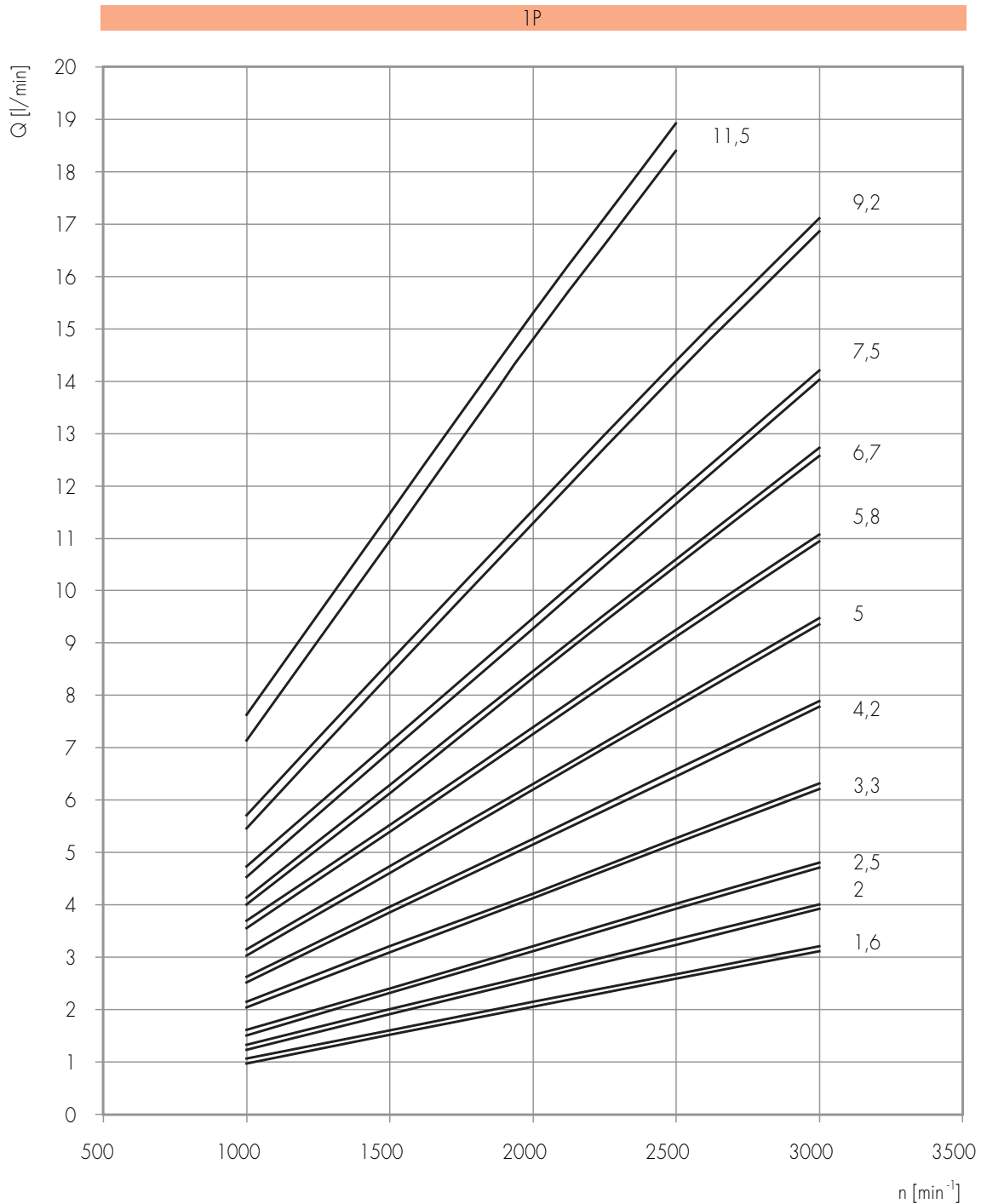
Opzioni:
Varianti:



TIPO ТИП	CILINDRATA РАБОЧИЙ ОБЪЕМ	PORTATA _a 1500 giri/min ПОДАЧА при 1500 об/мин	PRESSIONI MASSIME МАКС. ДАВЛЕНИЕ			VELOCITÀ MASSIMA МАКС. СКОРОСТЬ	DIMENSIONI РАЗМЕРЫ	
			P ₁	P ₂	P ₃		L	M
	cm ³ /giro (см ³ /об)	litri/min (л / мин)	bar	bar	bar	giri/min (об/мин)	mm	mm
1P D 1,6 VM DI	1,1	1,6	230	250	270	6000	34	75
1P D 2 VM DI	1,3	2,0	230	250	270	6000	34,5	76
1P D 2,5 VM DI	1,6	2,4	230	250	270	6000	35	77
1P D 3,3 VM DI	2,1	3,2	230	250	270	6000	36	79
1P D 4,2 VM DI	2,7	4,0	230	250	270	6000	37	81
1P D 5 VM DI	3,2	4,8	210	230	250	5000	38	83
1P D 5,8 VM DI	3,7	5,6	210	230	250	4500	39	85
1P D 6,7 VM DI	4,2	6,4	210	230	250	4000	40	87
1P D 7,5 VM DI	4,8	7,2	190	210	230	3500	41	89
1P D 9,2 VM DI	5,8	8,7	190	210	230	3000	43	93
1P D 11,5 VM DI	8,0	11,9	160	180	200	2100	47	101

**1P CURVE
CARATTERISTICHE**

**РАБОЧИЕ ХАРАКТЕРИСТИКИ
НАСОСОВ 1P**



Le curve sono state ottenute alla temperatura di 50°C, utilizzando olio con viscosità 30 cSt alle pressioni sotto riportate.

Каждый график получен при температуре 50 °С, при использовании масла вязкостью 30 сСт при этих давлениях.

1,6
2
2,5
3,3
4,2

- 25-230 bar

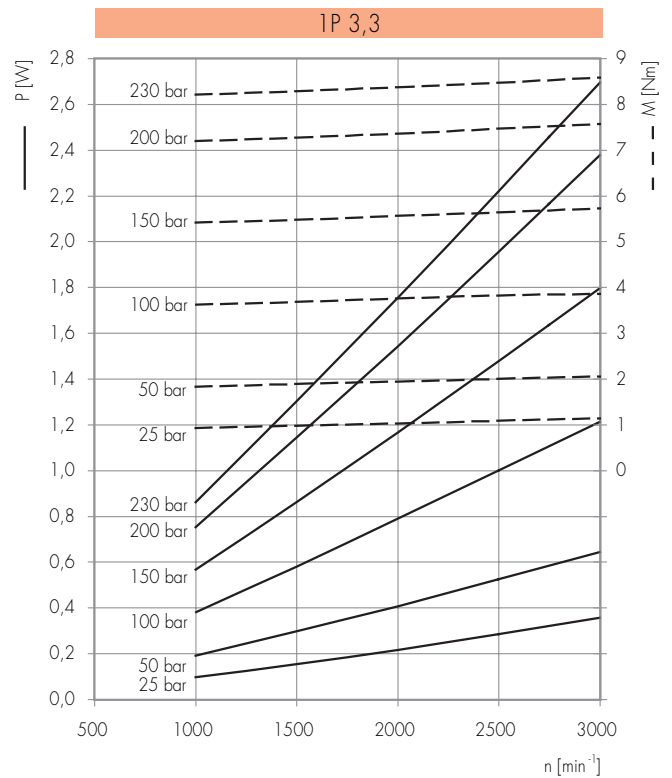
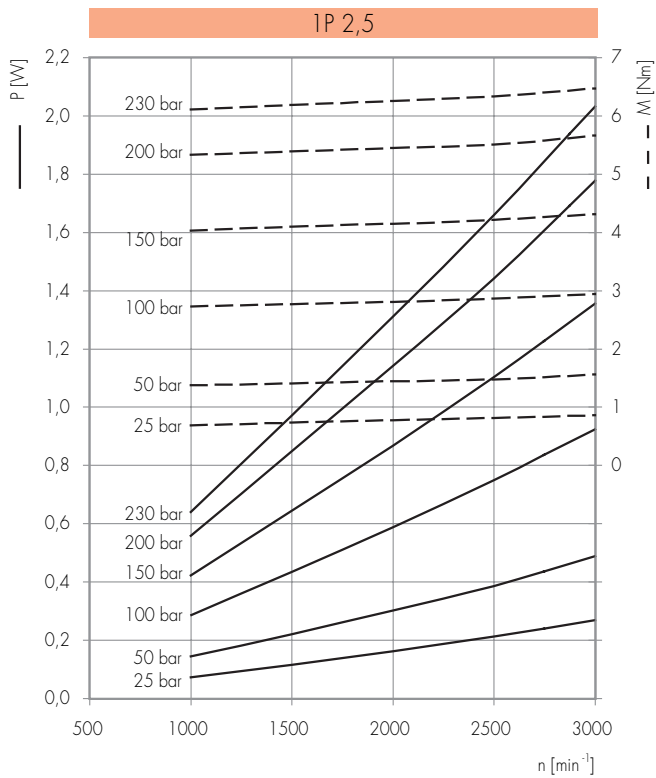
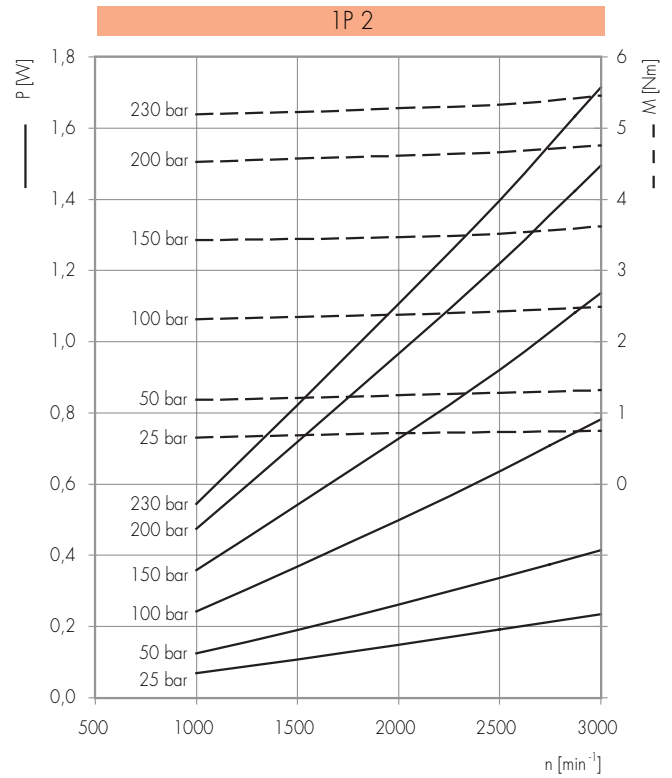
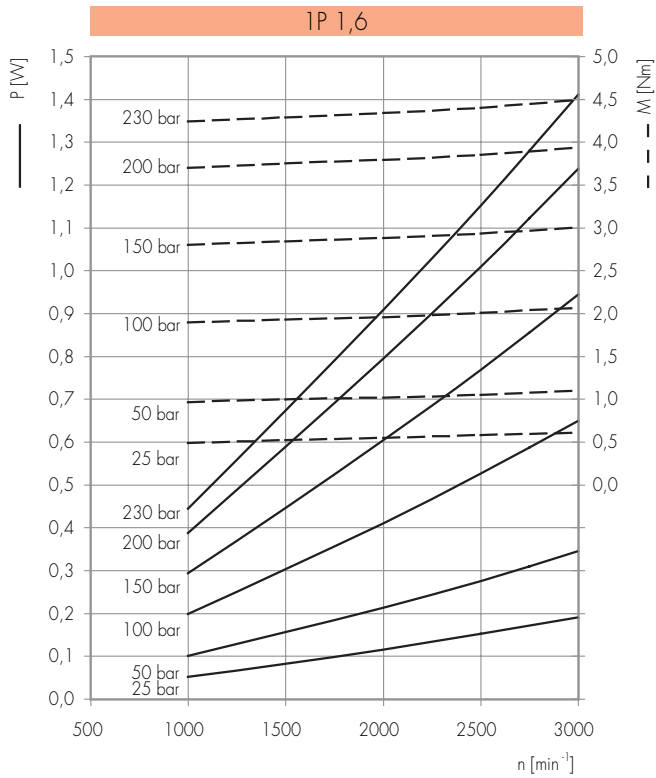
5
5,8
6,7

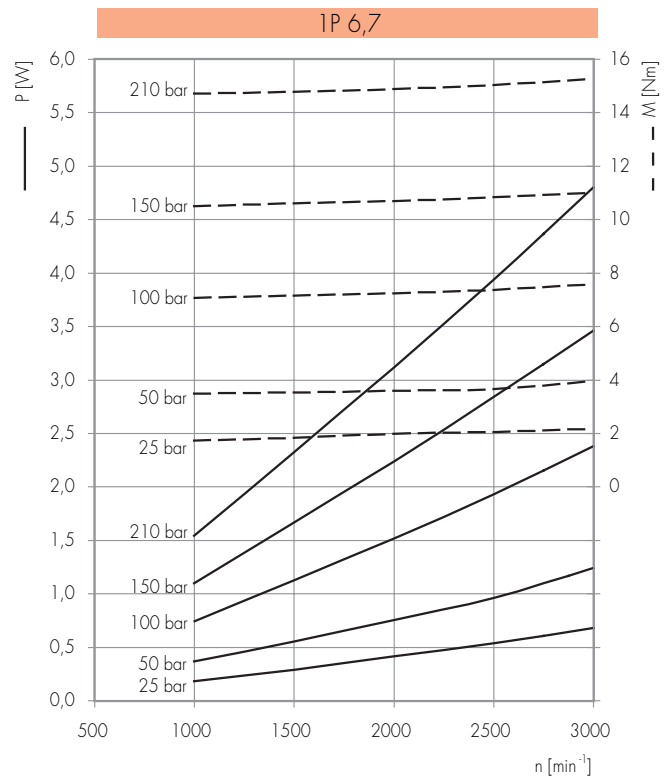
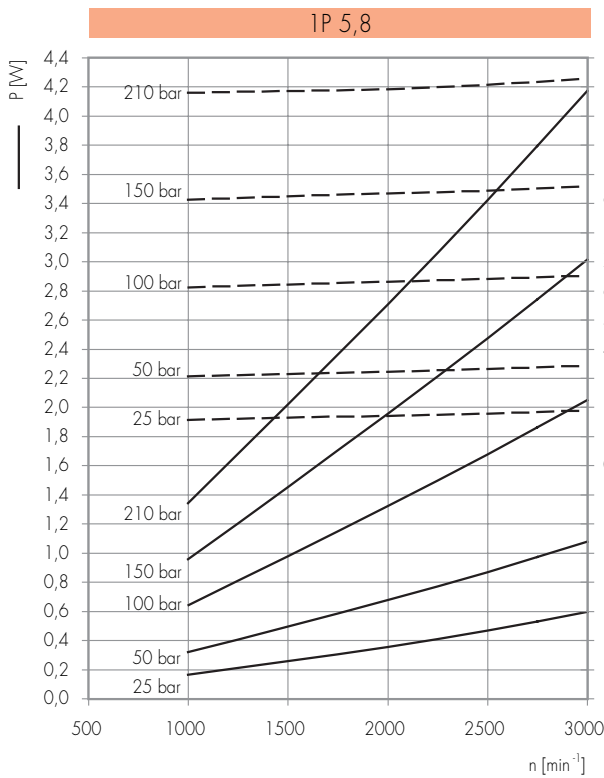
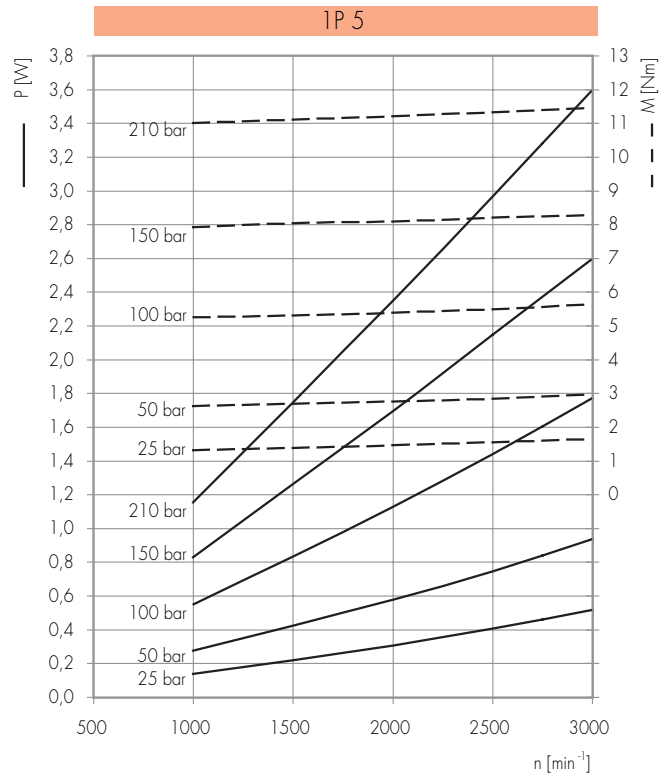
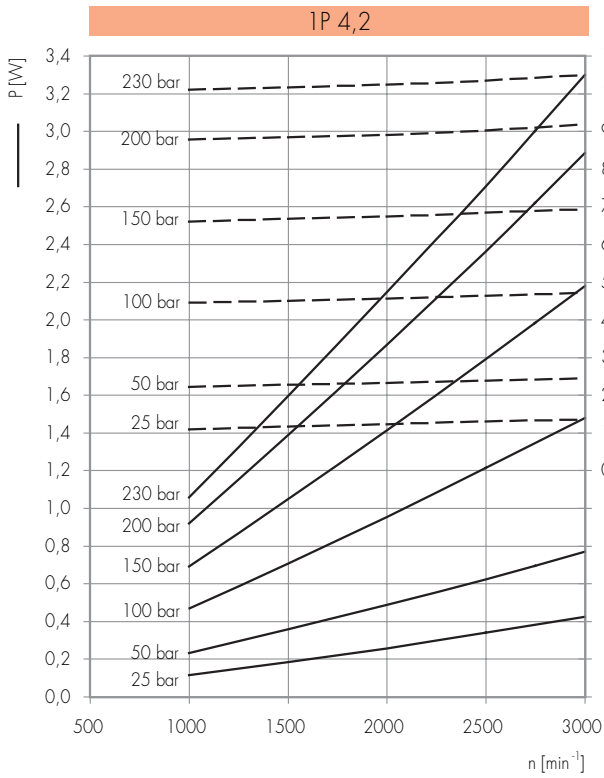
- 25-210 bar

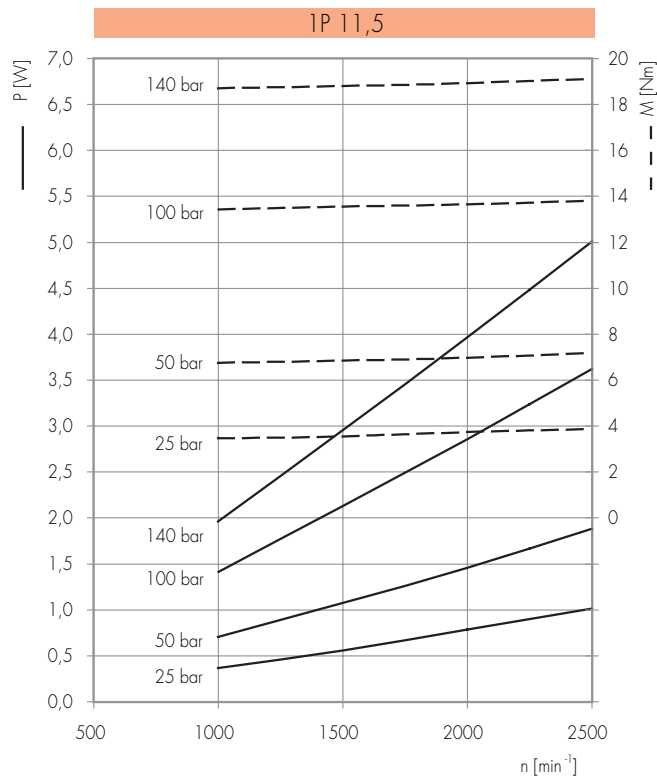
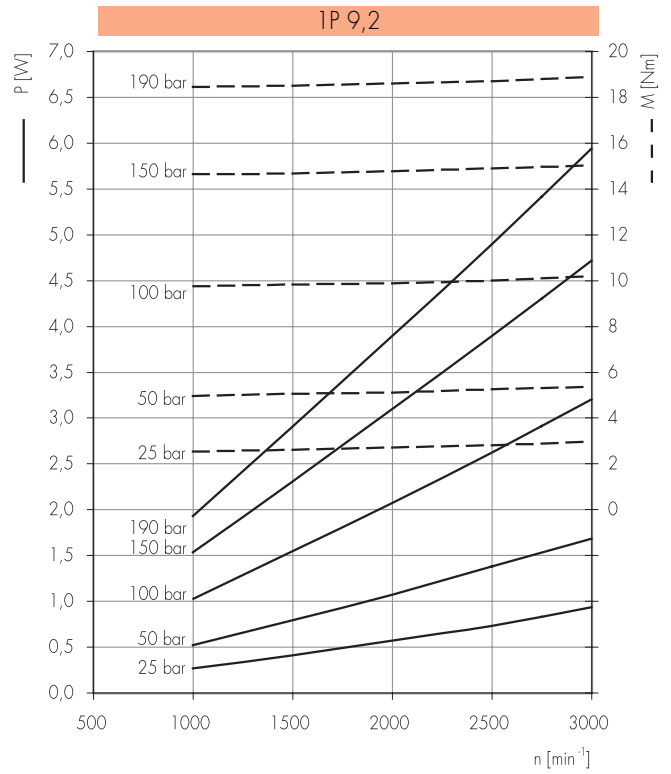
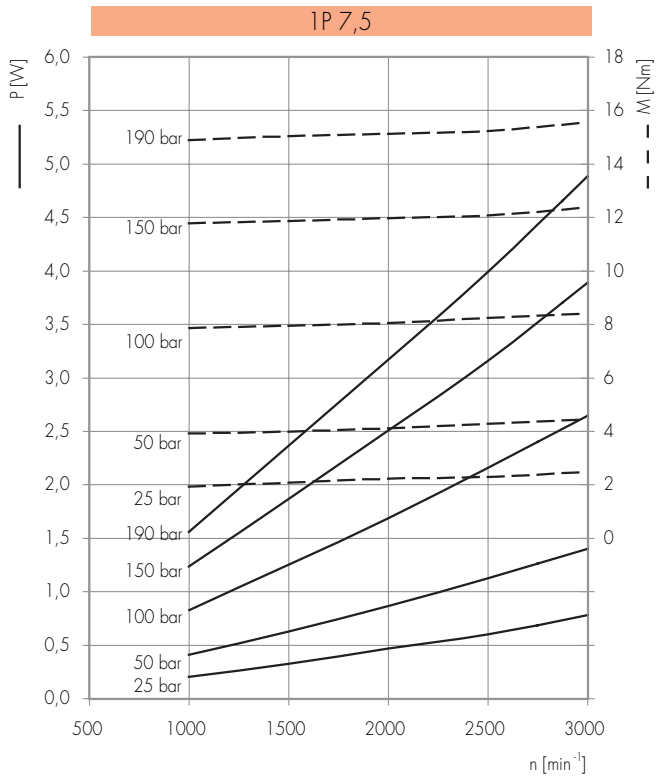
7,5
9,2

- 25-190 bar

11,5 - 25-140 bar







POMPE SINGOLE 1P REVERSIBILI

РЕВЕРСИВНЫЕ НАСОСЫ 1P

Come già descritto nell'introduzione del paragrafo delle pompe monodirezionali, anche i modelli reversibili sono pompe volumetriche rotative ad ingranaggi esterni.

I principi di funzionamento rimangono gli stessi con una particolarità in più: la loro configurazione interna, perfettamente simmetrica, permette loro di poter funzionare alternativamente sia in senso orario che in senso antiorario.

A seconda dei modelli, il drenaggio esterno è posizionato su flangia o coperchio e deve essere sempre collegato al serbatoio dell'impianto con tubazioni che non presentino ostruzioni o riduzioni di sezione tali da generare aumenti di pressione oltre i 6 bar.

La pompa 1P reversibile è in grado di sopportare aspirazioni pressurizzate.

Per applicazioni con condizioni di funzionamento particolari e diverse da quelle indicate sulle tabelle di prodotto, si consiglia di consultare il nostro Ufficio Tecnico-Commerciale.

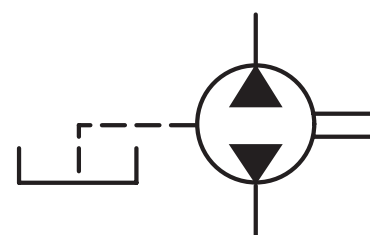
Как описывалось в начале, реверсивные также как и нереверсивные модели являются роторными объёмными насосами с шестернями наружного зацепления.

Их принцип работы такой же как у нереверсивных насосов.

Отличие в том, что реверсивные насосы могут вращаться как по, так и против хода часовой стрелки, благодаря абсолютной симметрии внутренних компонентов машины.

Некоторые модели имеют дренажный канал, находящийся во фланце или крышке; присоединенные трубопроводы никогда не должны быть засорены или находиться выше уровня жидкости в баке, иначе давление настройки может превысить 6 бар. Реверсивные насосы 1P способны выдерживать высокие давления всасывания.

Пожалуйста, позвоните нашему техническому консультанту, если условия работы системы отличаются от указанных в таблицах



1P R



Porte standard: filetti M6 profondità utile 12 mm.
Filetto G1/4 profondità utile 12 mm.

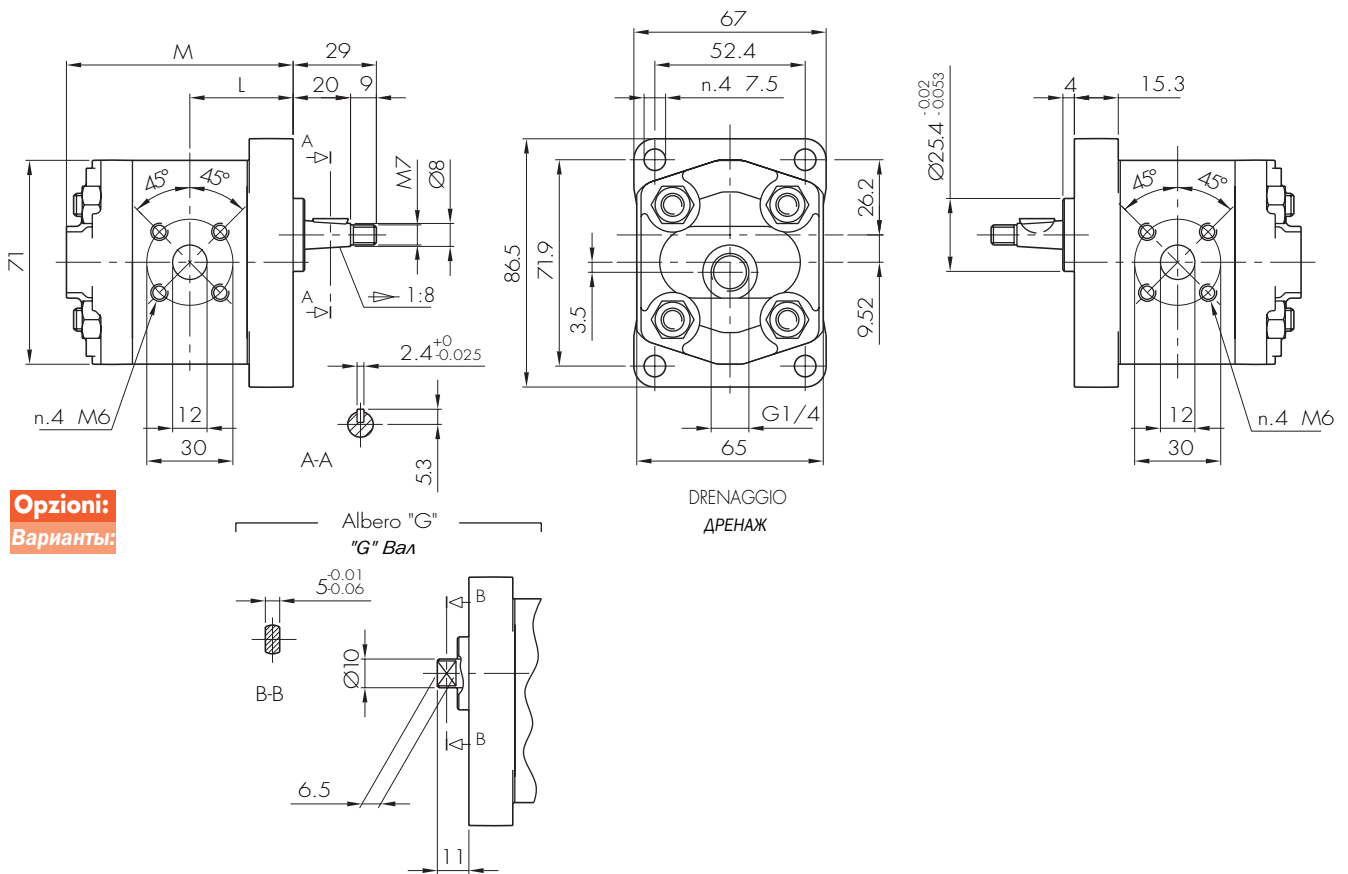
Стандартные каналы: М6 глубина резьбы 12 мм.
G1/4 глубина резьбы 12 мм.

OPZIONI

A richiesta il modello 1P R è disponibile anche in versione "GAS".

ВАРИАНТЫ

По требованию, модель 1P R также доступна в версии "GAS".



Opzioni:
Варианты:

TIPO ТИП	CILINDRATA РАБОЧИЙ ОБЪЁМ	PORTATA 1500 giri/min ПОДАЧА при 1500 об/мин	PRESSIONI MASSIME МАКС. ДАВЛЕНИЕ			VELOCITÀ MASSIMA МАКС. СКОРОСТЬ	DIMENSIONI РАЗМЕРЫ	
			P ₁	P ₂	P ₃		L	M
	cm ³ /giro (см ³ /об)	litri/min (л/мин)	bar	bar	bar	giri/min (об/мин)	mm	mm
1P R 1,6	1,1	1,6	170	190	210	6000	34	75
1P R 2	1,3	2,0	170	190	210	6000	34,5	76
1P R 2,5	1,6	2,4	170	190	210	6000	35	77
1P R 3,3	2,1	3,2	170	190	210	6000	36	79
1P R 4,2	2,7	4,0	170	190	210	6000	37	81
1P R 5	3,2	4,8	160	180	200	5000	38	83
1P R 5,8	3,7	5,6	160	180	200	4500	39	85
1P R 6,7	4,2	6,4	160	180	200	4000	40	87
1P R 7,5	4,8	7,2	140	160	180	3500	41	89
1P R 9,2	5,8	8,7	140	160	180	3000	43	93
1P R 11,5	8,0	11,9	120	140	160	2100	47	101

K1P R X G



Fissaggio pompa: n. 2 viti M8, coppia di serraggio $23 \pm 2,4$ Nm.

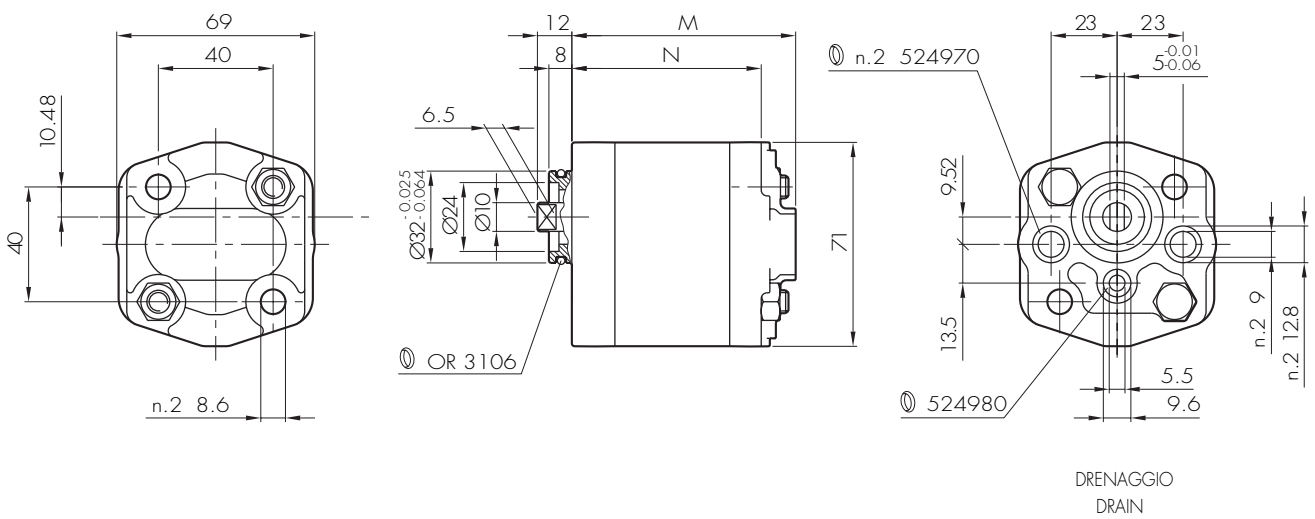
Монтаж насоса: двумя винтами М8 с моментом затяжки $23 \pm 2,4$ НМ.

OPZIONI

A richiesta è disponibile l'albero conico "C".

ВАРИАНТЫ

По требованию доступен конический вал "С".



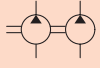
TIPO ТИП	CILINDRATA РАБОЧИЙ ОБЪЕМ	PORTATA 1500 giri/min ПОДАЧА при 1500 об/мин	PRESSIONI MASSIME МАКС. ДАВЛЕНИЕ			VELOCITÀ MASSIMA МАКС. СКОРОСТЬ	DIMENSIONI РАЗМЕРЫ	
			P ₁	P ₂	P ₃		L	M
	cm ³ /giro (см ³ /об)	litri/min (л/мин)	bar	bar	bar	giri/min (об/мин)	mm	mm
K1P R 1,6 X G	1,1	1,6	230	250	270	3500	34	75
K1P R 2 X G	1,3	2,0	230	250	270	3500	34,5	76
K1P R 2,5 X G	1,6	2,4	230	250	270	3500	35	77
K1P R 3,3 X G	2,1	3,2	230	250	270	3500	36	79
K1P R 4,2 X G	2,7	4,0	230	250	270	3500	37	81
K1P R 5 X G	3,2	4,8	210	230	250	3000	38	83
K1P R 5,8 X G	3,7	5,6	210	230	250	2500	39	85
K1P R 6,7 X G	4,2	6,4	210	230	250	2300	40	87
K1P R 7,5 X G	4,8	7,2	190	210	230	2000	41	89
K1P R 9,2 X G	5,8	8,7	190	210	230	1700	43	93
K1P R 11,5 X G	8,0	11,9	160	180	200	1200	47	101

POMPE 1P DOPPIE

СДВОЕННЫЕ НАСОСЫ 1P

Le pompe del gruppo 1P sono presenti anche in versione pompa doppia.

Per altre tipologie di configurazioni non esplicitamente indicate (flange, alberi ecc.), si consiglia di consultare il nostro Ufficio Tecnico-Commerciale.



Per un corretto impiego delle pompe doppie gruppo 1P Marzocchi, è necessario considerare le seguenti avvertenze:

- verificare che l'assorbimento di potenza dell'elemento anteriore sia sempre maggiore o uguale a quello dell'elemento posteriore
- le prestazioni e le caratteristiche di ogni elemento sono le stesse delle corrispondenti pompe singole
- la massima velocità di rotazione della pompa doppia viene determinata dalla più bassa tra le velocità di rotazione massime di ciascuno dei due elementi
- le pressioni di esercizio vengono limitate dai valori di massime coppie trasmissibili dall'albero del primo elemento e dall'albero che collega i due elementi tra loro
- la coppia trasmessa dall'albero del primo elemento è data dalla somma delle coppie trasmesse da ognuno dei singoli elementi.

La coppia o momento torcente di ogni singolo elemento può essere determinato nel seguente modo:

Momento torcente assorbito da una pompa

Per determinare il momento torcente (M) necessario per il funzionamento di una pompa sottoposta ad un differenziale di pressione fra mandata ed aspirazione:

$$M = (V \cdot \Delta p) / (62,8 \cdot \eta_{hm}) \quad [Nm]$$

V = cilindrata [cm³/giro]

Δp = differenziale di pressione [bar]

η_{hm} = rendimento idromeccanico (considerare come valore indicativo 0,80 per funzionamento a freddo e 0,85 per funzionamento a regime)

Насосы 1P доступны также в сдвоенной версии.

Пожалуйста свяжитесь с нашим техническим консультантом для уточнения конфигурации не ясно изложенной (фланцы, валы и т.п.)

Для правильной работы сдвоенных насосов Marzocchi 1P соблюдайте следующую инструкцию:

- Проверьте мощность переднего модульного элемента, она должна быть равной или большей мощности заднего элемента.
- Производительность и характеристики модульной секции такие же, как у данного одиночного насоса.
- Макс. скорость вращения сдвоенного насоса определена наименьшей среди максимальных скоростей вращения каждого одиночного насоса.
- Рабочее давление ограничено макс. вращающим моментом передаваемым валу первого модульного элемента и валу, присоединённого ко второму модульному элементу.
- Вращающий момент, передаваемый валу первого модульного сектора, является суммой моментов, сообщаемых каждому одиночному элементу.

Вращающий момент каждого одиночного элемента может быть определён по следующей формуле.

Потребляемый вращающий момент

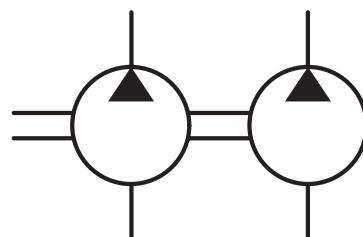
Вычислить необходимый момент (M) можно по разности давлений между входом и выходом можно следующим образом:

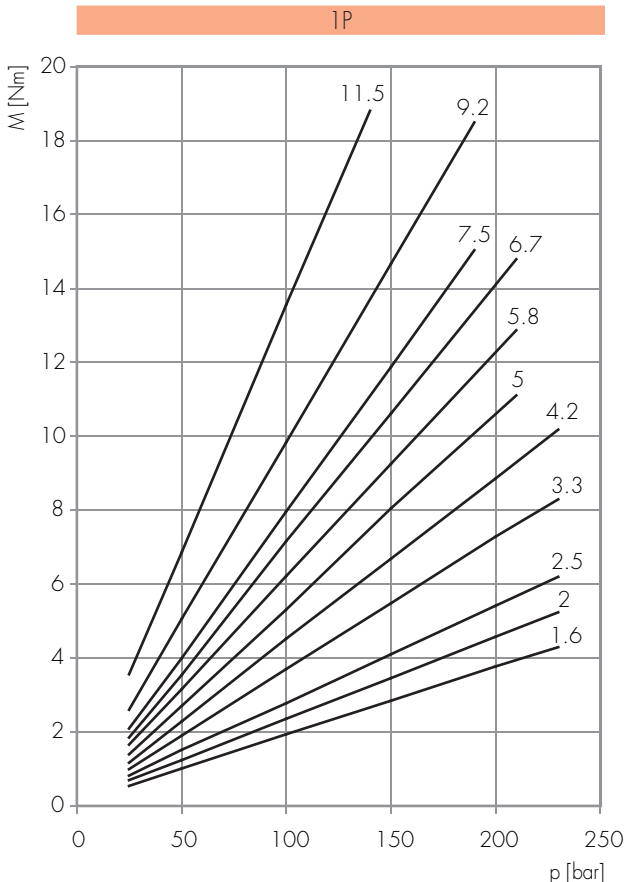
$$M = (V \cdot \Delta p) / (62,8 \cdot \eta_{hm}) \quad [Nm]$$

V = рабочий объём [см³/об]

Δp = перепад давления [бар]

η_{hm} = гидромеханический КПД (принимается 0.80 как примерное значение при холодных условиях и 0.85 в рабочих условиях).





Coppia assorbita dall'albero di trascinamento

Per effettuare una corretta verifica degli alberi e delle massime coppie applicabili ad essi, si propone un semplice esempio.

Verifica albero primario

Supponiamo di dover impiegare una pompa doppia tipo 1P D 9,2 + 1P D 4,2 rispettivamente alla pressione massima di 150 bar e 100 bar. Intersecando i valori di pressione con le rispettive taglie sul grafico a lato, abbiamo i seguenti risultati: l'elemento 1P D 9,2 assorbe 14,8 Nm e l'elemento 1P D 4,2 assorbe 4,5 Nm.

Risulta pertanto che la coppia applicata all'albero del primo elemento sarà data dalla somma delle coppie assorbite dalle due pompe:

$$14,8 + 4,5 = 19,3 \text{ Nm}$$

Tale valore non deve mai superare il valore limite ammesso per quel tipo di albero (nel nostro caso il valore massimo è 26,3 Nm).

Verifica albero secondario

Nel nostro esempio la coppia applicata all'albero del secondo elemento (pari a 4,2 Nm) risulta accettabile in quanto non viene superato il valore limite ammesso per quel tipo di albero (nel nostro caso il valore massimo è 21,5 Nm).

Приводной вал потребляет вращающий момент

Для правильного выбора валов и макс. вращающего момента, который они должны передавать, рассмотрим следующий пример.

Выбор основного вала

Давайте предположим, что мы должны использовать двоянный насос 1P D 9.2 + 1P D 4.2 с макс. давлениями соответственно 150 и 100 бар. Для создания указанного давления соотнесём параметры по графику, приведённому слева, мы определяем, что 1P D 9.2 может выдерживать 14.8 Нм и 1P D 4.2 выдерживает 4.5 Нм. Затем находим общий вращающий момент, действующий на вал первого как сумму потребных моментов каждого из насосов:

$$14.8 + 4.5 = 19.3 \text{ Нм}$$

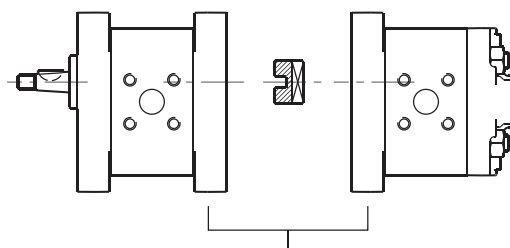
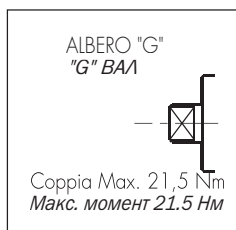
Это значение не должно превышать предельного значения для данного типа вала (в этом случае, макс. значение будет 26.3 Нм).

Подбор вторичного вала

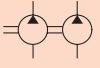
В нашем примере вращающий момент, приложенный к валу второго модульного элемента (4.2 Нм) выбран, потому что это значение не превышает предельного для данного типа вала (в нашем случае, макс. значение будет 21.5 Нм).



Bloccaggio giunto: n. 1 dado M7,
coppia di serraggio 12 Nm.
Монтаж блока: гайкой М7 с
моментом затяжки 12 Нм.



Coppia Max. 21,5 Nm
Макс. вращающий момент 21.5 Нм



Porte standard: filetti M6 profondità utile 12 mm.

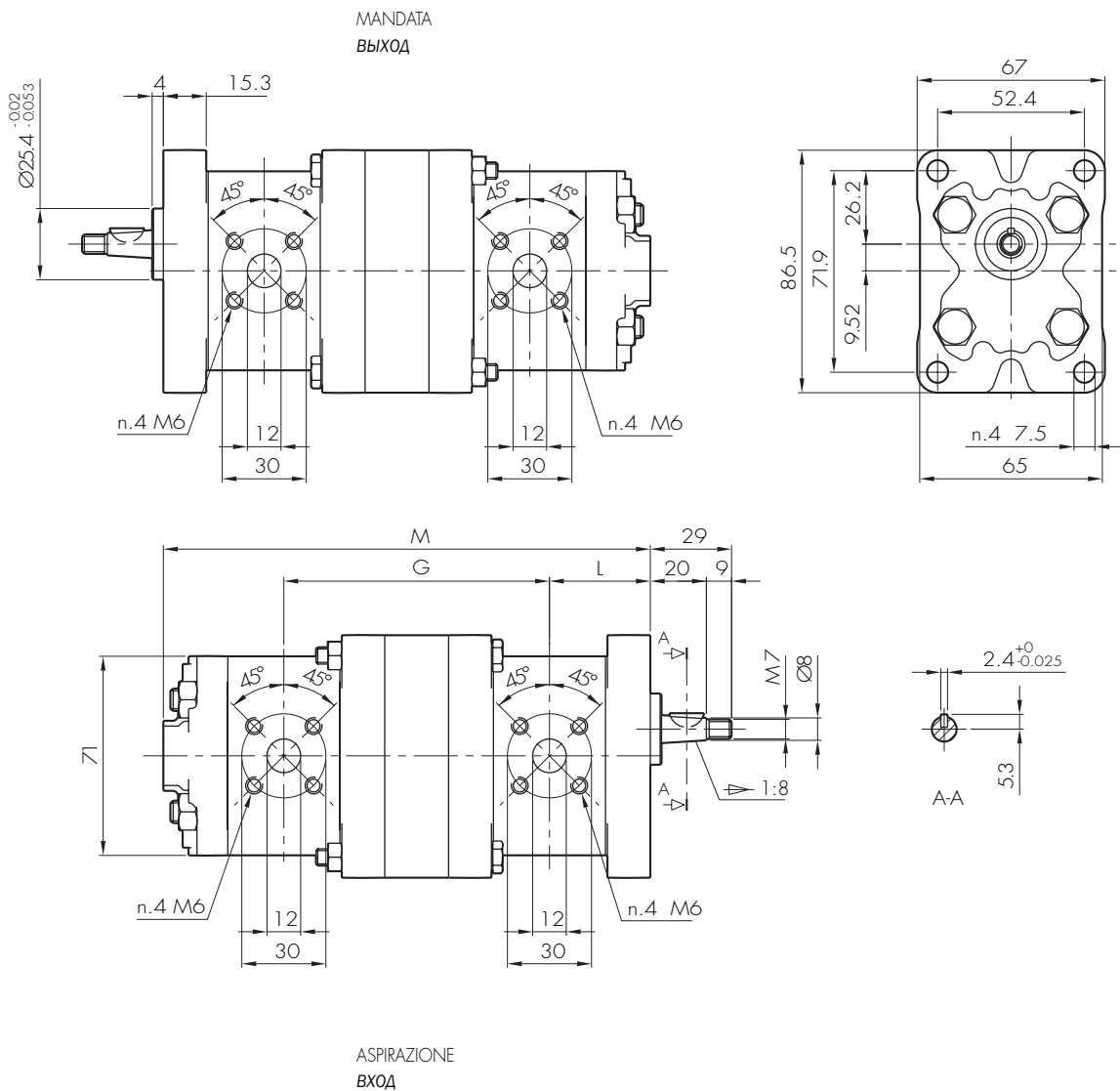
Стандартные каналы: М6 глубина резьбы 12 мм.

OPZIONI

A richiesta è disponibile la pompa doppia in configurazione K1P + K1P.

ВАРИАНТЫ

По требованию доступна конфигурация сдвоенных насосов K1P + K1P.



TIPO ТИП	CILINDRATA 1° elemento РАБОЧИЙ ОБЪЁМ первой секции	CILINDRATA 2° elemento РАБОЧИЙ ОБЪЁМ второй секции	PORTATA 1° elemento ПОДАЧА первой секции	PORTATA 2° elemento ПОДАЧА второй секции	DIMENSIONI РАЗМЕРЫ		
					G	L	M
	cm ³ /giro (см ³ /об)	cm ³ /giro (см ³ /об)	litri/min (л/мин)	litri/min (л/мин)	mm	mm	mm
1PD 1,6 + 1PD 1,6	1,1	1,1	1,6	1,6	90,8	34	165,8
1PD 2 + 1PD 1,6	1,3	1,1	2,0	1,6	91,3	34,5	166,8
1PD 2 + 1PD 2	1,3	1,3	2,0	2,0	91,8	34,5	167,8
1PD 2,5 + 1PD 1,6	1,6	1,1	2,4	1,6	91,8	35	167,8
1PD 2,5 + 1PD 2	1,6	1,3	2,4	2,0	92,3	35	168,8
1PD 2,5 + 1PD 2,5	1,6	1,6	2,4	2,4	92,8	35	169,8
1PD 3,3 + 1PD 1,6	2,1	1,1	3,2	1,6	92,8	36	169,8
1PD 3,3 + 1PD 2	2,1	1,3	3,2	2,0	93,3	36	170,8
1PD 3,3 + 1PD 2,5	2,1	1,6	3,2	2,4	93,8	36	171,8
1PD 3,3 + 1PD 3,3	2,1	2,1	3,2	3,2	94,8	36	173,8
1PD 4,2 + 1PD 1,6	2,7	1,1	4,0	1,6	93,8	37	171,8
1PD 4,2 + 1PD 2	2,7	1,3	4,0	2,0	94,3	37	172,8
1PD 4,2 + 1PD 2,5	2,7	1,6	4,0	2,4	94,8	37	173,8
1PD 4,2 + 1PD 3,3	2,7	2,1	4,0	3,2	95,8	37	175,8
1PD 4,2 + 1PD 4,2	2,7	2,7	4,0	4,0	96,8	37	177,8
1PD 5 + 1PD 1,6	3,2	1,1	4,8	1,6	94,8	38	173,8
1PD 5 + 1PD 2	3,2	1,3	4,8	2,0	95,3	38	174,8
1PD 5 + 1PD 2,5	3,2	1,6	4,8	2,4	95,8	38	175,8
1PD 5 + 1PD 3,3	3,2	2,1	4,8	3,2	96,8	38	177,8
1PD 5 + 1PD 4,2	3,2	2,7	4,8	4,0	97,8	38	179,8
1PD 5 + 1PD 5	3,2	3,2	4,8	4,8	98,8	38	181,8
1PD 5,8 + 1PD 1,6	3,7	1,1	5,6	1,6	95,8	39	175,8
1PD 5,8 + 1PD 2	3,7	1,3	5,6	2,0	96,3	39	176,8
1PD 5,8 + 1PD 2,5	3,7	1,6	5,6	2,4	96,8	39	177,8
1PD 5,8 + 1PD 3,3	3,7	2,1	5,6	3,2	97,8	39	179,8
1PD 5,8 + 1PD 4,2	3,7	2,7	5,6	4,0	98,8	39	181,8
1PD 5,8 + 1PD 5	3,7	3,2	5,6	4,8	99,8	39	183,8
1PD 5,8 + 1PD 5,8	3,7	3,7	5,6	5,6	100,8	39	185,8
1PD 6,7 + 1PD 1,6	4,2	1,1	6,4	1,6	96,8	40	177,8
1PD 6,7 + 1PD 2	4,2	1,3	6,4	2,0	97,3	40	178,8
1PD 6,7 + 1PD 2,5	4,2	1,6	6,4	2,4	97,8	40	179,8
1PD 6,7 + 1PD 3,3	4,2	2,1	6,4	3,2	98,8	40	181,8
1PD 6,7 + 1PD 4,2	4,2	2,7	6,4	4,0	99,8	40	183,8
1PD 6,7 + 1PD 5	4,2	3,2	6,4	4,8	100,8	40	185,8
1PD 6,7 + 1PD 5,8	4,2	3,7	6,4	5,6	101,8	40	187,8
1PD 6,7 + 1PD 6,7	4,2	4,2	6,4	6,4	102,8	40	189,8
1PD 7,5 + 1PD 1,6	4,8	1,1	7,2	1,6	97,8	41	179,8
1PD 7,5 + 1PD 2	4,8	1,3	7,2	2,0	98,3	41	180,8
1PD 7,5 + 1PD 2,5	4,8	1,6	7,2	2,4	98,8	41	181,8
1PD 7,5 + 1PD 3,3	4,8	2,1	7,2	3,2	99,8	41	183,8
1PD 7,5 + 1PD 4,2	4,8	2,7	7,2	4,0	100,8	41	185,8
1PD 7,5 + 1PD 5	4,8	3,2	7,2	4,8	101,8	41	187,8
1PD 7,5 + 1PD 5,8	4,8	3,7	7,2	5,6	102,8	41	189,8
1PD 7,5 + 1PD 6,7	4,8	4,2	7,2	6,4	103,8	41	191,8
1PD 7,5 + 1PD 7,5	4,8	4,8	7,2	7,2	104,8	41	193,8
1PD 9,2 + 1PD 1,6	5,8	1,1	8,7	1,6	99,8	43	183,8
1PD 9,2 + 1PD 2	5,8	1,3	8,7	2,0	100,3	43	184,8
1PD 9,2 + 1PD 2,5	5,8	1,6	8,7	2,4	100,8	43	185,8
1PD 9,2 + 1PD 3,3	5,8	2,1	8,7	3,2	101,8	43	187,8
1PD 9,2 + 1PD 4,2	5,8	2,7	8,7	4,0	102,8	43	189,8
1PD 9,2 + 1PD 5	5,8	3,2	8,7	4,8	103,8	43	191,8
1PD 9,2 + 1PD 5,8	5,8	3,7	8,7	5,6	104,8	43	193,8
1PD 9,2 + 1PD 6,7	5,8	4,2	8,7	6,4	105,8	43	195,8
1PD 9,2 + 1PD 7,5	5,8	4,8	8,7	7,2	106,8	43	197,8
1PD 9,2 + 1PD 9,2	5,8	5,8	8,7	8,7	108,8	43	201,8
1PD 11,5 + 1PD 1,6	8,0	1,1	11,9	1,6	103,8	47	191,8
1PD 11,5 + 1PD 2	8,0	1,3	11,9	2,0	104,3	47	192,8
1PD 11,5 + 1PD 2,5	8,0	1,6	11,9	2,4	104,8	47	193,8
1PD 11,5 + 1PD 3,3	8,0	2,1	11,9	3,2	105,8	47	195,8
1PD 11,5 + 1PD 4,2	8,0	2,7	11,9	4,0	106,8	47	197,8
1PD 11,5 + 1PD 5	8,0	3,2	11,9	4,8	107,8	47	199,8
1PD 11,5 + 1PD 5,8	8,0	3,7	11,9	5,6	108,8	47	201,8
1PD 11,5 + 1PD 6,7	8,0	4,2	11,9	6,4	109,8	47	203,8
1PD 11,5 + 1PD 7,5	8,0	4,8	11,9	7,2	110,8	47	205,8
1PD 11,5 + 1PD 9,2	8,0	5,8	11,9	8,7	112,8	47	209,8
1PD 11,5 + 1PD 11,5	8,0	8,0	11,9	11,9	116,8	47	217,8

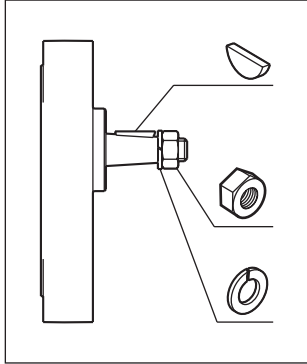


ACCESSORI

АКСЕССУАРЫ

PARTI ACCESSORIE A CORREDO DELLA POMPA

Le parti indicate nel seguente schema sono fornite a corredo di tutte le pompe con albero conico del tipo 1P e 1BK4. Sono comunque disponibili come parti di ricambio.



ALBERO CONICO 1P - КОНИЧЕСКИЙ ВАЛ 1P

Descrizione	Описание	Codice - Code
Linguetta a disco 2,4 x 4,6 UNI 6606	Сегментная шпонка 2,4 x 4,6 UNI 6606	522052
Dado esagonale M7 EN24032	Шестигранная гайка M7 EN24032	523012
Rosetta elastica spaccata 7 UNI 1751	Шайба 7 UNI 1751	523002

АКСЕССУАРЫ ПОСТАВЛЯЕМЫЕ ВМЕСТЕ С НАСОСОМ

Детали, указанные в таблице поставляются вместе с насосами типов 1P и 1BK4 с коническими валами. Они доступны, как запчасть.

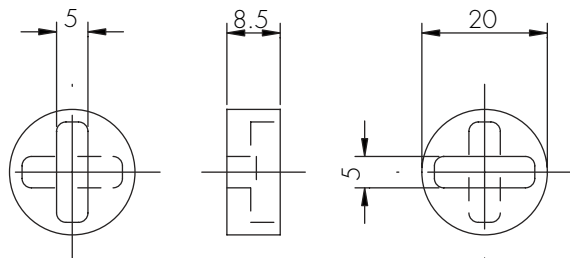
ALBERO CONICO 1BK4 - КОНИЧЕСКИЙ ВАЛ 1BK4

Descrizione	Описание	Codice - Code
Linguetta a disco 2 x 2,6 UNI 6606	Сегментная шпонка 2,4 x 2,6 UNI 6606	522051
Dado esagonale M6 EN24032	Шестигранная гайка M6 EN24032	523011
Rosetta elastica spaccata 6 UNI 1751	Шайба 6 UNI 1751	523001

GIUNTO

Il giunto è un accessorio utilizzabile per le pompe tipo 1BK7 e K1P G. Può essere fornito a richiesta in due diversi tipi.

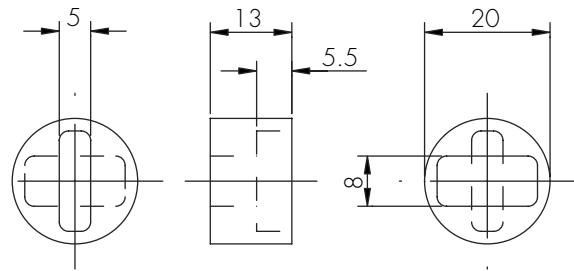
1BK 7



СЦЕПЛЕНИЕ

Для насосов 1BK7 и K1P G используется муфта. Она изготовлена из закаленной и цементированной стали. Она используется в двух типах по требованию.

1BK 7 AX



SERIE DI GUARNIZIONI DI RICAMBIO

Sono disponibili come parti di ricambio, le serie di guarnizioni per le versioni standard e V. La serie di guarnizione è comprensiva di:

ЗАПАСНОЙ КОМПЛЕКТ УПЛОТНЕНИЙ

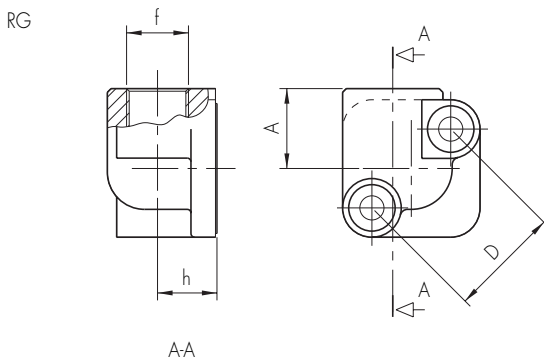
Комплект уплотнений для стандартных и V серий поставляется, как запчасть. Комплект уплотнений включает в себя:

n. 1	Anello di tenuta per albero rotante	Уплотнение вала
n. 1	Anello di sostegno (quando necessario)	Опорное кольцо (если необходимо)
n. 1	Anello elastico di arresto	Стопорное кольцо
n. 2	Guarnizione preformata compensazione	Предустановочное компенсационное уплотнение
n. 2	Anello preformato anti-estrusione	Противовыдавливающее кольцо
n. ...	Guarnizione preformata porta di mandata (quando necessario)	Уплотнение напорного канала (если необходимо)

Descrizione	Описание	Codice - Код
Serie di guarnizioni standard per modelli 1P - KA - KL - KF - 1BK4	Стандартный комплект уплотнений для моделей 1P - KA - KL - KF - 1BK4	601505/R
Serie di guarnizioni standard per modelli K1P	Стандартный комплект уплотнений для мод. K1P	601506/R
Serie di guarnizioni standard per modelli 1BK7	Стандартный комплект уплотнений для мод. 1BK7	601507/R
Serie di guarnizioni standard per modelli 1BK7 Q	Стандартный комплект уплотнений для мод. 1BK7Q	601523/R
Serie di guarnizioni standard per modelli BW	Стандартный комплект уплотнений для мод. BW	601120/R
Serie di guarnizioni standard per modelli 1P R	Стандартный комплект уплотнений для мод. 1PR	601519/R
Serie di guarnizioni standard per modelli K1P R	Стандартный комплект уплотнений для мод. K1PR	601521/R
Serie di guarnizioni V per modelli 1P - KA - KL - KF - 1BK4	Комплект уплотнений серии V для моделей 1P - KA - KL - KF - 1BK4	601509/R
Serie di guarnizioni V per modelli K1P	Комплект уплотнений серии V для модели K1P	601517/R
Serie di guarnizioni V per modelli 1BK7	Комплект уплотнений серии V для модели 1BK7	601518/R
Serie di guarnizioni V per modelli 1BK7 Q	Комплект уплотнений серии V для модели 1BK7 Q	601524/R
Serie di guarnizioni V per modelli BW	Комплект уплотнений серии V для модели BW	601525/R
Serie di guarnizioni V per modelli 1P R	Комплект уплотнений серии V для модели 1P R	601520/R
Serie di guarnizioni V per modelli K1P R	Комплект уплотнений серии V для модели K1P R	601522/R

RACCORDI

I raccordi sono disponibili in alluminio per il tipo RG e in ferro per i tipi RFI e RDFI; vengono forniti completi di viti (modello a testa cilindrica con esagono incassato, classe di resistenza 8,8), rosette elastiche e guarnizioni (in elastomero Buna-N durezza 70 Shore A) per il montaggio. Le viti possono essere fornite a richiesta anche nelle versioni zincate bianche o zincate gialle.

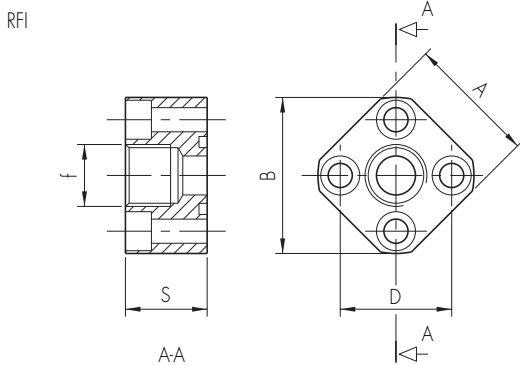


АРМАТУРА

Фланцевая арматура доступна из алюминия - тип RG, и стальная - типы RFI и RDFI and RDFI; они поставляются с винтами (винт с потай-головкой, класса точности 8,8), пружинными шайбами и прокладкой (эластомер Buna-N) для сборки. Вы можете заказать оцинкованные белые или желтые винты.

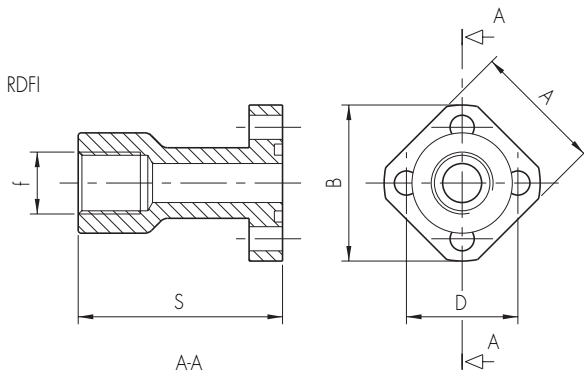
Тип	Тип	Codice Код	A	D	f	h
RG3/8x30		623001	20,5	30	G3/8	17
RG1/2x30		623130	20,5	30	G1/2	17

Filetto G3/8 e G1/2 profondità utile 13 mm.
G3/8 e G1/2 резьбы глубиной 13 мм.



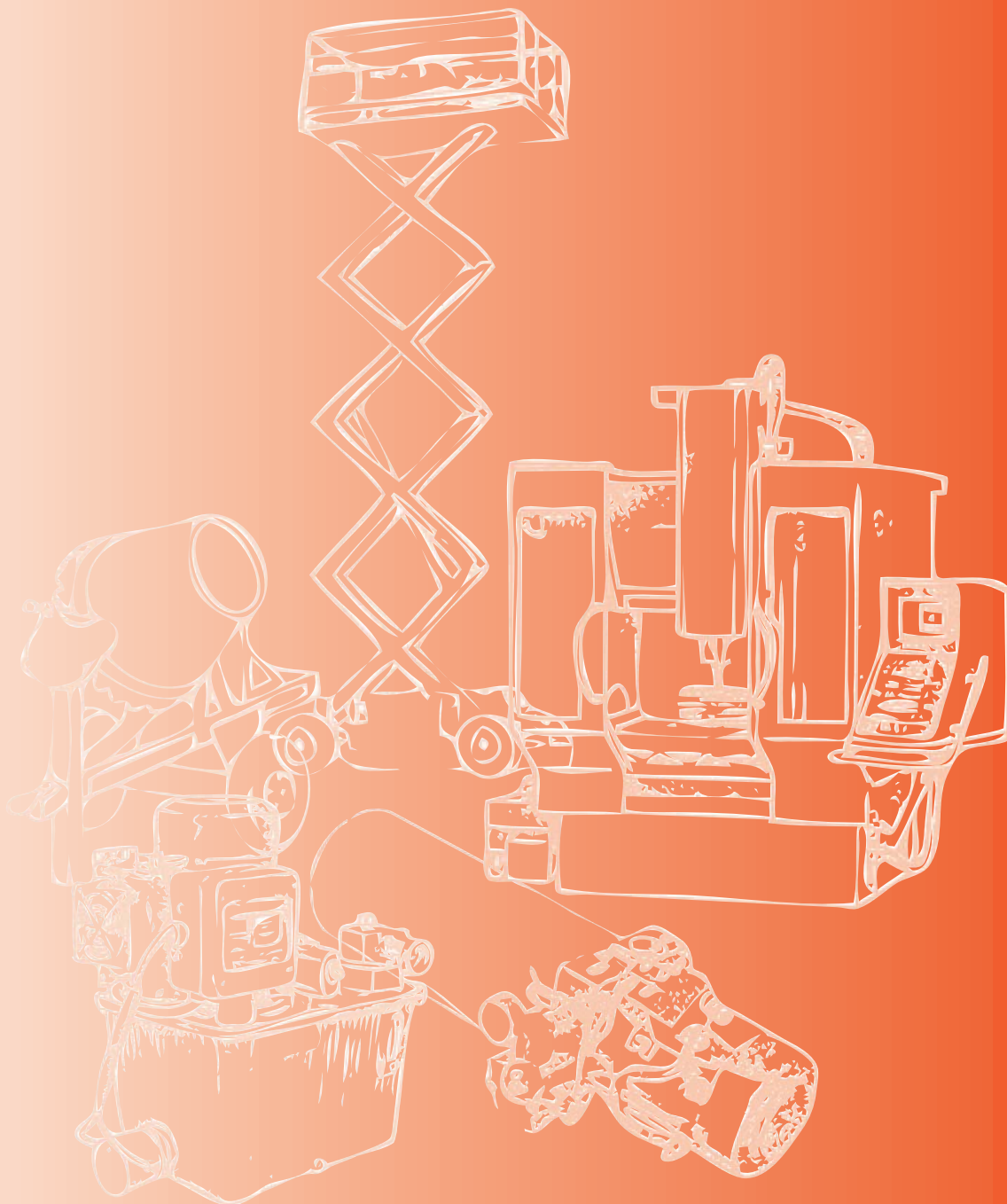
Тип	Тип	Codice Код	A	B	D	f	S
RFI3/8x30		623032	35	42	30	G3/8	22

Filetto G3/8 profondità utile 13 mm.
G3/8 резьба глубиной 13 мм.



Тип	Тип	Codice Код	A	B	D	f	S
RDFI3/8x30		623041	35	42	30	G3/8	55
RDFI1/2x30		623142	35	42	30	G1/2	55

Filetto G3/8 e G1/2 profondità utile 13 mm.
G3/8 e G1/2 резьбы глубиной 13 мм.



Via 63° Brigata Bolero, 15
40033 Casalecchio di Reno
Bologna - ITALY
Tel. +39 051 613 7511
Fax +39 051 592 083
www.marzocchi.com
pompe@marzocchi.it



25213 Anza Drive
Valencia, Ca. 91355 - USA
Phone 661-257-6786
Fax 661-257-6639
Toll free 800-924-5404
www.marzocchi.com
pumps@marzocchiusa.com



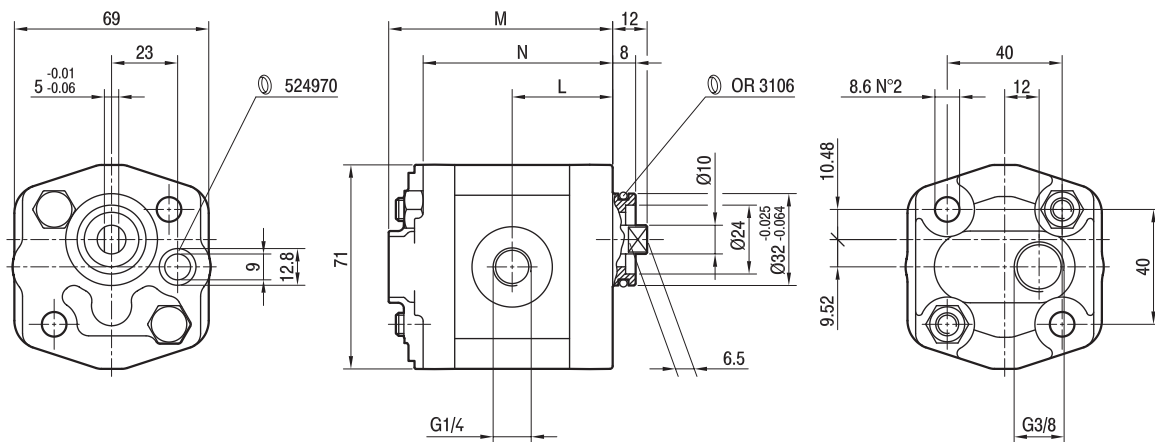
K1P 1/4CORPO

Fissaggio pompa: n. 2 viti M8, coppia di serraggio 23 ± 2.4 Nm.
Filetto G1/4 profondità utile 12 mm.
Filetto G3/8 profondità utile 12 mm.

Монтаж насоса: двумя винтами М8 с моментом затяжки 23 ± 2.4 Нм.
G1/4 глубина резьбы 12 мм.
G3/8 глубина резьбы 12 мм.

MANDATA
ВЫХОД

ASPIRAZIONE
ВХОД



TIPO ТИП	CILINDRATA РАБОЧИЙ ОБЪЕМ	PORTATA a 1500 giri/min ПОДАЧА при 1500 об/мин	PRESSIONI MASSIME МАКС. ДАВЛЕНИЕ			VELOCITÀ MASSIMA МАКС. СКОРОСТЬ	DIMENSIONI РАЗМЕРЫ		
			P ₁	P ₂	P ₃		L	M	N
	cm ³ /giro (см ³ /об)	litri/min (л/мин)	bar	bar	bar	giri/min (об/мин)	mm	mm	mm
K1P D 1,6 G 1/4CORPO	1,1	1,6	230	250	270	6000	33	74	62
K1P D 2 G 1/4CORPO	1,3	2,0	230	250	270	6000	33,5	75	63
K1P D 2,5 G 1/4CORPO	1,6	2,4	230	250	270	6000	34	76	64
K1P D 3,3 G 1/4CORPO	2,1	3,2	230	250	270	6000	35	78	66
K1P D 4,2 G 1/4CORPO	2,7	4,0	230	250	270	6000	36	80	68
K1P D 5 G 1/4CORPO	3,2	4,8	210	230	250	5000	37	82	70
K1P D 5,8 G 1/4CORPO	3,7	5,6	210	230	250	4500	38	84	72
K1P D 6,7 G 1/4CORPO	4,2	6,4	210	230	250	4000	39	86	74
K1P D 7,5 G 1/4CORPO	4,8	7,2	190	210	230	3500	40	88	76
K1P D 9,2 G 1/4CORPO	5,8	8,7	190	210	230	3000	42	92	80

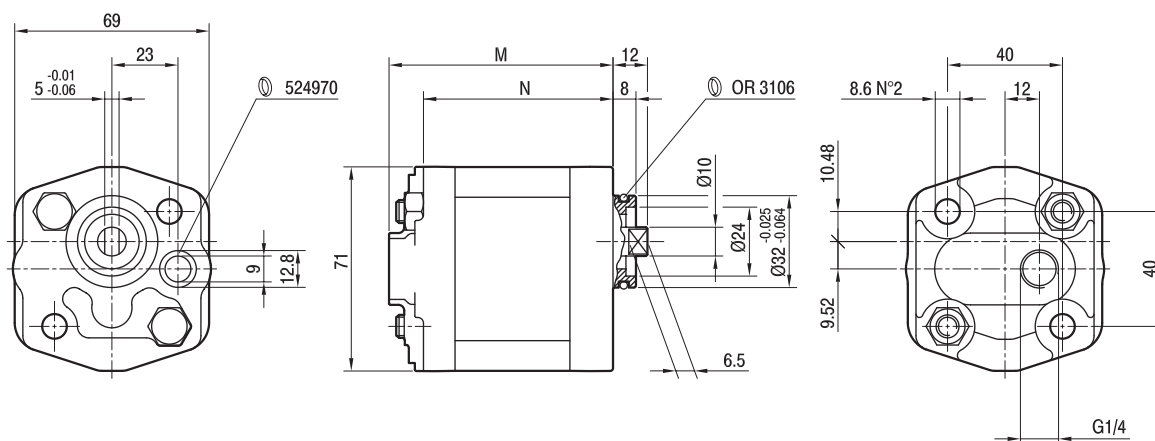
K1P 1/4FOND

Fissaggio pompa: n. 2 viti M8, coppia di serraggio 23 ± 2.4 Nm.
Filetto G1/4 profondità utile 12 mm.

Монтаж насоса: двумя винтами М8 с моментом затяжки 23 ± 2.4 Нм.
G1/4 глубина резьбы 12 мм.

MANDATA
ВЫХОД

ASPIRAZIONE
ВХОД



TIPO ТИП	CILINDRATA РАБОЧИЙ ОБЪЁМ	PORTATA a 1500 giri/min ПОДАЧА при 1500 об/мин	PRESSIONI MASSIME МАКС. ДАВЛЕНИЕ			VELOCITÀ MASSIMA МАКС. СКОРОСТЬ	DIMENSIONI РАЗМЕРЫ	
			P ₁	P ₂	P ₃		M	N
	cm ³ /giro (см ³ /об)	litri/min (л/мин)	bar	bar	bar	giri/min (об/мин)	mm	mm
K1P D 1,6 G 1/4FOND	1,1	1,6	230	250	270	6000	74	62
K1P D 2 G 1/4FOND	1,3	2,0	230	250	270	6000	75	63
K1P D 2,5 G 1/4FOND	1,6	2,4	230	250	270	6000	76	64
K1P D 3,3 G 1/4FOND	2,1	3,2	230	250	270	6000	78	66
K1P D 4,2 G 1/4FOND	2,7	4,0	230	250	270	6000	80	68
K1P D 5 G 1/4FOND	3,2	4,8	210	230	250	5000	82	70
K1P D 5,8 G 1/4FOND	3,7	5,6	210	230	250	4500	84	72
K1P D 6,7 G 1/4FOND	4,2	6,4	210	230	250	4000	86	74
K1P D 7,5 G 1/4FOND	4,8	7,2	190	210	230	3500	88	76
K1P D 9,2 G 1/4FOND	5,8	8,7	190	210	230	3000	92	80

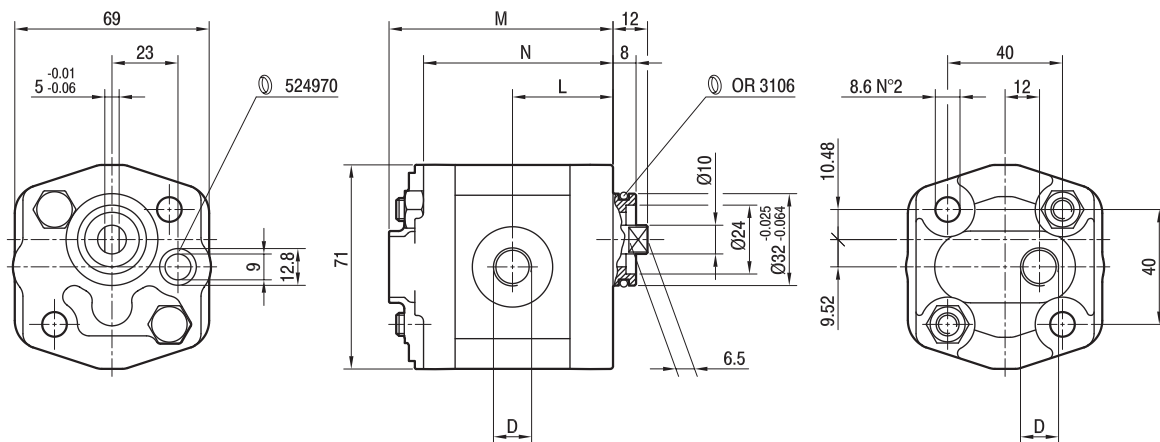
K1P 1/4x1/4 3/8x3/8

Fissaggio pompa: n. 2 viti M8, coppia di serraggio 23 ± 2.4 Nm.
Filetto G1/4 profondità utile 12 mm.
Filetto G3/8 profondità utile 12 mm.

Монтаж насоса: двумя винтами М8 с моментом затяжки 23 ± 2.4 Нм.
G1/4 глубина резьбы 12 мм.
G3/8 глубина резьбы 12 мм.

MANDATA
ВЫХОД

ASPIRAZIONE
ВХОД



TIPO ТИП	CILINDRATA РАБОЧИЙ ОБЪЕМ	PORTATA a 1500 giri/min ПОДАЧА при 1500 об/мин	PRESSIONI MASSIME МАКС. ДАВЛЕНИЕ			VELOCITÀ MASSIMA МАКС. СКОРОСТЬ	DIMENSIONI РАЗМЕРЫ			
			P ₁	P ₂	P ₃		L	M	N	D
	cm ³ /giro (см ³ /об)	litri/min (л/мин)	bar	bar	bar	giri/min (об/мин)	mm	mm	mm	
K1P D 1,6 G 1/4x1/4	1,1	1,6	230	250	270	6000	33	74	62	G1/4
K1P D 2 G 1/4x1/4	1,3	2,0	230	250	270	6000	33,5	75	63	G1/4
K1P D 2,5 G 1/4x1/4	1,6	2,4	230	250	270	6000	34	76	64	G1/4
K1P D 3,3 G 1/4x1/4	2,1	3,2	230	250	270	6000	35	78	66	G1/4
K1P D 4,2 G 1/4x1/4	2,7	4,0	230	250	270	6000	36	80	68	G1/4
K1P D 5 G 1/4x1/4	3,2	4,8	210	230	250	5000	37	82	70	G1/4
K1P D 5,8 G 1/4x1/4	3,7	5,6	210	230	250	4500	38	84	72	G1/4
K1P D 6,7 G 1/4x1/4	4,2	6,4	210	230	250	4000	39	86	74	G1/4
K1P D 7,5 G 1/4x1/4	4,8	7,2	190	210	230	3500	40	88	76	G1/4
K1P D 9,2 G 1/4x1/4	5,8	8,7	190	210	230	3000	42	92	80	G1/4
K1P D 11,5 G 3/8x3/8	8,0	11,9	160	180	200	2100	46	100	88	G3/8