

Сенсорные распределители с механическим управлением Серия 3 и 4

3/2 и 5/2 лин./поз.

Присоединение: G1/8 и G1/4



Сенсорные распределители с механическим управлением Серии 3 и 4 используются как конечные путевые выключатели в тех случаях, когда требуются низкие усилия срабатывания и большие расходы сжатого воздуха.

Распределители Серии 3 имеют механический подпружиненный рычаг и переключаются при его малейшем перемещении. Усилие срабатывания меньше чем 0,5 Н. На рычаге может крепиться проволочный удлинитель \varnothing 3 мм. Удлинитель упрощает настройку точки срабатывания распределителя и увеличивает его чувствительность. Удлинитель, так же, необходим при работе с хрупкими и плохо базированными деталями. Распределители Серии 4 имеют переключатели в виде плунжера или ролика. Миниклапаны уменьшают усилие срабатывания, необходимое для переключения главного клапана.

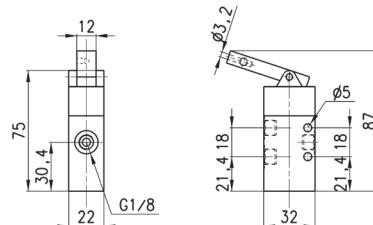
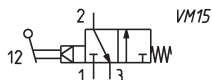
ОСНОВНЫЕ ХАРАКТЕРИСТИКИ

Конструкция	золотникового типа
Функция	3/2, 5/2 лин./поз.
Материалы	корпус – алюминий, золотник – нержавеющая сталь, уплотнения – NBR
Присоединение	G1/8, G1/4
Температура окружающей среды	0°C + 60°C
Рабочая температура	0°C + 50°C
Рабочее давление	см. модели
Рабочая среда	очищенный воздух без необходимости маслораспыления. Требуется установка центробежного фильтра 25 мкм, обеспечивающего класс очистки воздуха по стандарту ISO 8573-1:2010 [7:8:4].

КОДИРОВКА						
3	3	8	-	D15	-	9A5
3	СЕРИИ: 3 4					
3	КОЛИЧЕСТВО ЛИНИЙ - ФУНКЦИЯ: 3 = 3/2 лин./поз. Н.З. 4 = 3/2 лин./поз. Н.О. 5 = 5/2 лин./поз.					
8	ПРИСОЕДИНЕНИЕ: 8 = G1/8 4 = G1/4					
D15	УПРАВЛЕНИЕ: D15 = одностороннее управление, сброс давления 015 = одностороннее управление, подача давления 011 = двустороннее управление					
9A5	ПЕРЕКЛЮЧАТЕЛЬ: 9A5 = рычаг, пружинный возврат 194 = плунжер, пружинный возврат 294 = плунжер, двустороннее управление 195 = ролик, пружинный возврат 295 = ролик, двустороннее управление					

Распределители

Рабочее давление = 4 ÷ 10 бар
Расход воздуха = 700 Нл/мин
Усилие переключения при 6 бар = 2Н



Мод.

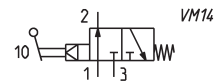
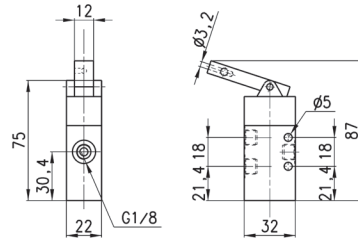
338-D15-9A5

Распределители



Рабочее давление = 4 ÷ 10 бар
 Расход воздуха = 700 Нл/мин
 Усилие переключения при 6 бар = 2Н

Условное обозначение распределителя
 указывает на рабочее давление от 4 до 10 бар.



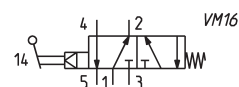
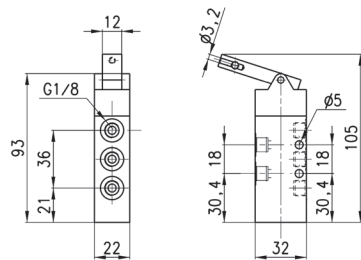
Мод.
348-D15-9A5

Распределители



Рабочее давление = 4 ÷ 10 бар
 Расход воздуха = 700 Нл/мин
 Усилие переключения при 6 бар = 2Н

Условное обозначение распределителя
 указывает на рабочее давление от 4 до 10 бар.

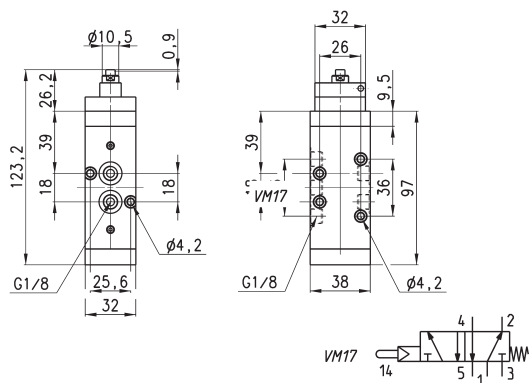


Мод.
358-D15-9A5

Распределители



Рабочее давление = 2,5 ÷ 8 бар
 Расход воздуха = 650 Нл/мин
 Усилие переключения при 6 бар = 6Н



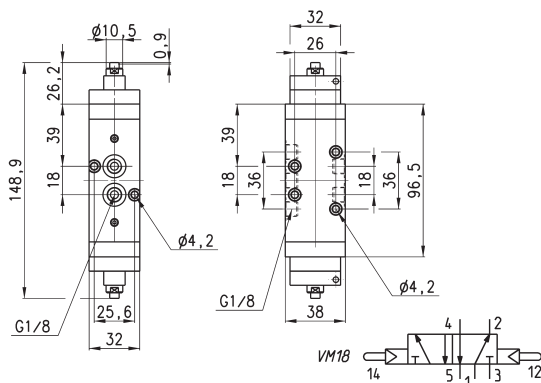
Мод.

458-015-194

Распределители



Рабочее давление = 2 ÷ 8 бар
 Расход воздуха = 650 Нл/мин
 Усилие переключения при 6 бар = 6Н



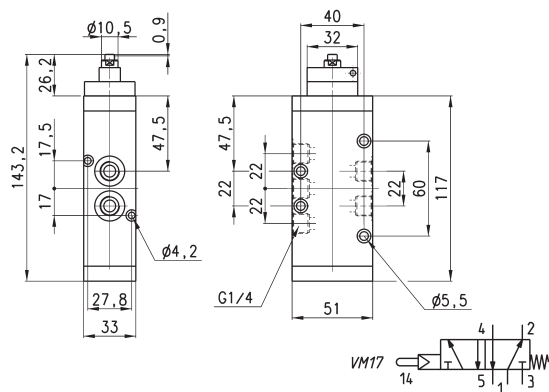
Мод.

458-011-294

Распределители



Рабочее давление = 2,5 ÷ 8 бар
 Расход воздуха = 1250 Нл/мин
 Усилие переключения при 6 бар = 6Н



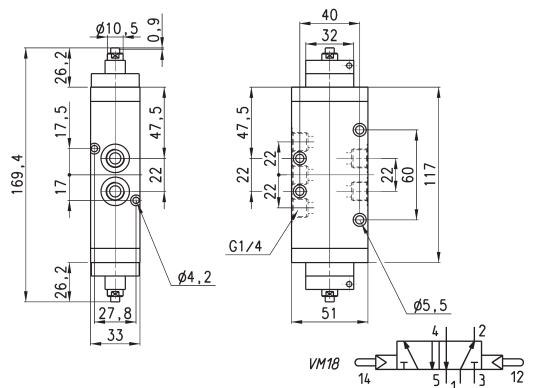
Мод.

454-015-194

Распределители



Рабочее давление = 2 ÷ 8 бар
 Расход воздуха = 1250 Нл/мин
 Усилие переключения при 6 бар = 6Н

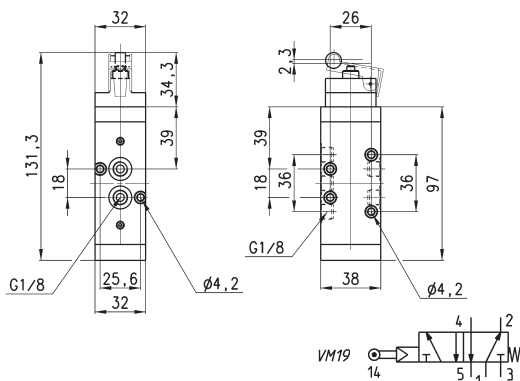


Мод.

454-011-294


Распределители

Рабочее давление = 2,5 ÷ 8 бар
 Расход воздуха = 650 Нл/мин
 Усилие переключения при 6 бар = 4Н

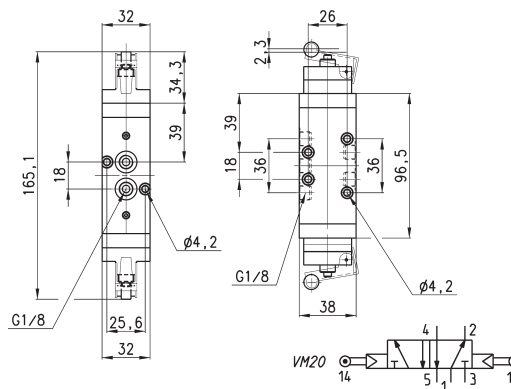


Мод.

458-015-195

Распределители

Рабочее давление = 2 ÷ 8 бар
 Расход воздуха = 650 Нл/мин
 Усилие переключения при 6 бар = 4Н

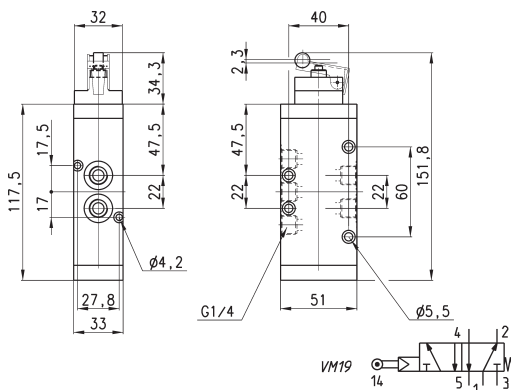


Мод.

458-011-295

Распределители

Рабочее давление = 2,5 ÷ 8 бар
 Расход воздуха = 1250 Нл/мин
 Усилие переключения при 6 бар = 4Н

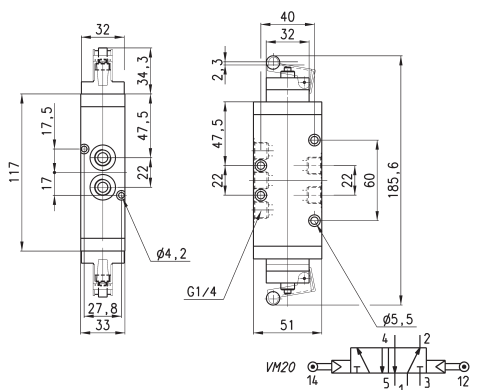


Мод.

458-015-195

Распределители

Рабочее давление = 2 ÷ 8 бар
 Расход воздуха = 1250 Нл/мин
 Усилие переключения при 6 бар = 4Н



Мод.

454-011-295